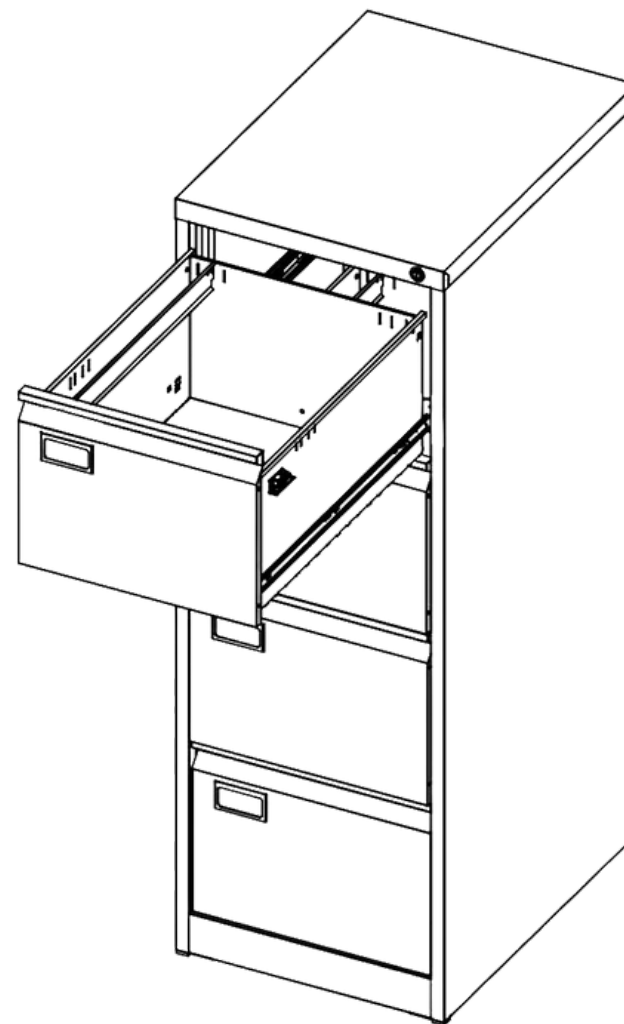
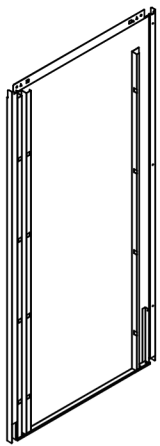


#26 FILE 4 FLAT

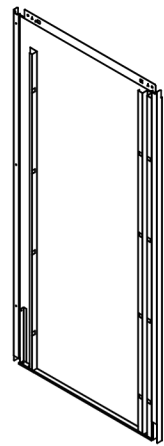
#26 FILE 4 WHITE FLAT

1-2	SK	Montážny návod
3-4	CZ	Montážní návod
5-6	DE	Montageanleitung
7-8	ENG	Assembly instructions
9-10	PL	Instrukcja montażu
11-12	RO	Instrucțiuni de montaj

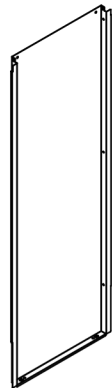




Ľavá strana: 1 ks



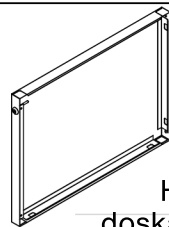
Pravá strana: 1 ks



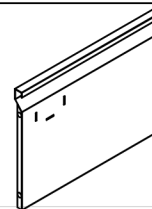
Zadná doska: 1 ks



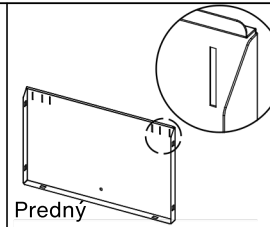
Zámková tyč: 1 ks



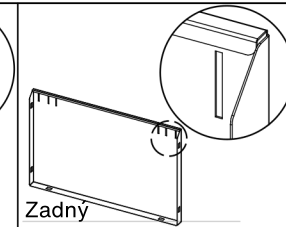
Horná doska: 1 ks



Predný panel: 4 ks



Predný krycí diel zásuvky: 4 ks



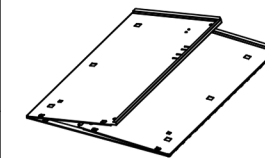
Zadný krycí diel zásuvky: 4 ks

Predná základňa: 1 ks

Zadná základňa: 1 ks

Koľajnica: 4 sady

Závesná tyč: 4 ks



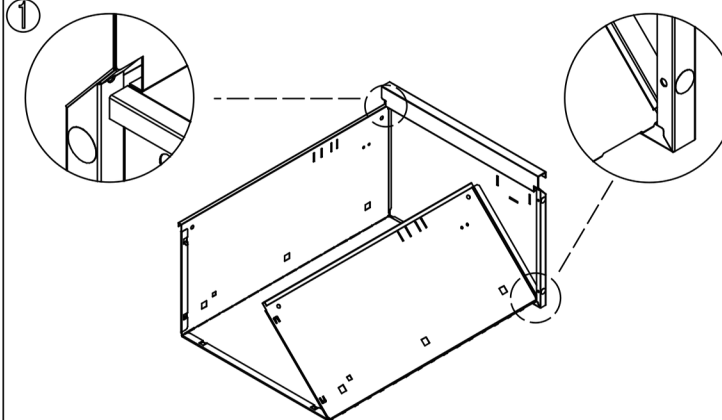
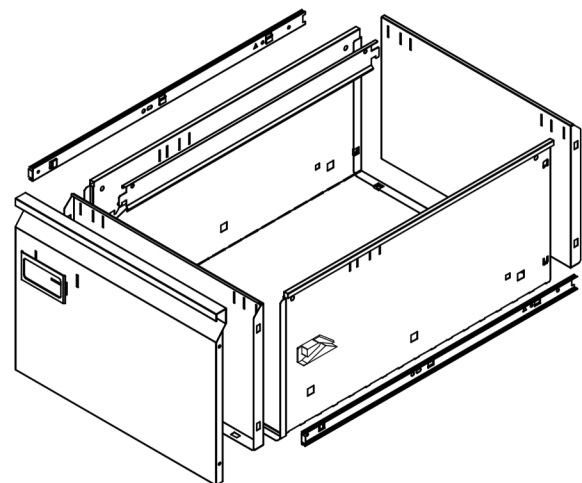
Telo zásuvky: 4 ks

Držiak zámkovej tyče: 1 ks

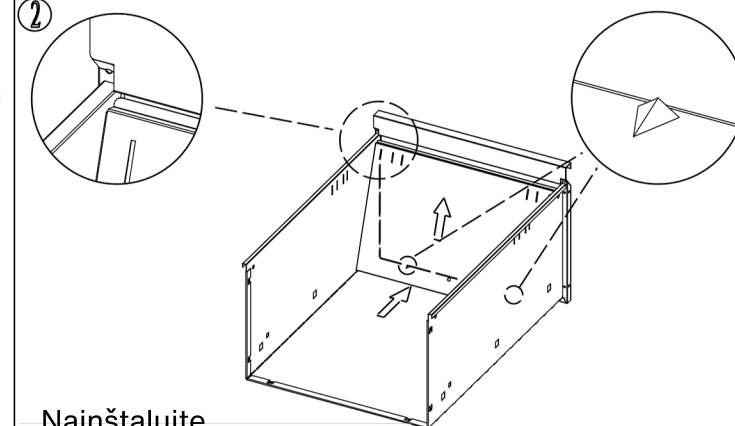
Držiak štítku: 4 ks

Skrutky: 16 ks

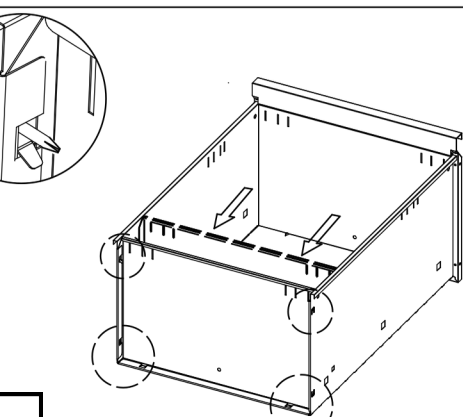
Kľúč: 1 sada



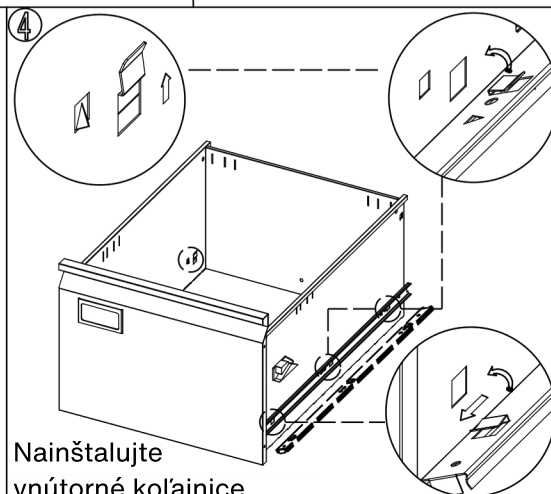
Nainštalujte skladaciu zásuvku.



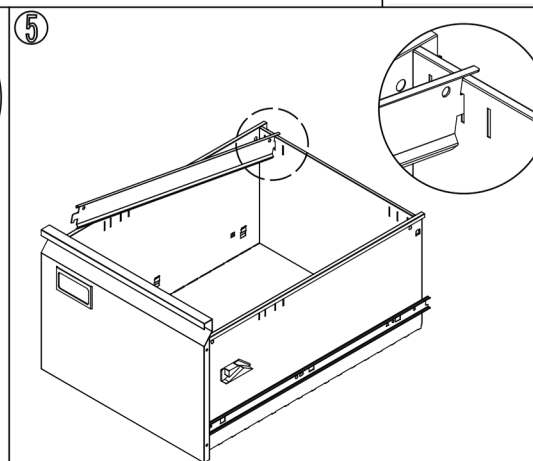
Nainštalujte predný krycí diel zásuvky podľa obrázka.



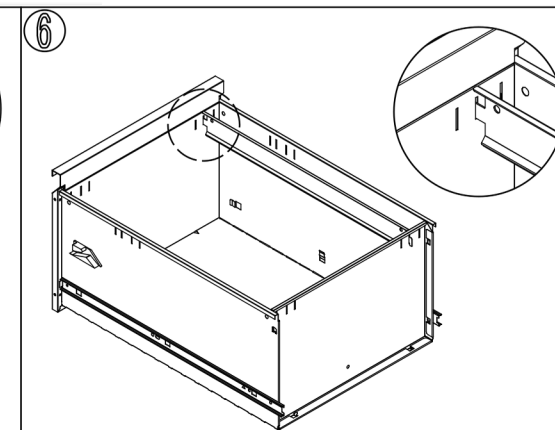
Nainštalujte čelný panel zásuvky podľa obrázka.



Nainštalujte vnútorné koľajnice.



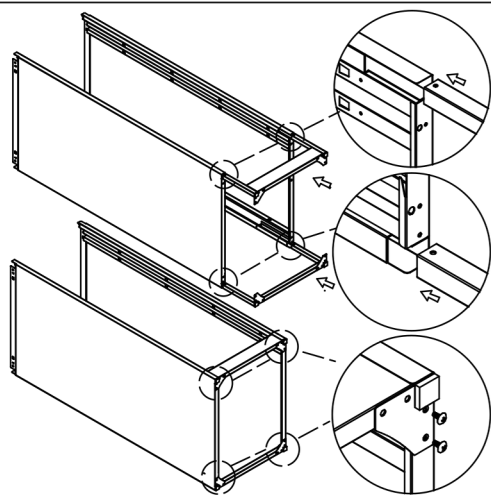
Nainštalujte závesné tyče.



Upevnite závesné tyče k panelom zásuviek podľa obrázka.

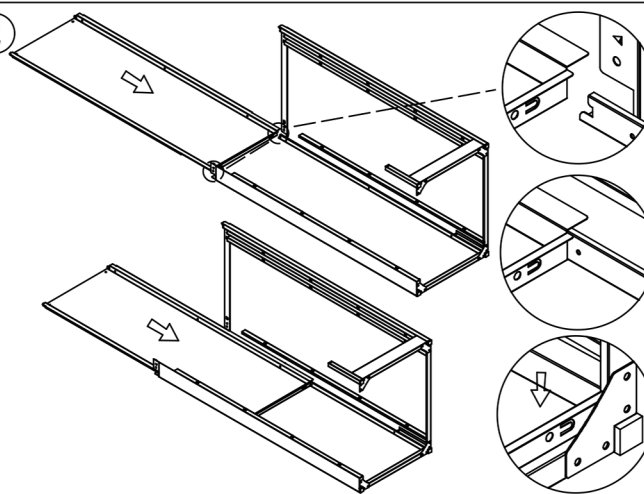
SK

1



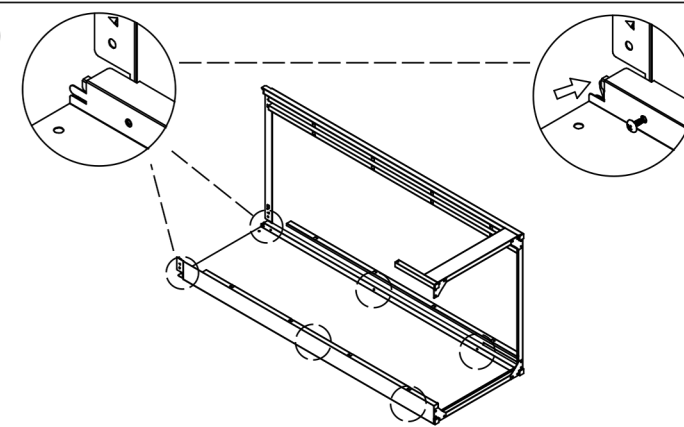
Spojte prednú a zadnú vložku s ľavou a pravou bočnou doskou pomocou skrutiek.

2

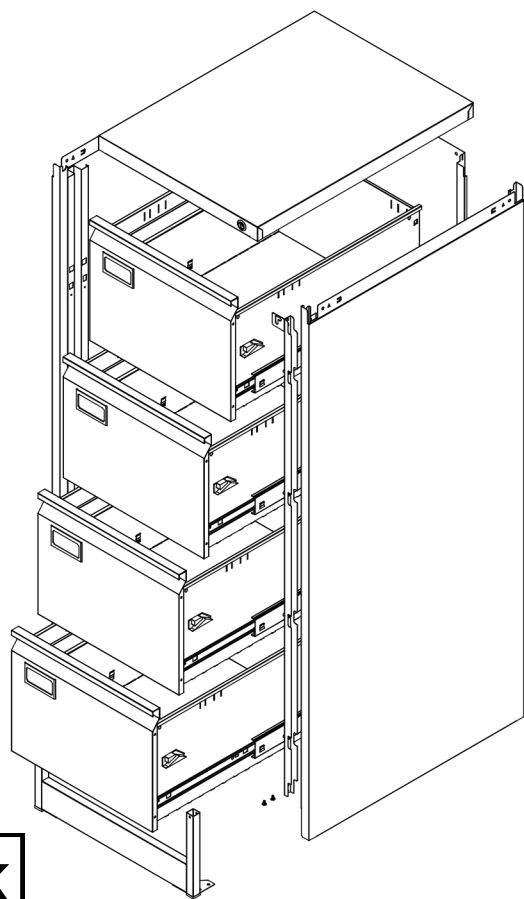


Nainštalujte zadnú dosku zhora nadol.

3

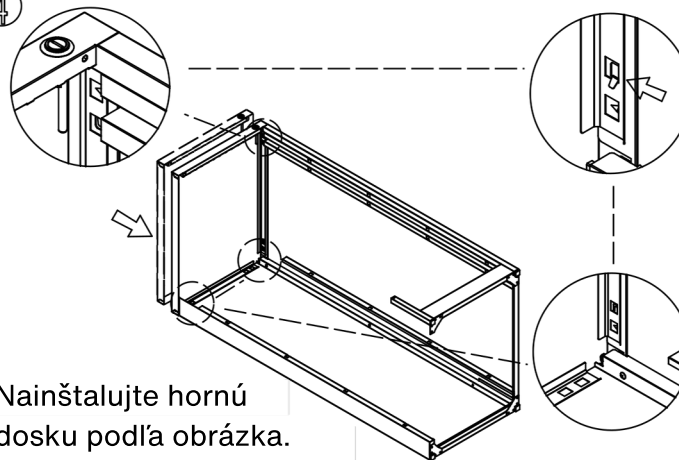


Spojte zadnú dosku s ľavou a pravou bočnou doskou pomocou skrutiek.



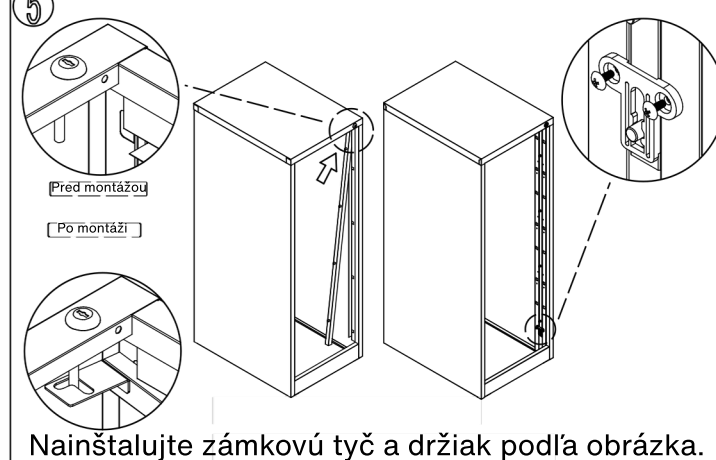
SK

4



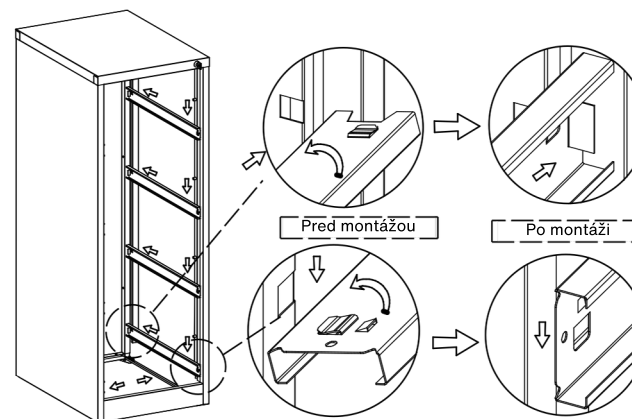
Nainštalujte hornú dosku podľa obrázka.

5



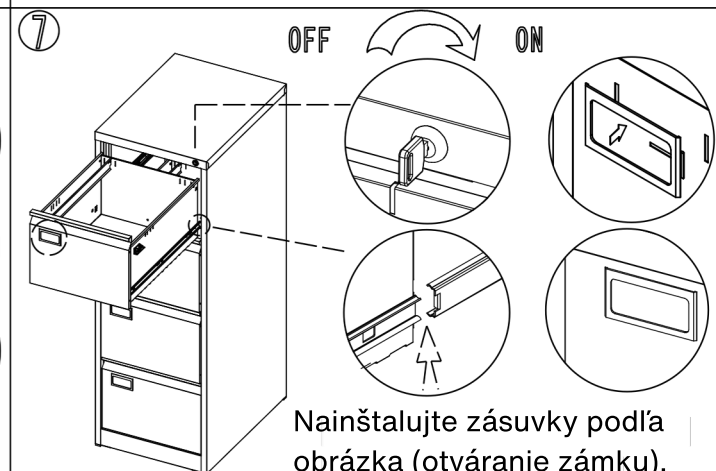
Nainštalujte zámkovú tyč a držiak podľa obrázka.

6

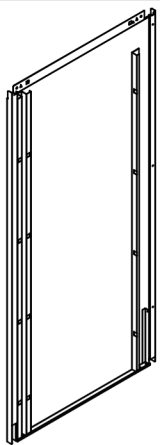


Nainštalujte vonkajšie koľajnice.

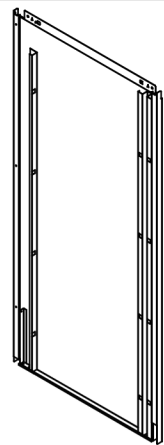
7



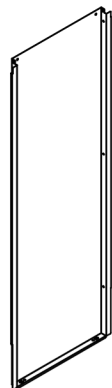
Nainštalujte zásuvky podľa obrázka (otváranie zámku).



Levá strana: 1 ks



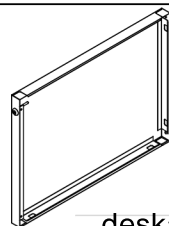
Pravá strana: 1 ks



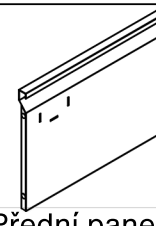
Zadní deska: 1 ks



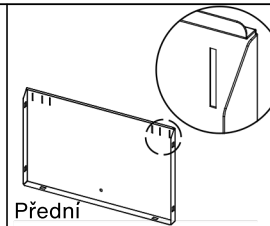
Zámková
tyč: 1 ks



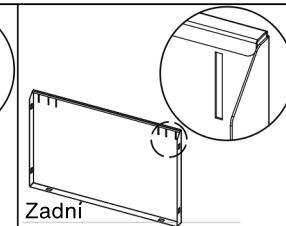
Horní
deska: 1 ks



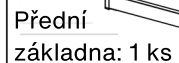
Přední panel: 4 ks



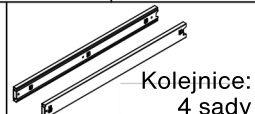
Přední
krycí díl zásuvky: 4 ks



Zadní
krycí díl zásuvky: 4 ks



Přední
základna: 1 ks



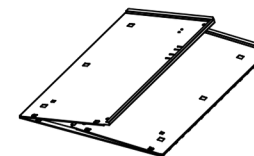
Kolejnice:
4 sady



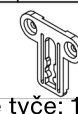
Zadní základna:
1 ks



Závěsná tyč: 4 ks



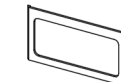
Tělo zásuvky: 4 ks



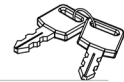
Držák
zámkové tyče: 1 ks



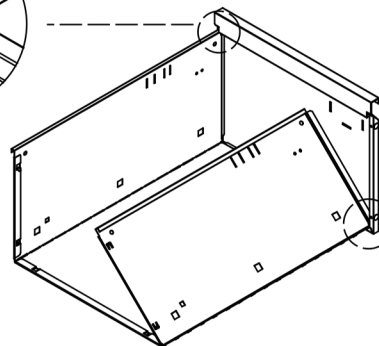
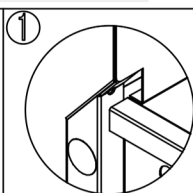
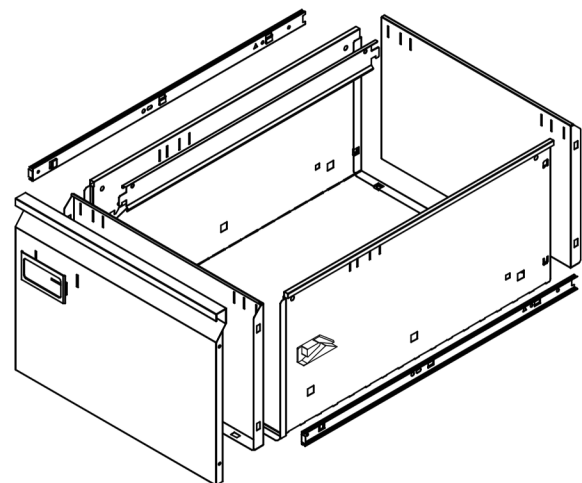
Šrouby: 16 ks



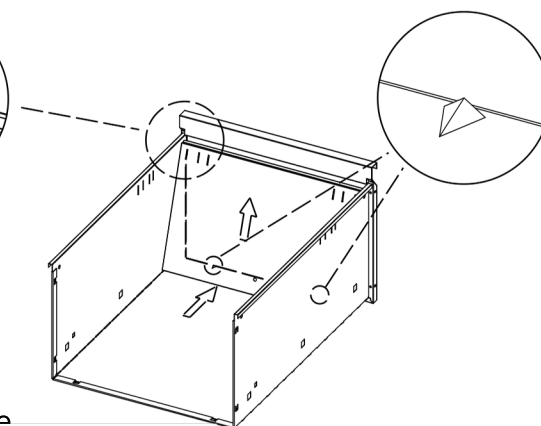
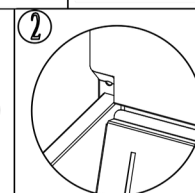
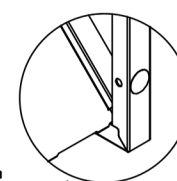
Držák štítku: 4 ks



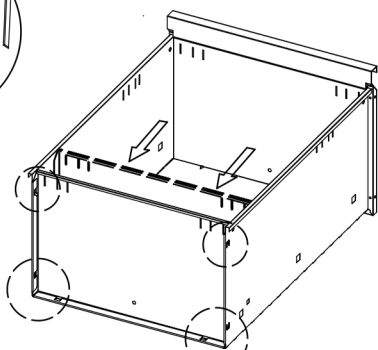
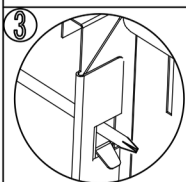
Klíč: 1 sada



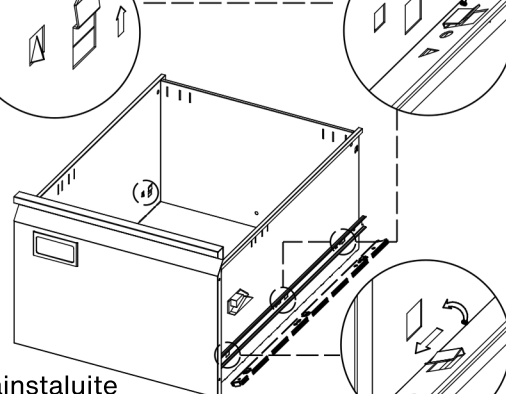
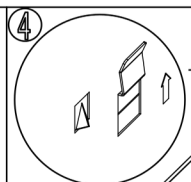
Nainstalujte skládací zásuvku.



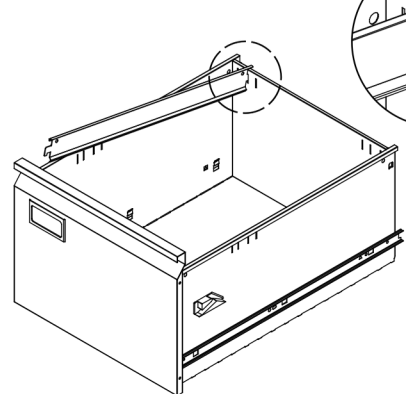
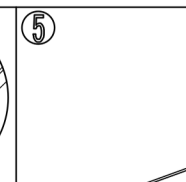
Nainstalujte
přední krycí díl zásuvky podle obrázku.



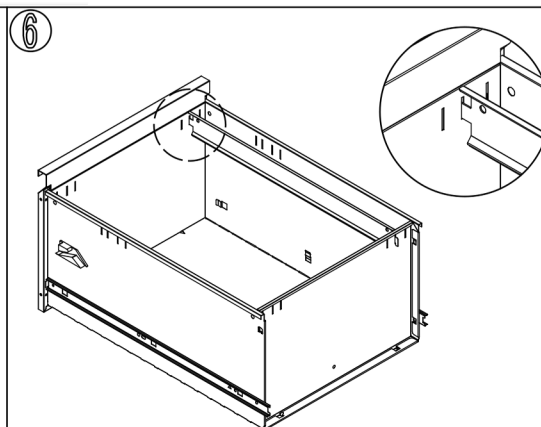
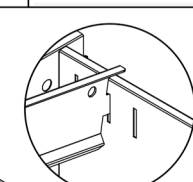
Nainstalujte čelní
panel zásuvky podle obrázku.



Nainstalujte
vnitřní kolejnice.



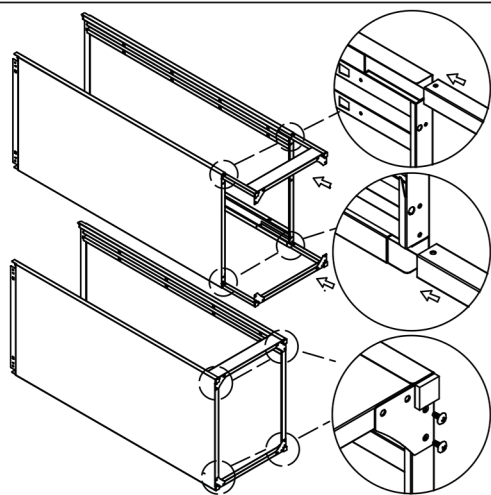
Nainstalujte závěsné tyče.



Upevněte závěsné
tyče k panelům zásuvek podle obrázku.

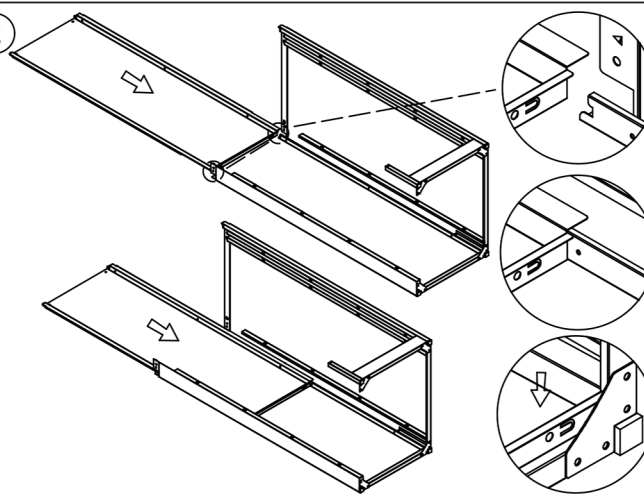
CZ

1



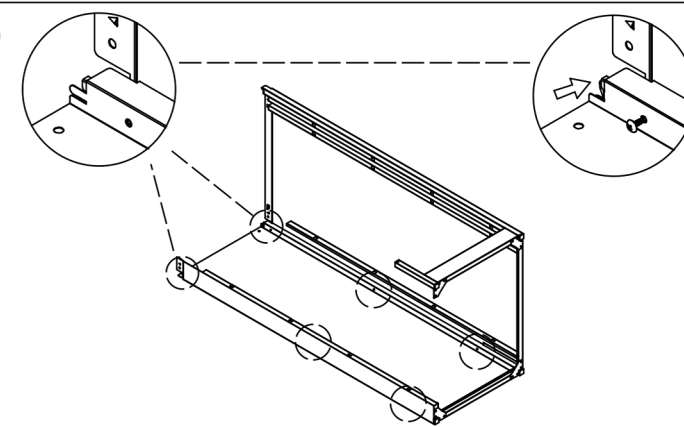
Spojte přední a zadní vložku s
levou a pravou boční deskou pomocí šroubů.

2

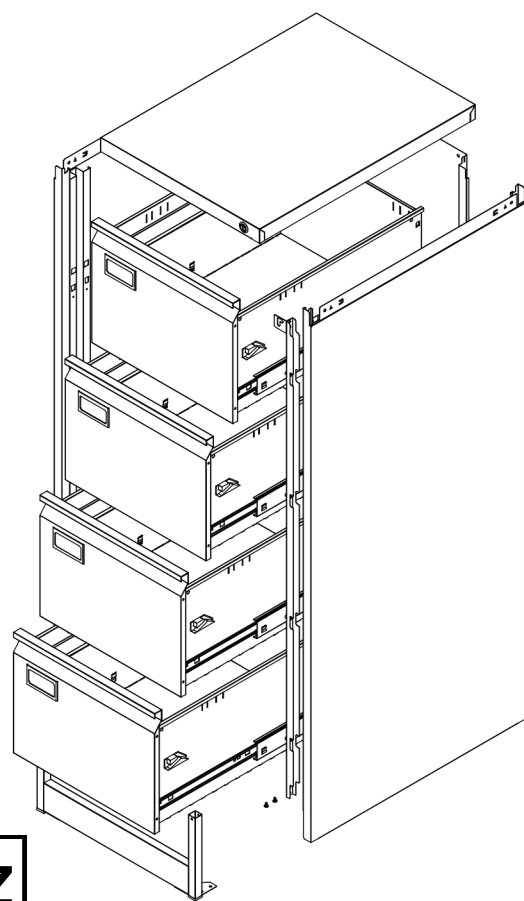


Nainstalujte zadní desku shora dolů.

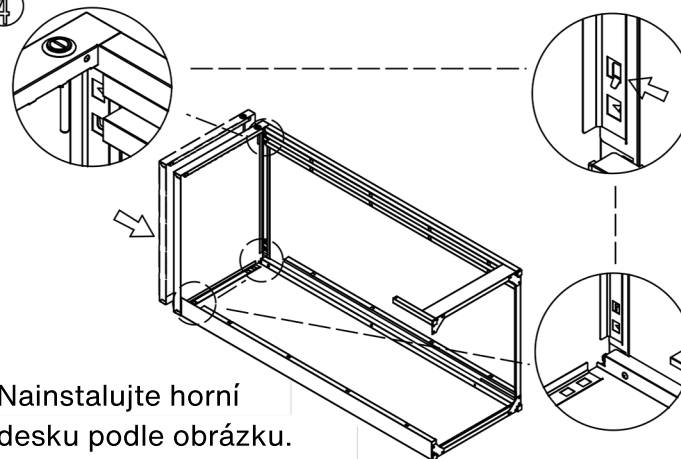
3



Spojte zadní desku s levou a
pravou boční deskou pomocí šroubů.

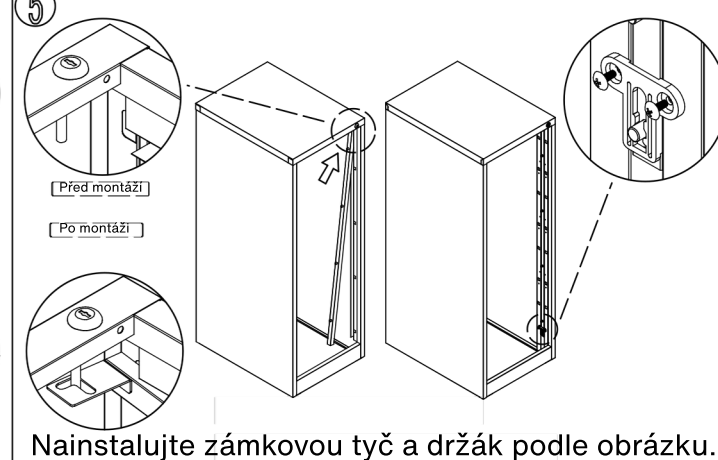


4



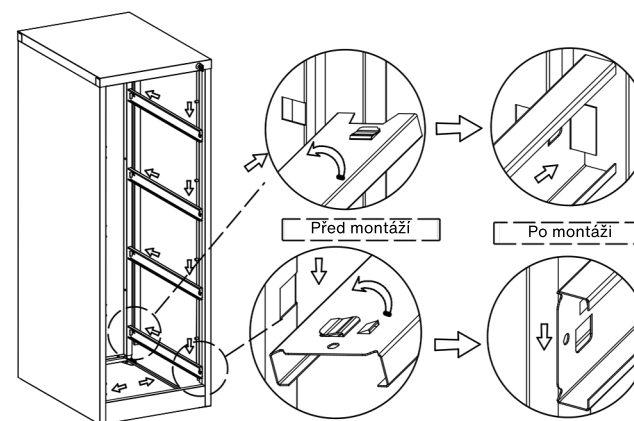
Nainstalujte horní
desku podle obrázku.

5



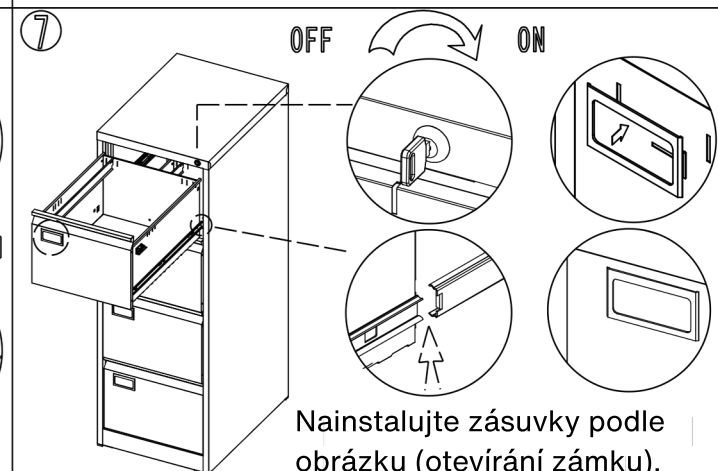
Nainstalujte zámkovou tyč a držák podle obrázku.

6

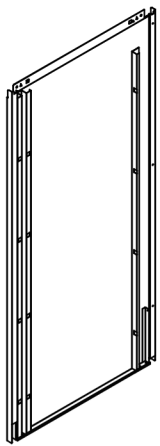


Nainstalujte vnější kolejnice.

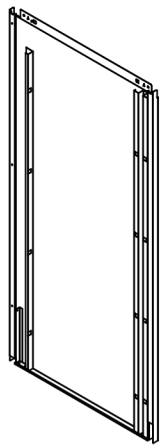
7



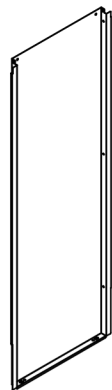
Nainstalujte zásuvky podle
obrázku (otevírání zámku).



Linke Seite: 1 Stk.



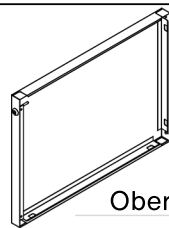
Rechte Seite: 1 Stk.



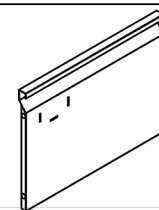
Rückwand: 1 Stk.



Schloss-
stange:
1 Stk.

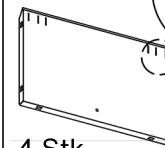


Oberplatte:
1 Stk.

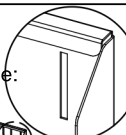


Frontblende: 4 Stk.

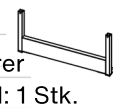
Vorderes
Abdeckteil
der Schublade:
4 Stk.



Hinteres
Abdeckteil
der Schublade:
4 Stk.



Vorderer
Sockel: 1 Stk.



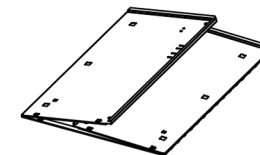
Hinterer Sockel:
1 Stk.



Führungs-
schiene: 4 Sätze



Aufhänge-
stange: 4 Stk.



Schubladenkasten: 4 Stk.

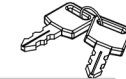
Halter für
Schlossstange: 1 Stk.



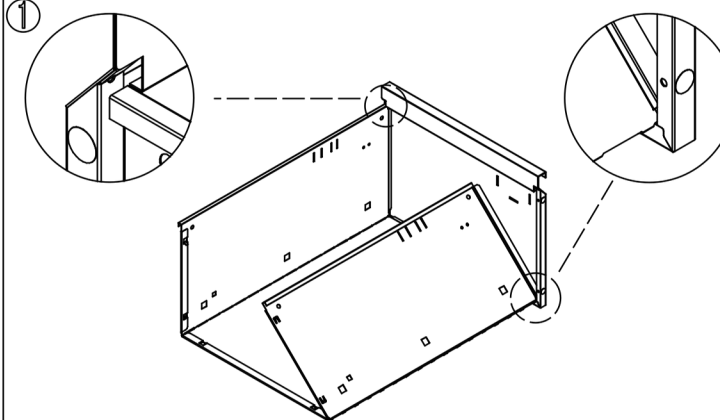
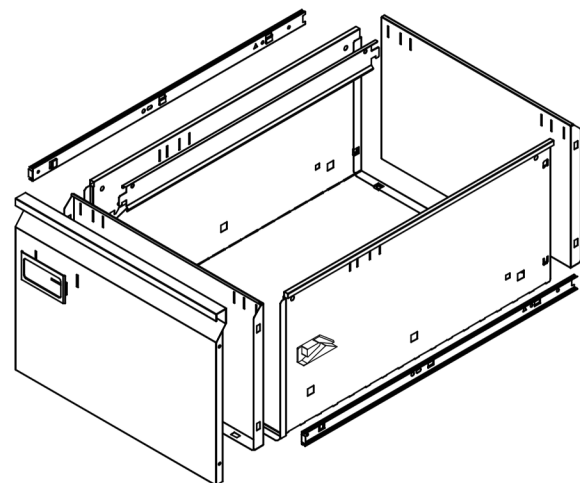
Etikettenhalter: 4 Stk.



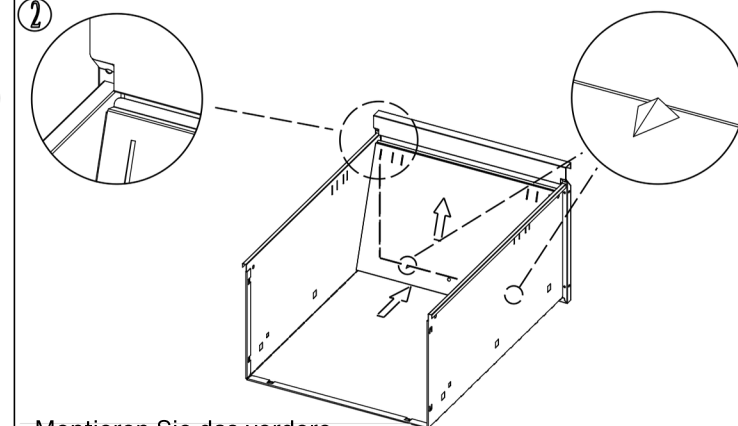
Schrauben: 16 Stk.



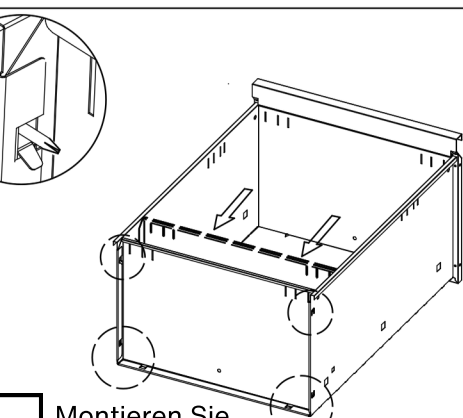
Schlüssel: 1 Satz



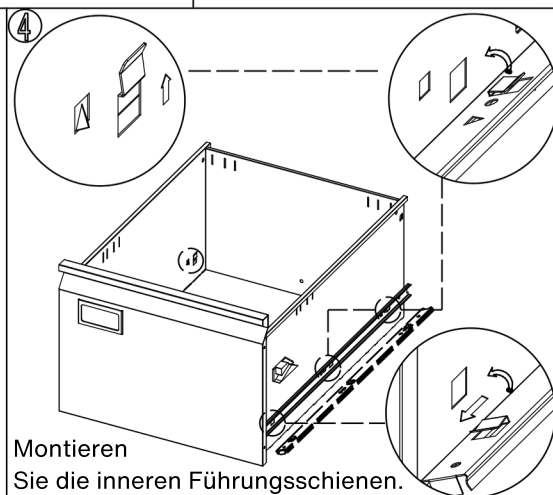
Montieren Sie die klappbare Schublade.



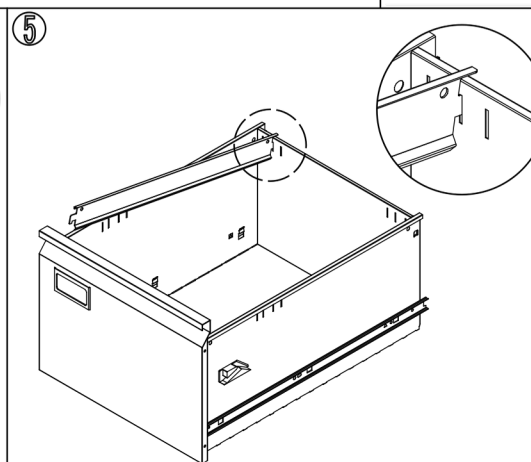
Montieren Sie das vordere
Abdeckteil der Schublade wie auf der Abbildung gezeigt.



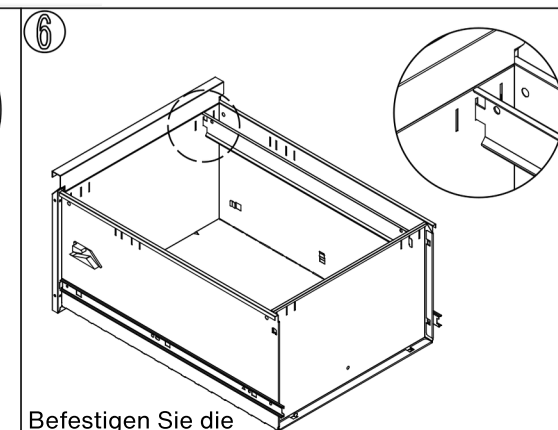
Montieren Sie
die Schubladenfront
wie auf der Abbildung gezeigt.



Montieren
Sie die inneren Führungsschienen.



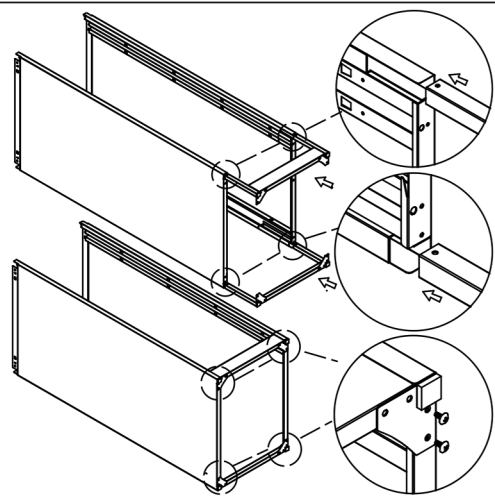
Montieren Sie die Aufhängestangen.



Befestigen Sie die
Aufhängestangen an den Schubladenfronten
wie auf der Abbildung gezeigt.

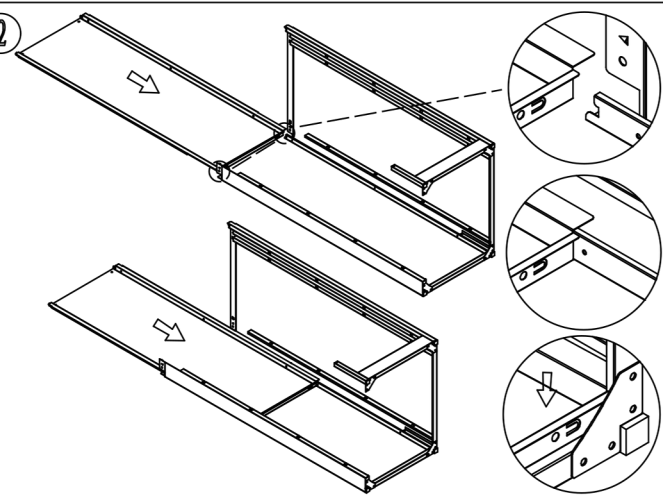
DE

1



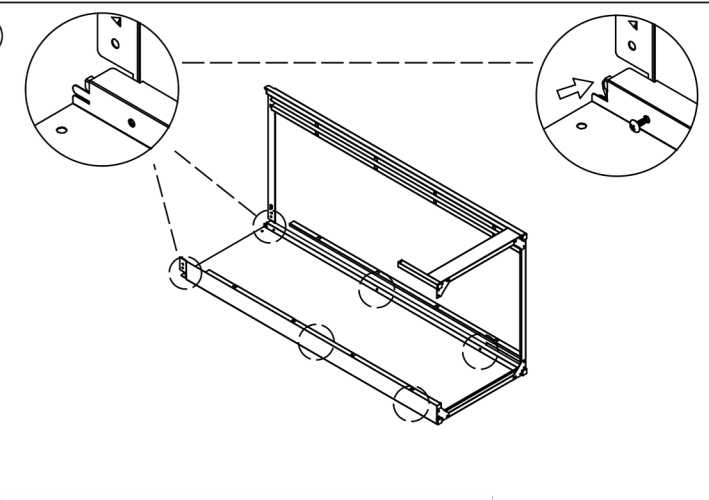
Verbinden Sie den vorderen und hinteren Einsatz mit den linken und rechten Seitenplatten mittels Schrauben.

2

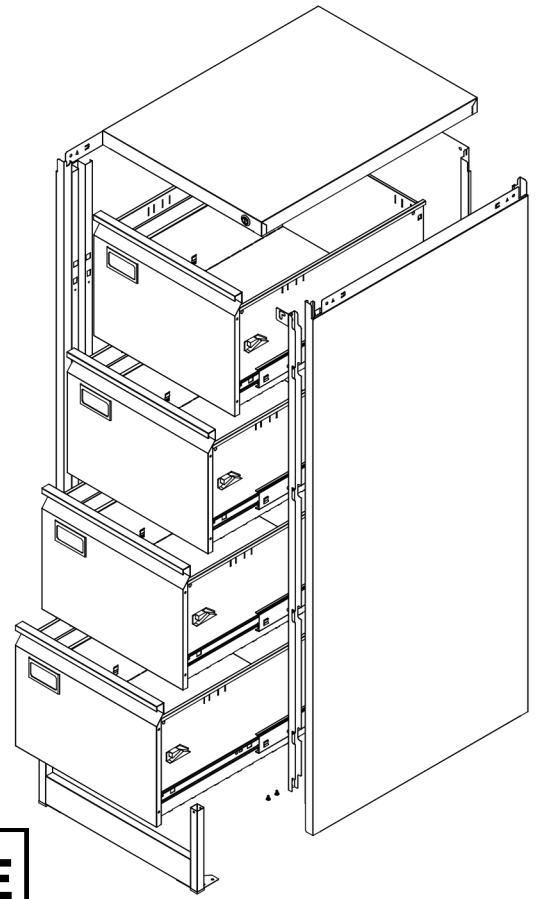


Montieren Sie die Rückwand von oben nach unten.

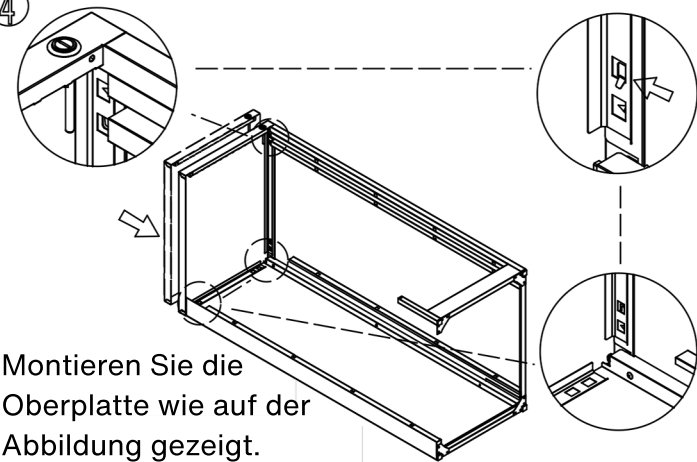
3



Verbinden Sie die Rückwand mit den linken und rechten Seitenplatten mittels Schrauben.

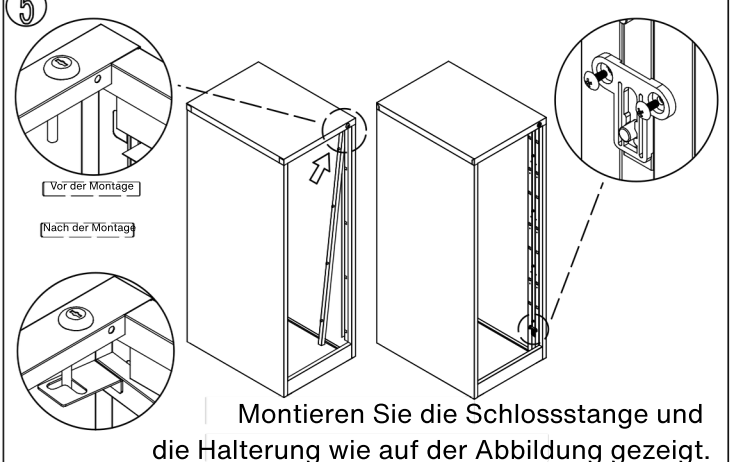


4



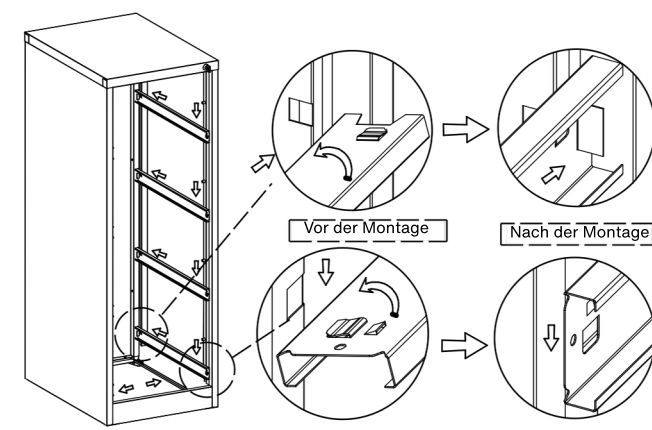
Montieren Sie die Oberplatte wie auf der Abbildung gezeigt.

5



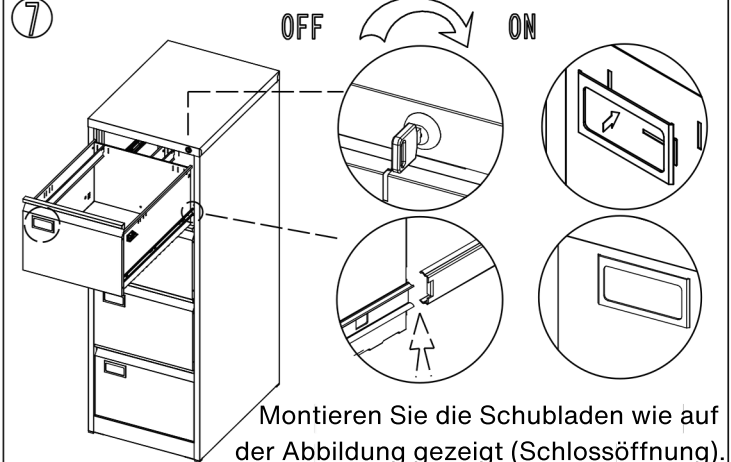
Montieren Sie die Schlossstange und die Halterung wie auf der Abbildung gezeigt.

6



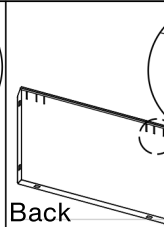
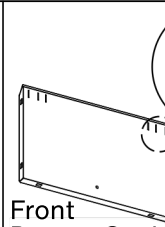
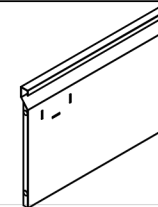
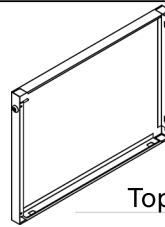
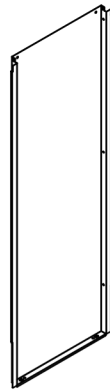
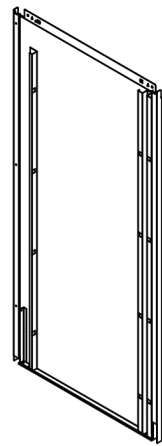
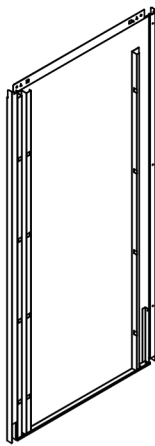
Montieren Sie die äußeren Führungsschienen.

7



Montieren Sie die Schubladen wie auf der Abbildung gezeigt (Schlossöffnung).

DE

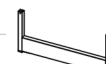


Top Plate: 1Pc

Front Panel: 4Pcs

Front Drawer Seal: 4Pcs

Back Drawer Seal: 4Pcs



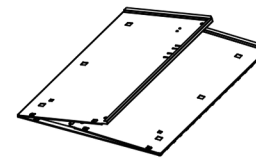
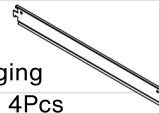
Front Base: 1Pc

Rail: 4 Sets

Back Base: 1Pc



Hanging Rod: 4Pcs



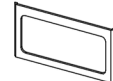
Drawer Box: 4Pcs



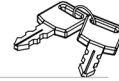
Lock rod holder: 1Pc



Screw: 16Pcs



Label Holder: 4Pcs



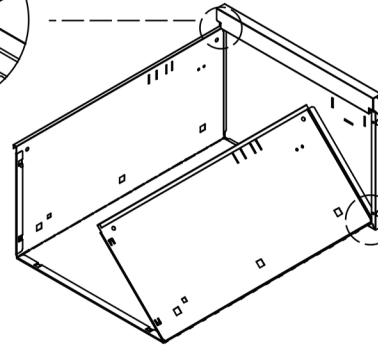
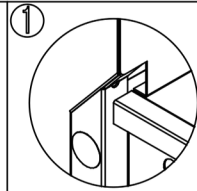
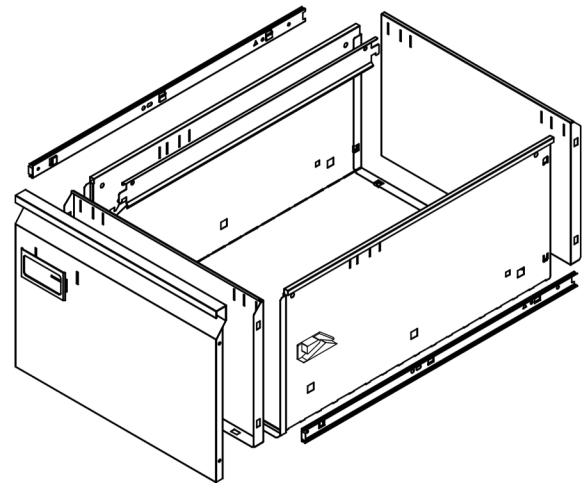
Key: 1 Set

Left Side: 1Pc

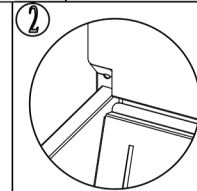
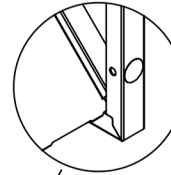
Right Side: 1Pc

Back Plate: 1Pc

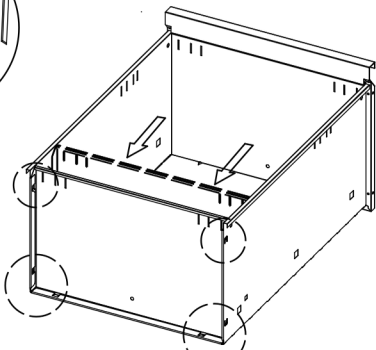
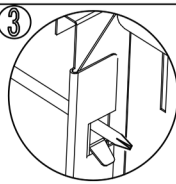
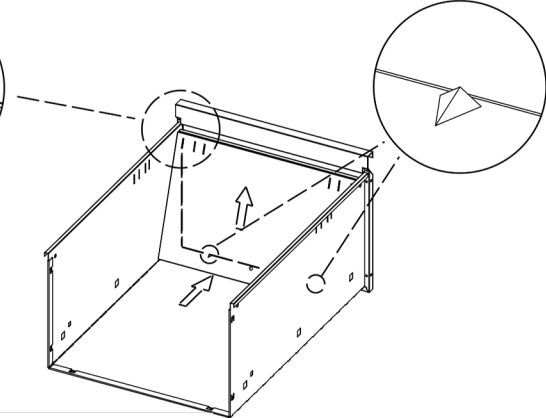
Lock Rod: 1Pc



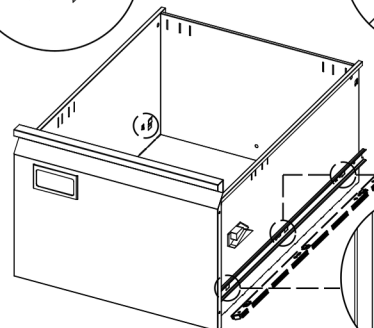
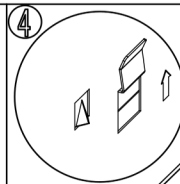
Install the folding drawer.



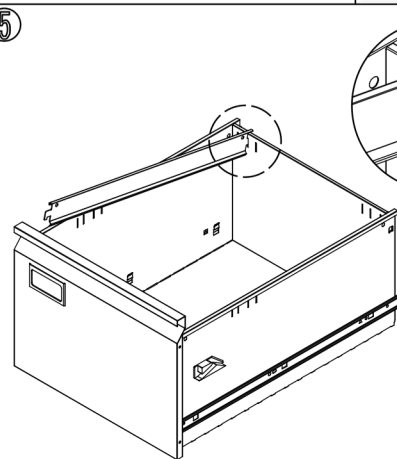
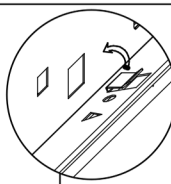
Install the front drawer seal as shown in the picture.



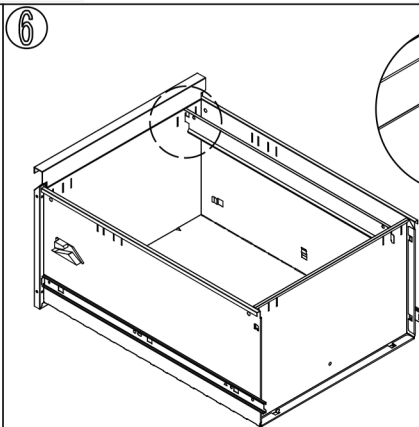
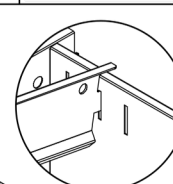
Install the drawer panel as shown in the picture.



Install the inner rails.



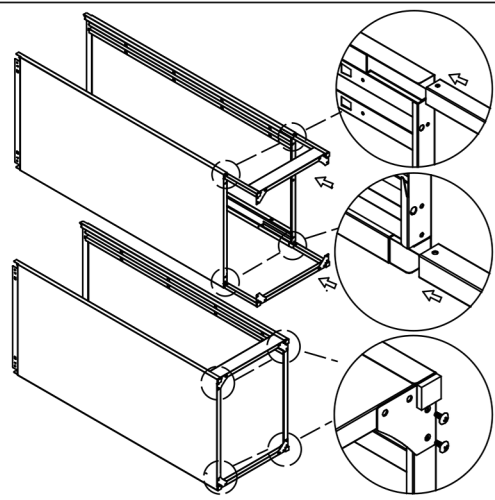
Install the hanging rods.



Fix the hanging rods with drawer panels as shown in the picture.

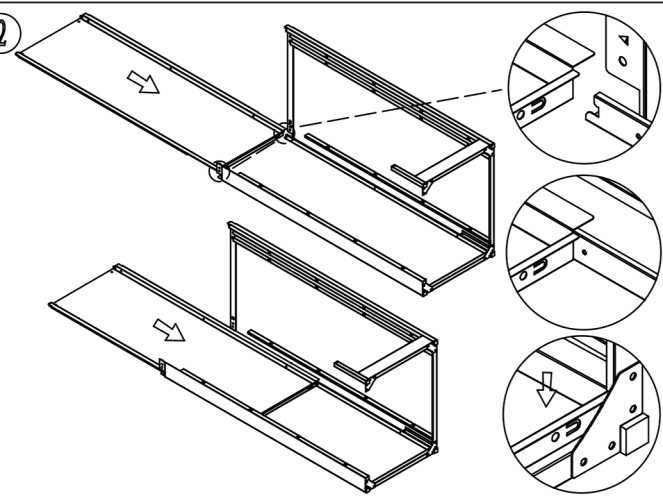
ENG

1



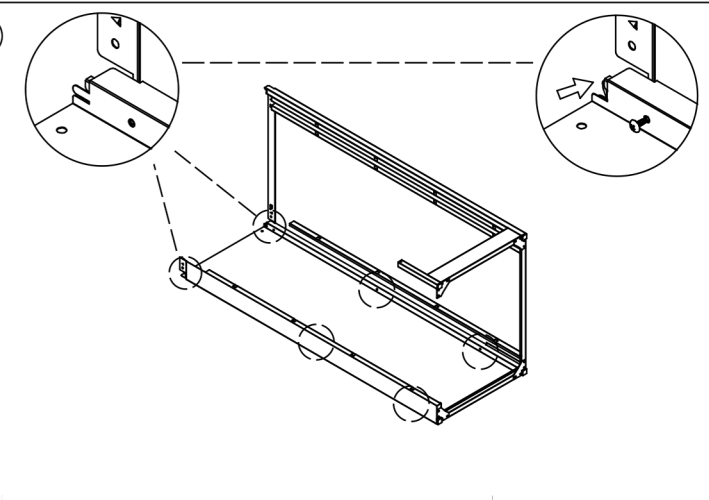
Connect the front and back insert with left and right side plates by screws.

2

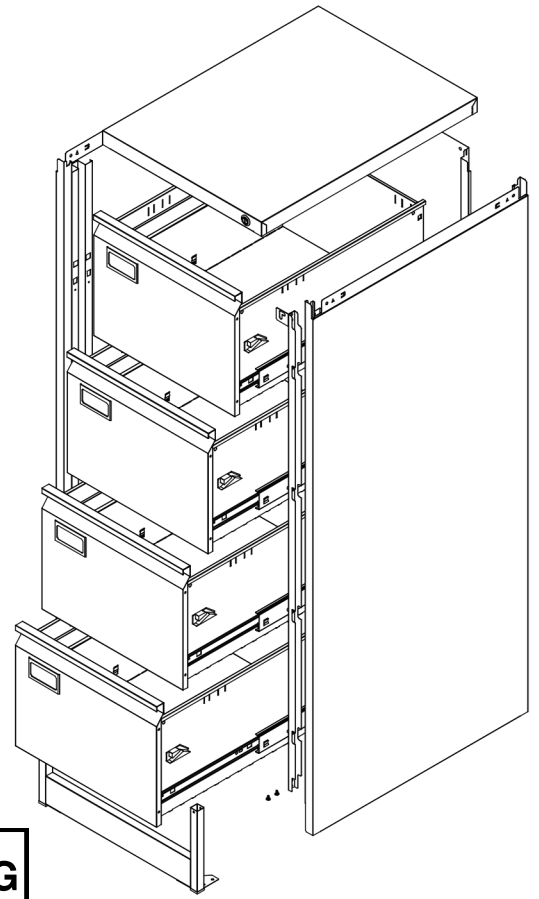


Install the back plate from top to bottom.

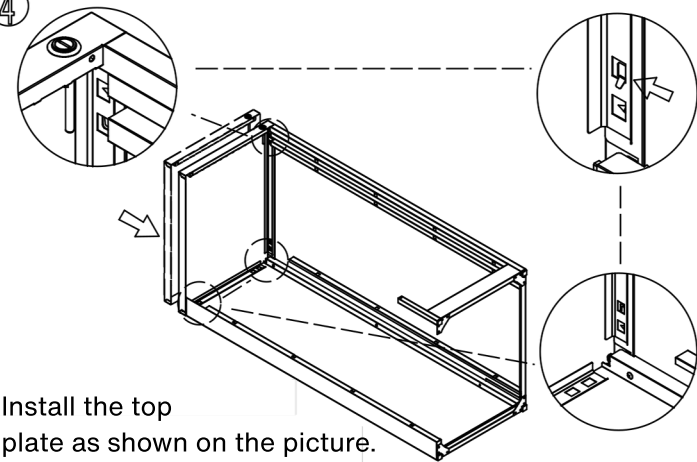
3



Connect the back plate and left and right side plates by screws.

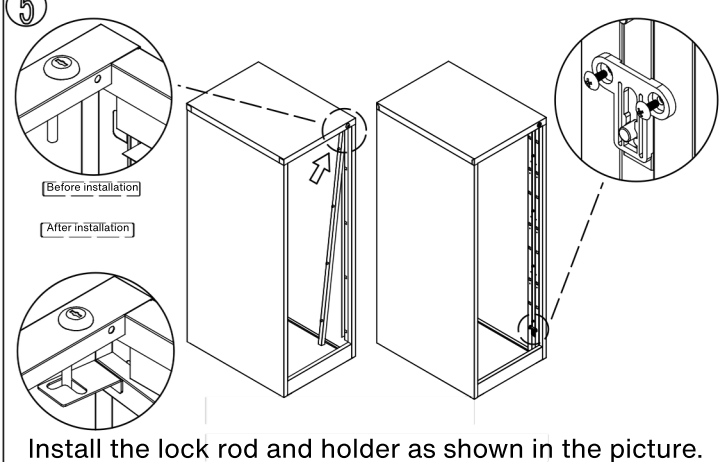


4



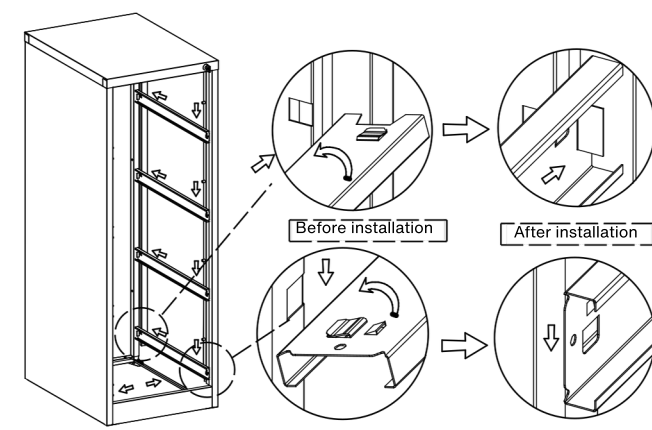
Install the top plate as shown on the picture.

5



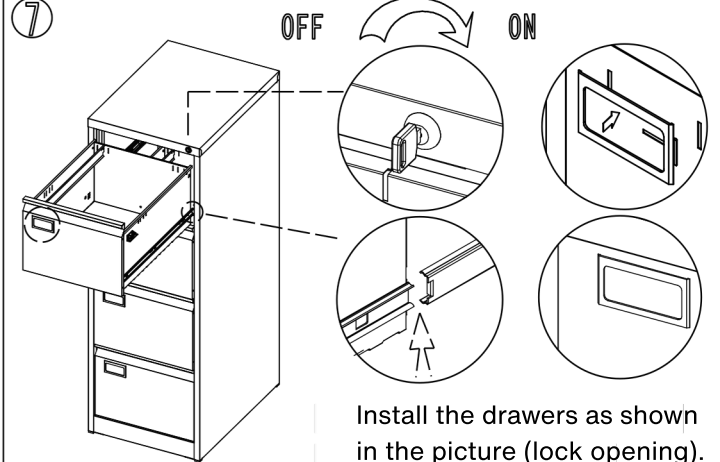
Install the lock rod and holder as shown in the picture.

6



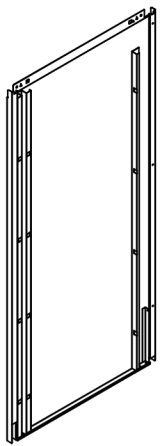
Install the outer rails.

7

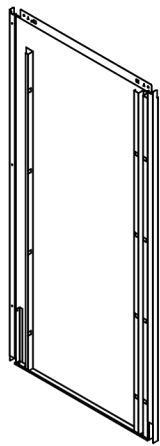


Install the drawers as shown in the picture (lock opening).

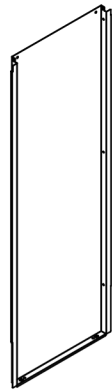
ENG



Lewa strona: 1 szt.



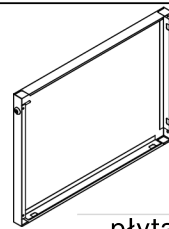
Prawa strona: 1 szt.



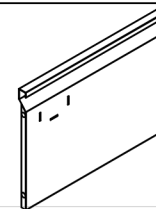
Tylna płyta: 1 szt.



Pręt zamka: 1 szt.

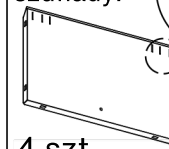


Górna płyta: 1 szt.

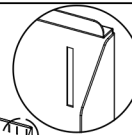


Panel przedni: 4 szt.

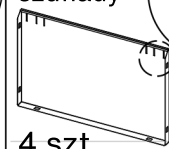
Przednia uszczelka szuflady:



4 szt.



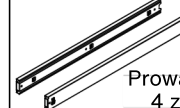
Tylna uszczelka szuflady



4 szt.

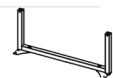


Podstawa przednia: 1 szt.

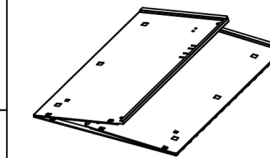


Prowadnice: 4 zestawy

Podstawa tylna: 1 szt.



Drążek: 4 szt.

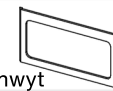


Korpus szuflady: 4 szt.

Uchwyt pręta zamka: 1 szt.



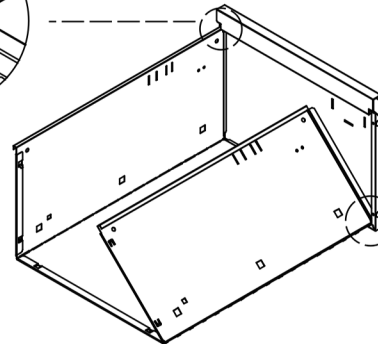
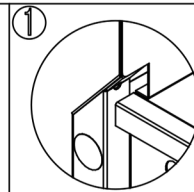
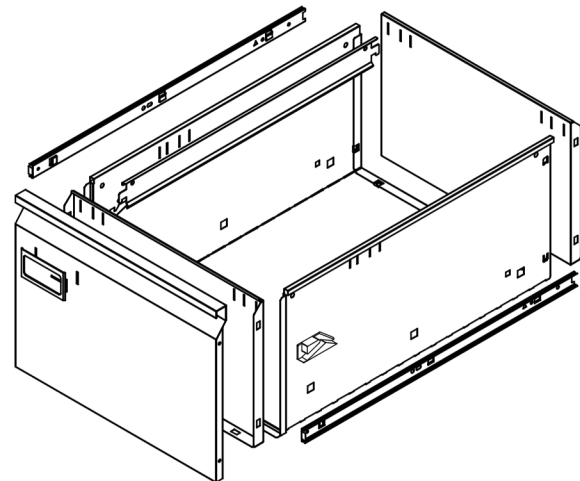
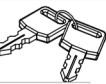
Uchwyt na etykietę: 4 szt.



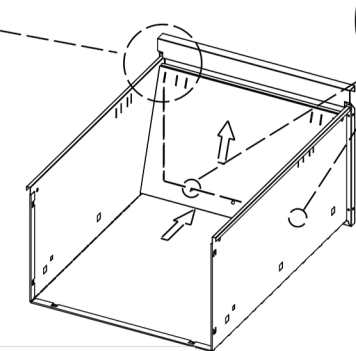
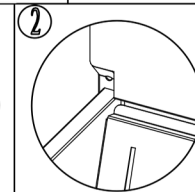
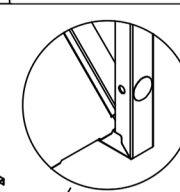
Śruby: 16 szt.



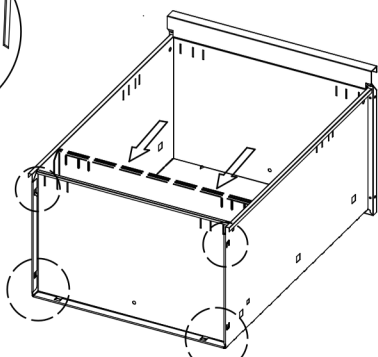
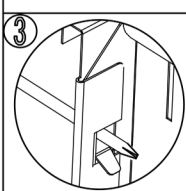
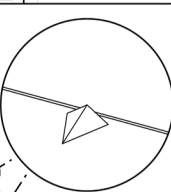
Klucz: 1 zestaw



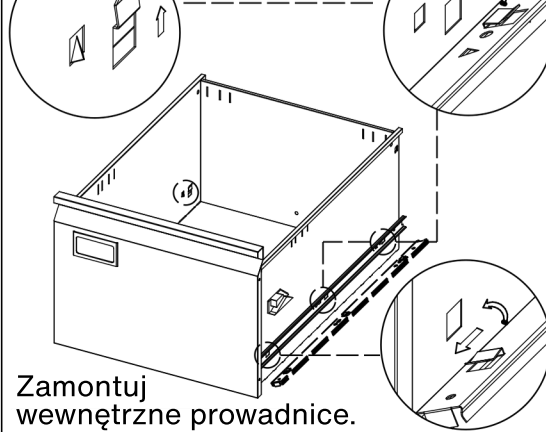
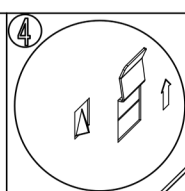
Zamontuj składaną szufladę.



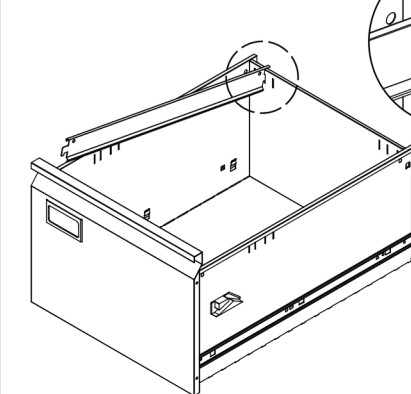
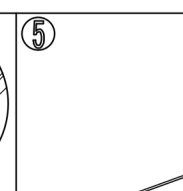
Zamontuj przednią uszczelkę szuflady zgodnie z rysunkiem.



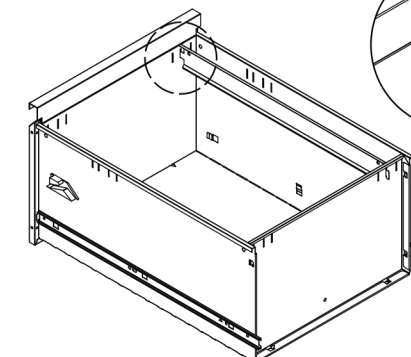
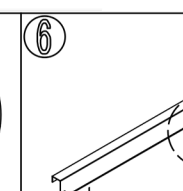
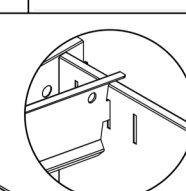
Zamontuj panel szuflady zgodnie z rysunkiem.



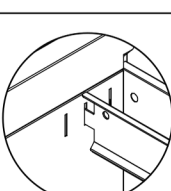
Zamontuj wewnętrzne prowadnice.



Zamontuj drążki.

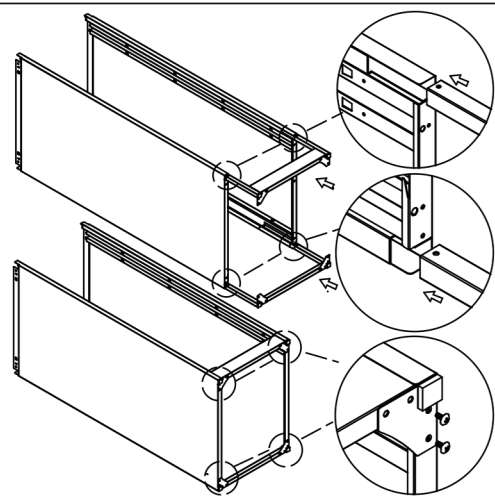


Przymocuj drążki do paneli szuflad zgodnie z rysunkiem.



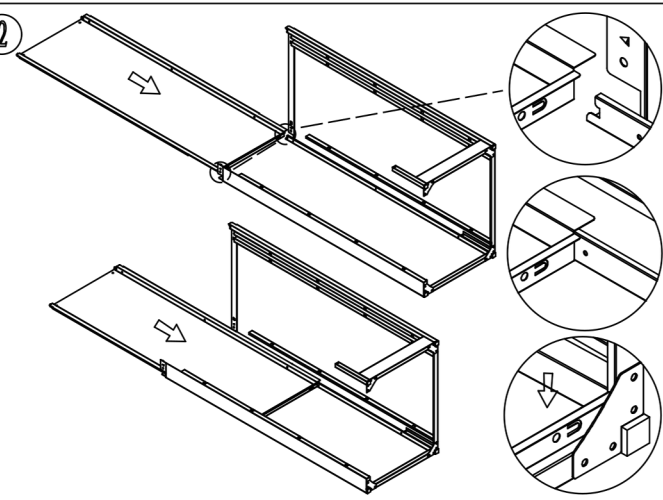
PL

1



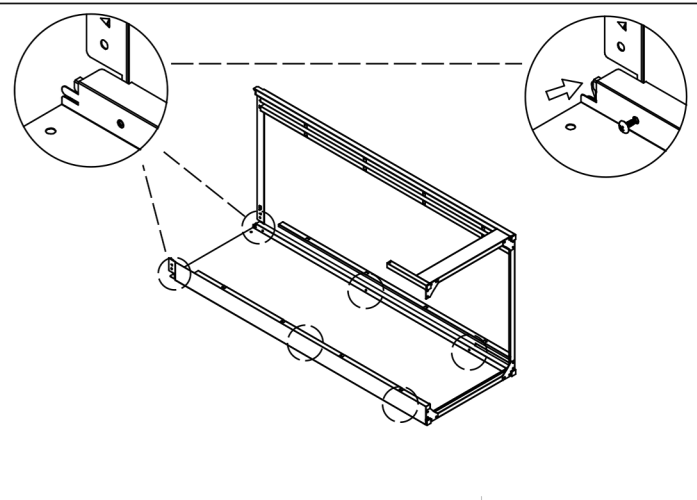
Połącz przednią i tylną wkładkę z lewą i prawą płytą boczną za pomocą śrub.

2

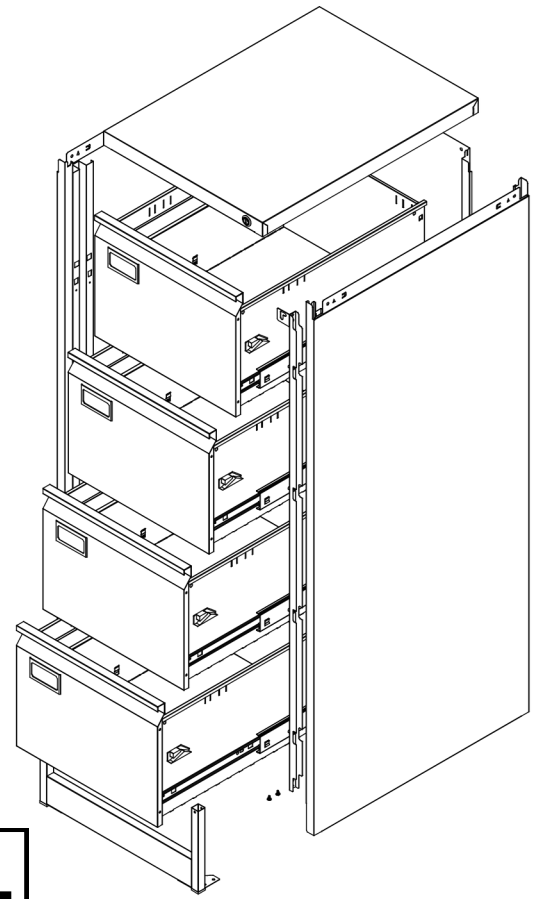


Zamontuj tylną płytę od góry do dołu.

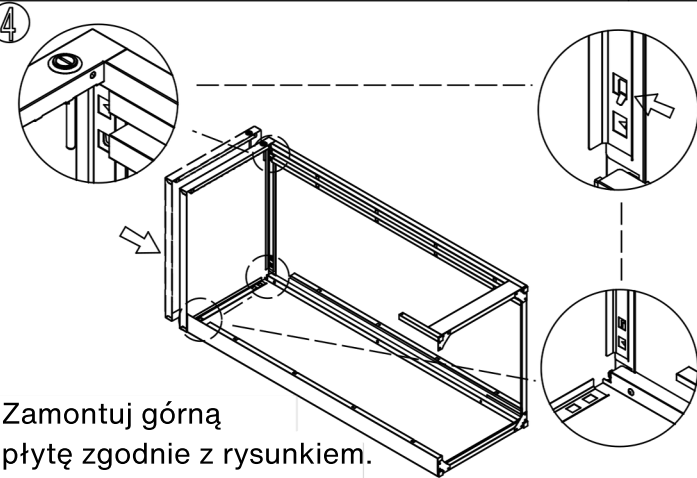
3



Połącz tylną płytę z lewą i prawą płytą boczną za pomocą śrub.

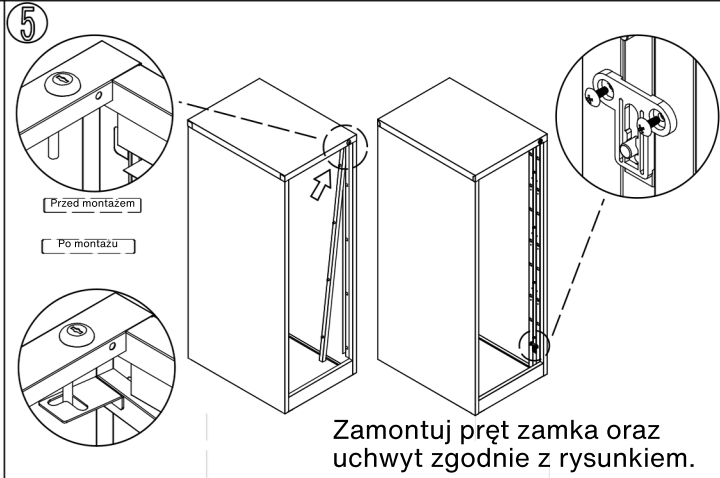


4



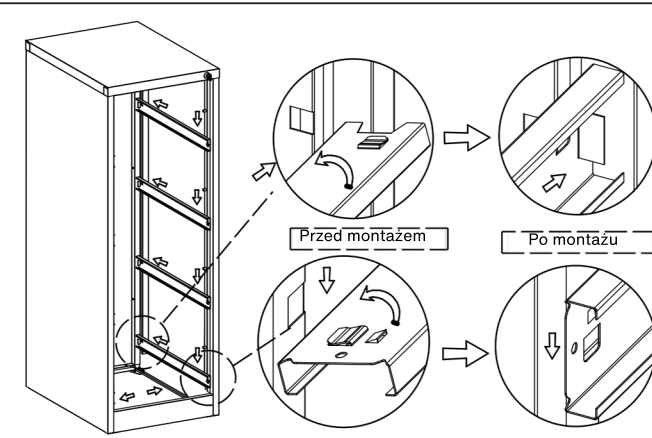
Zamontuj górną płytę zgodnie z rysunkiem.

5



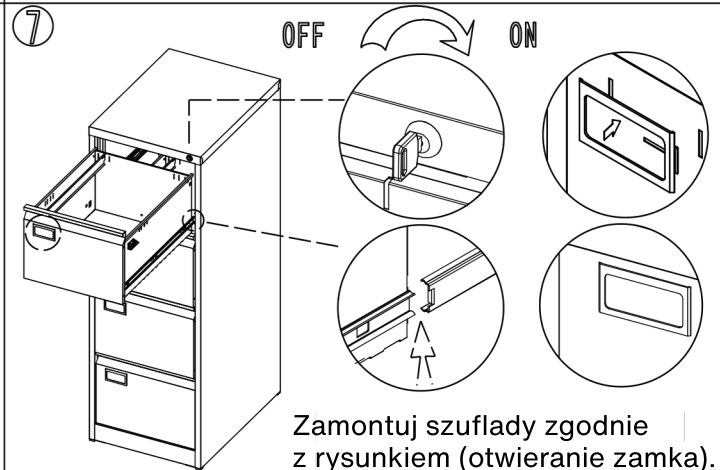
Zamontuj pręt zamka oraz uchwyt zgodnie z rysunkiem.

6



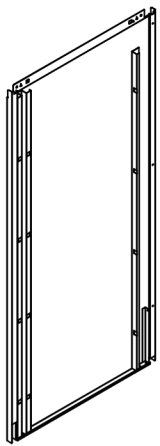
Zamontuj zewnętrzne prowadnice.

7

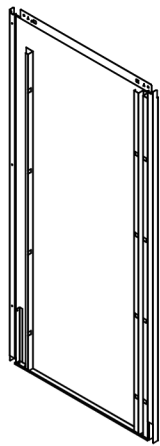


Zamontuj szuflady zgodnie z rysunkiem (otwieranie zamka).

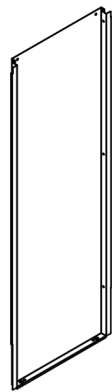
PL



Partea stângă: 1 buc.



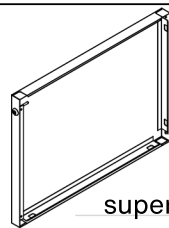
Partea dreaptă: 1 buc.



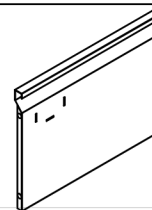
Placă spate: 1 buc.



Tijă de
blocare:
1 buc.

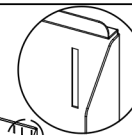
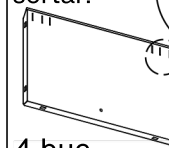


Placă
superioară:
1 buc.

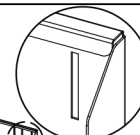
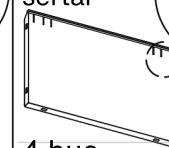


Panou frontal: 4 buc.

Garnitură
frontală
sertar:
4 buc.



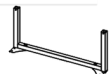
Garnitură
spate
sertar
4 buc.



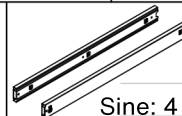
Bază
frontală: 1 buc.



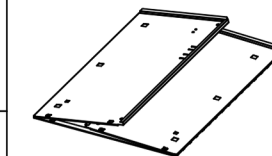
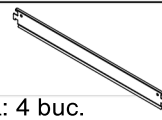
Bază spate: 1 buc.



Șine: 4 seturi

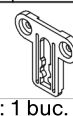


Bară: 4 buc.



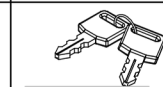
Cutie sertar: 4 buc.

Suport tijă
de blocare: 1 buc.

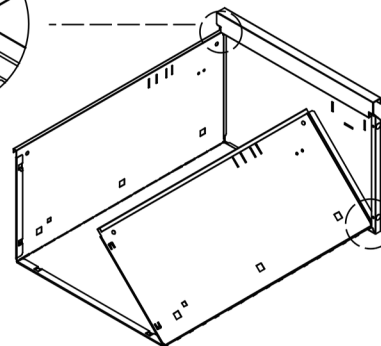
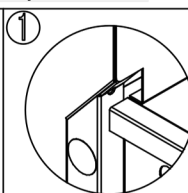
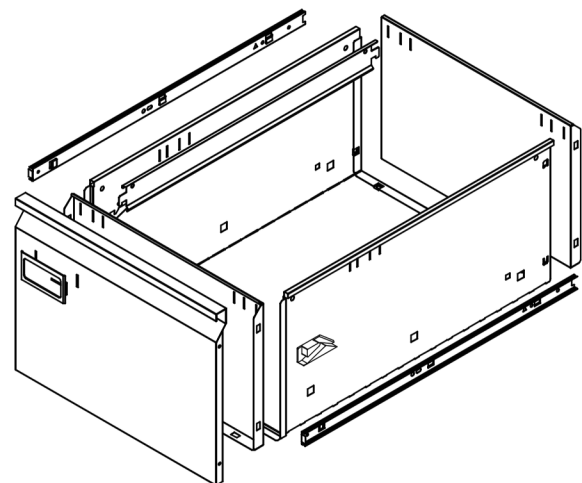


Suport etichetă: 4 buc.

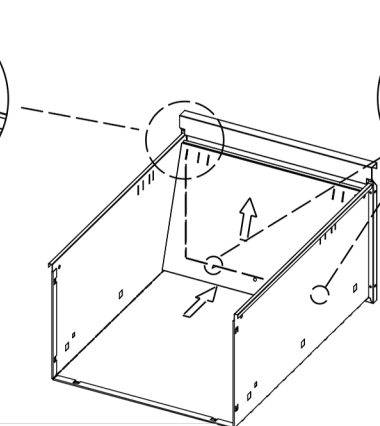
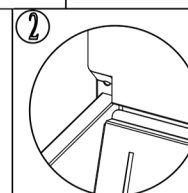
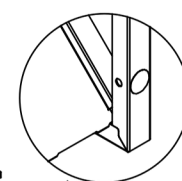
Șuruburi: 16 buc.



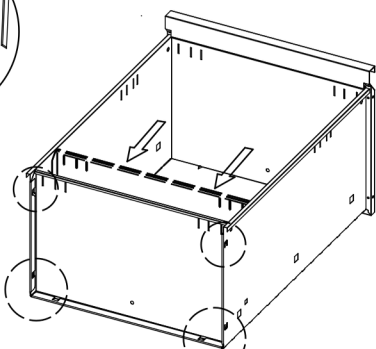
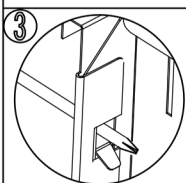
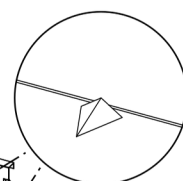
Cheie: 1 set



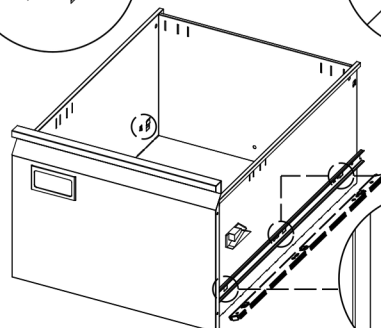
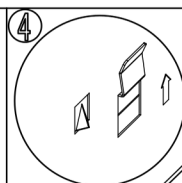
Montați sertarul pliabil.



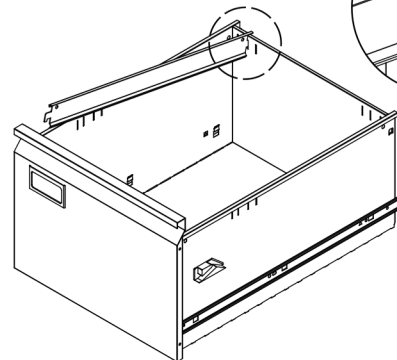
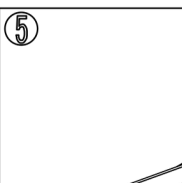
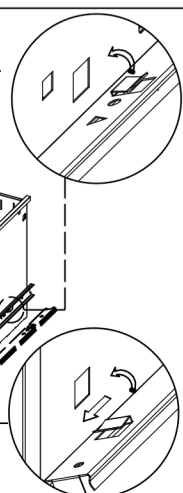
Montați
garnitura frontală a sertarului conform imaginii.



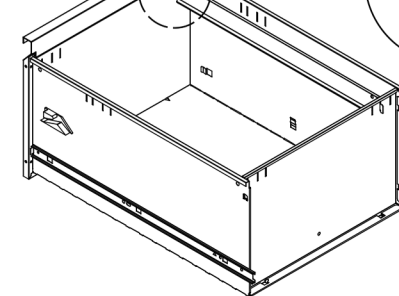
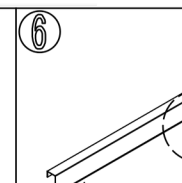
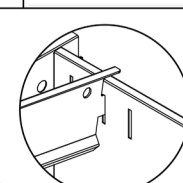
Montați panoul
sertarului conform imaginii.



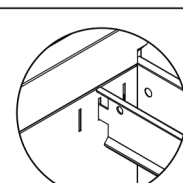
Montați șinele interioare.



Montați barele.

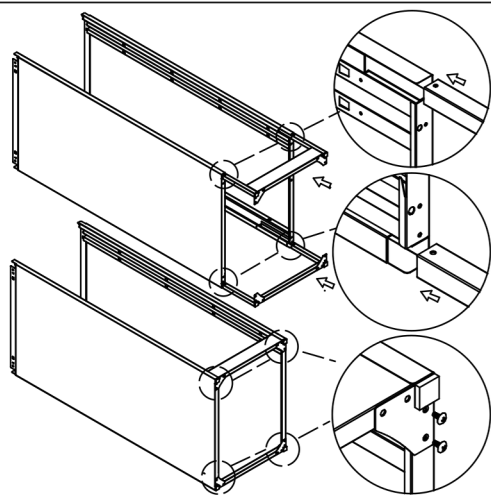


Fixați barele de
panourile sertarelor conform imaginii.



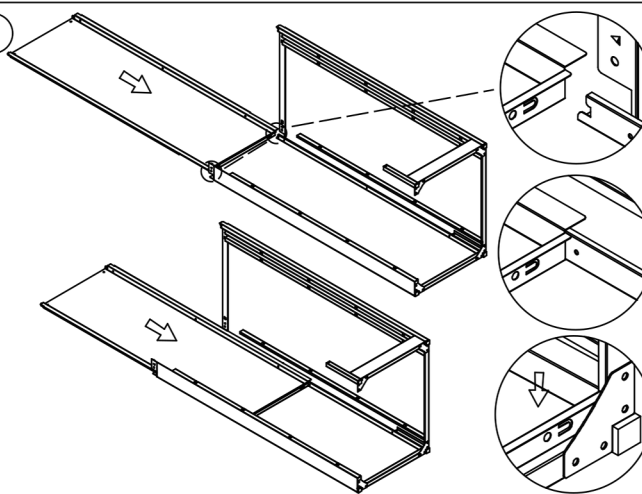
RO

1



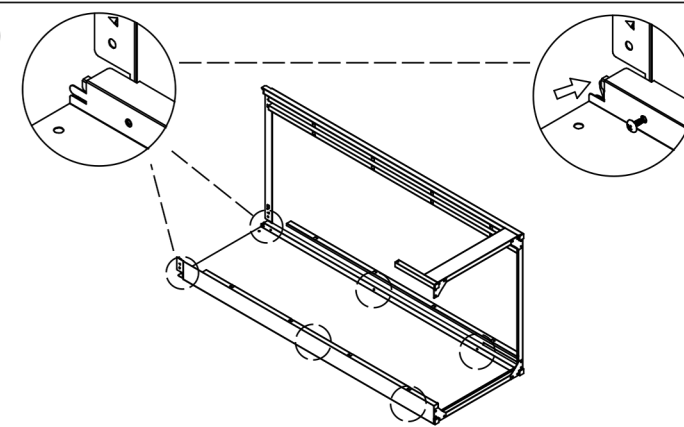
Conectați inserția frontală și cea din spate cu plăcile laterale stânga și dreapta folosind șuruburi.

2

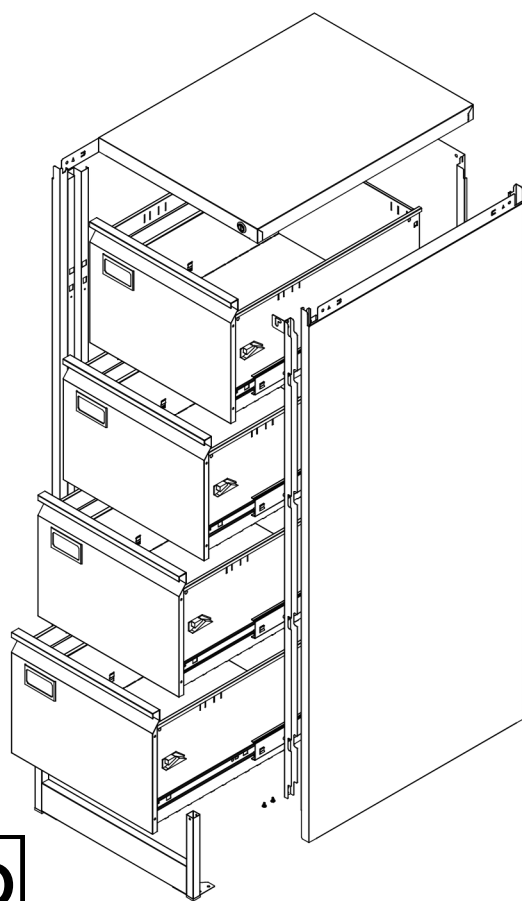


Montați placa din spate de sus în jos.

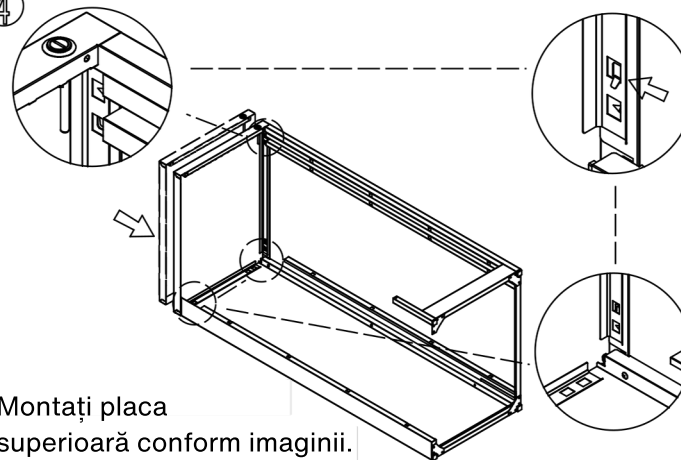
3



Conectați placa din spate cu plăcile laterale stânga și dreapta folosind șuruburi.

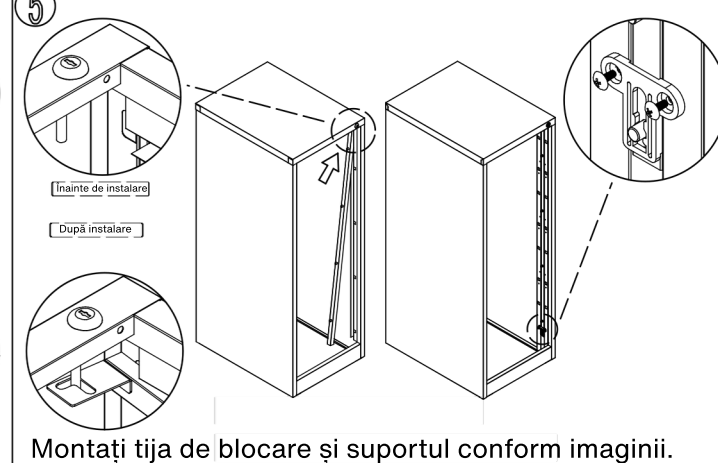


4



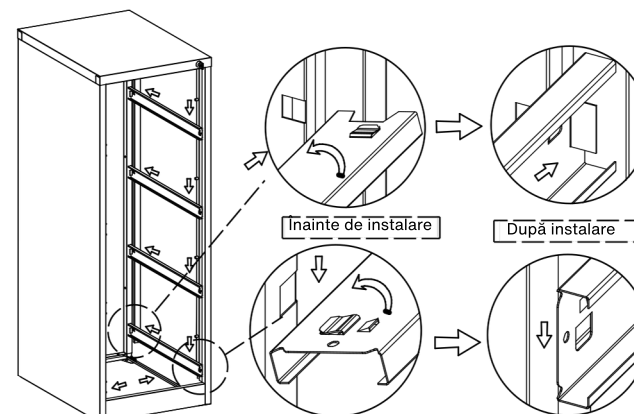
Montați placa superioară conform imaginii.

5



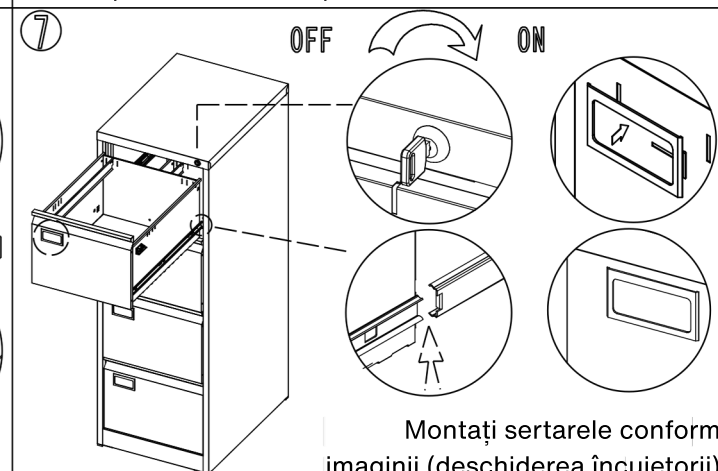
Montați tija de blocare și suportul conform imaginii.

6



Montați șinele exterioare.

7



Montați sertarele conform imaginii (deschiderea încuietorii).