

# #26 MEDICINE MAXI GLASS ECONOMY FLAT

---

- |   |     |                        |
|---|-----|------------------------|
| 1 | SK  | Montážny návod         |
| 2 | CZ  | Montážní návod         |
| 3 | DE  | Montageanleitung       |
| 4 | ENG | Assembly instructions  |
| 5 | PL  | Instrukcja montażu     |
| 6 | RO  | Instrucțiuni de montaj |





Ľavá strana: 1 ks



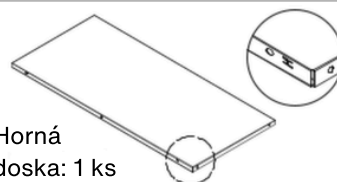
Pravá strana: 1 ks



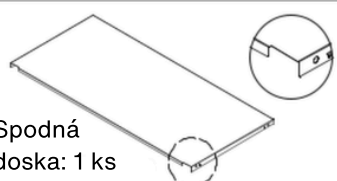
Rám dverí: 1 ks



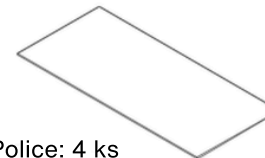
Zadná doska: 1 ks



Horná doska: 1 ks



Spodná doska: 1 ks



Police: 4 ks



Kolesko: 4 ks (výška 70 mm)



Samorezné skrutky (5x10): 33 ks



Držiak police: 19 ks



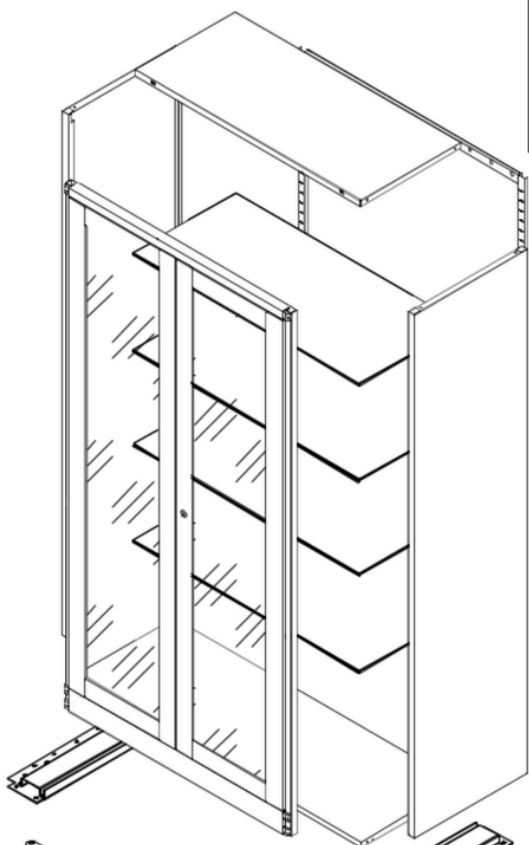
Skrutka: 16 ks



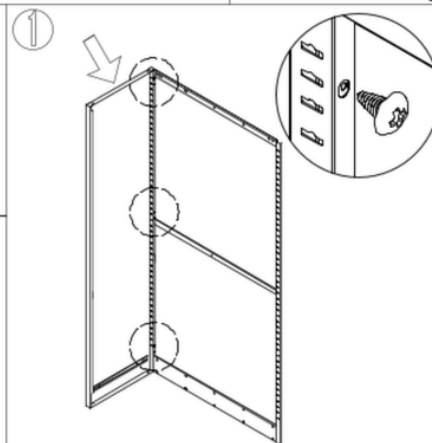
Kľúč: 1 sada



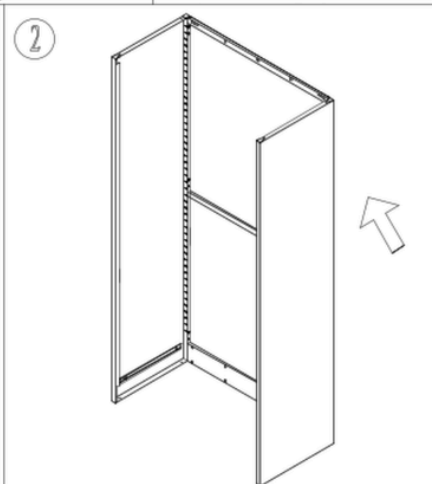
Ľavá spodná vložka: 1 ks  
Pravá spodná vložka: 1 ks



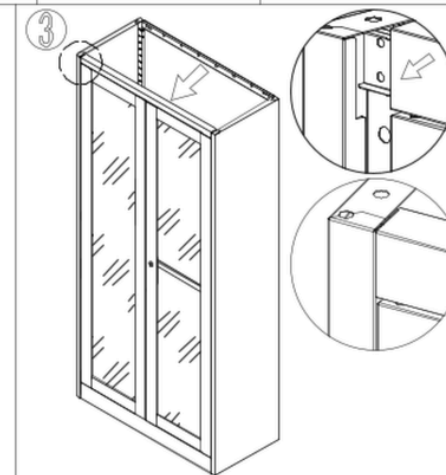
SK



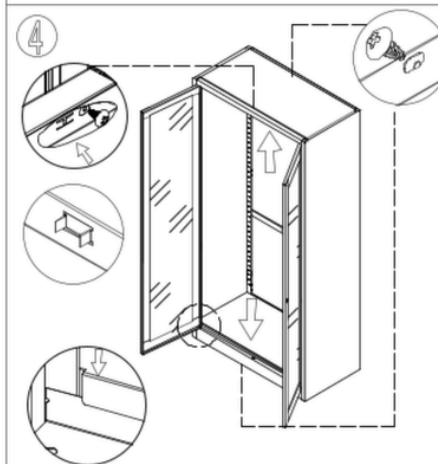
1 Pripevnite ľavú stranu k zadnej doske pomocou samorezných skrutiek (5x10).



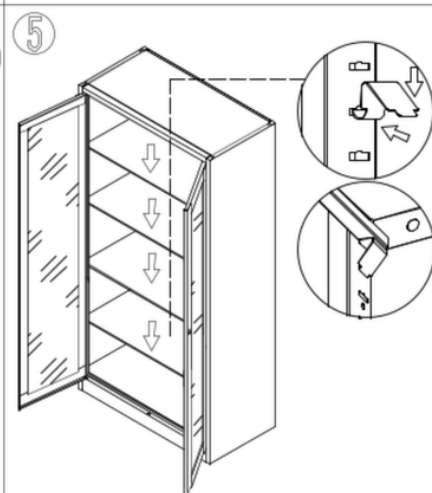
2 Rovnakým spôsobom pripevnite pravú stranu k zadnej doske.



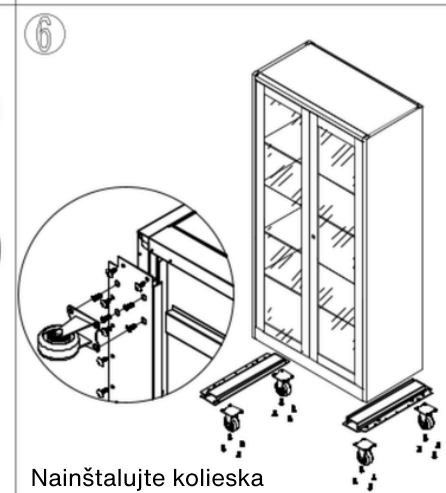
3 Upevnite rám dverí na obe bočné dosky.



4 Nainštalujte hornú a spodnú dosku.



5 Nainštalujte police.



6 Nainštalujte koleska a upravte jednotlivé časti tak, aby po montáži všetko správne sedelo.



Levá strana: 1 ks



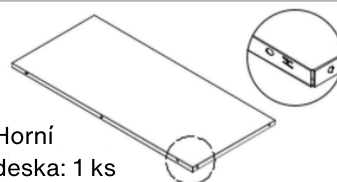
Pravá strana: 1 ks



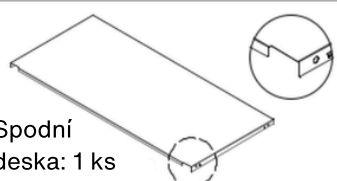
Rám dveří: 1 ks



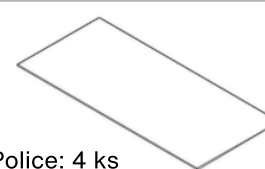
Zadní deska: 1 ks



Horní deska: 1 ks



Spodní deska: 1 ks



Police: 4 ks



Kolečka: 4 ks (výška 70 mm)



Samořezné šrouby (5x10): 33 ks



Držák police: 19 ks



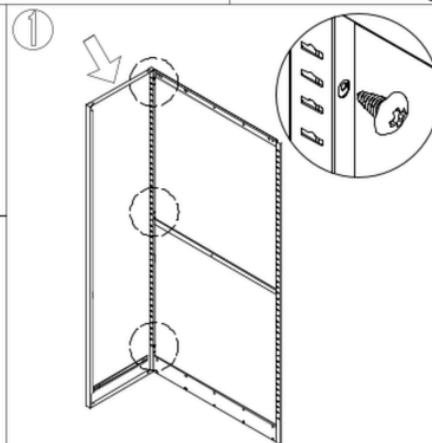
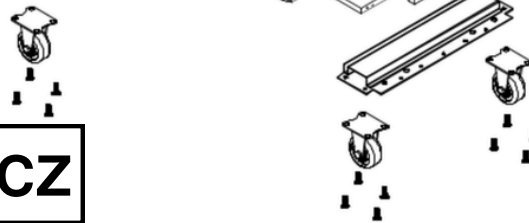
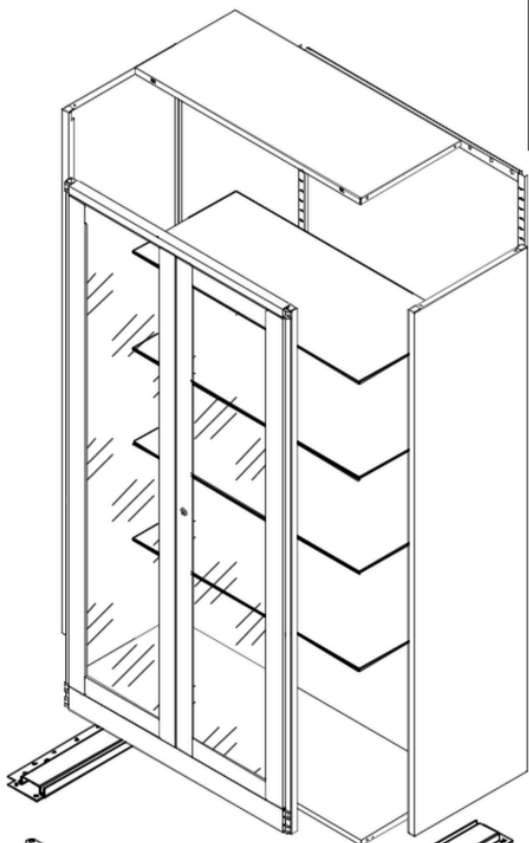
Šrouby: 16 ks



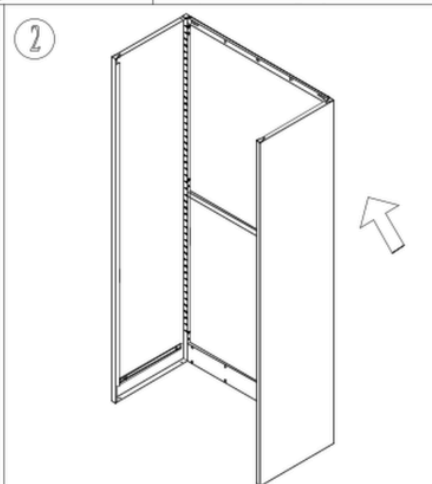
Klíč: 1 sada



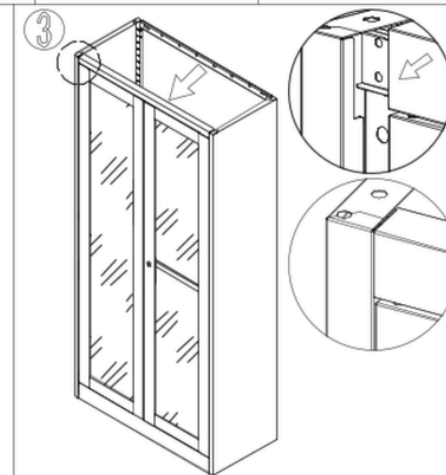
Levá spodní vložka: 1 ks  
Pravá spodní vložka: 1 ks



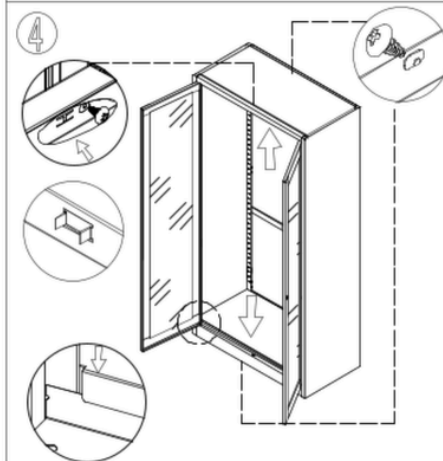
Připevněte levou stranu k zadní desce pomocí samořezných šroubů (5x10).



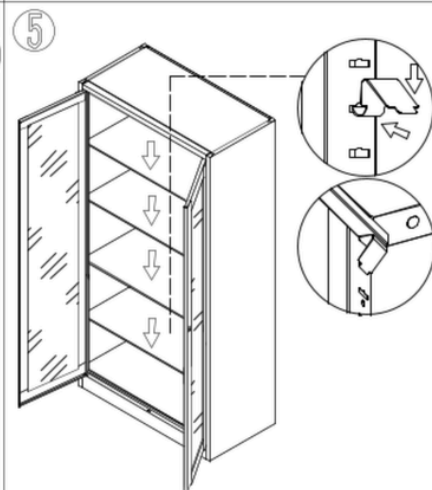
Stejným způsobem připevněte pravou stranu k zadní desce.



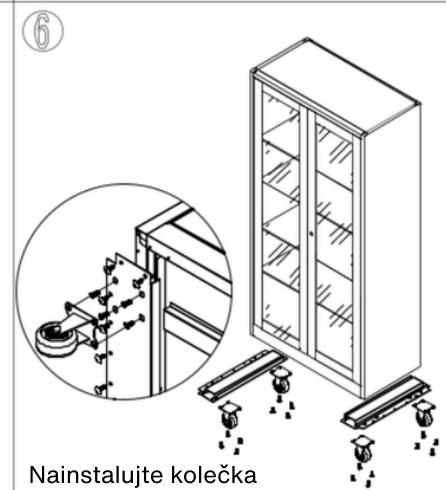
Upevněte rám dveří na obě boční desky.



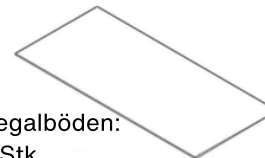
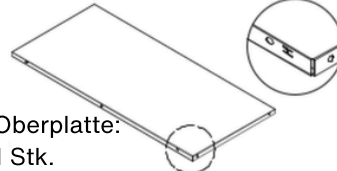
Nainstalujte horní a spodní desku.



Nainstalujte police.



Nainstalujte kolečka a upravte jednotlivé části tak, aby po montáži vše správně sedělo.

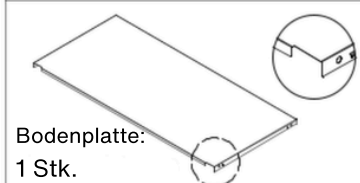


Oberplatte:  
1 Stk.

Regalböden:  
4 Stk.

Selbstschneidende  
Schrauben (5x10):  
33 Stk.

Regalbodenträger:  
19 Stk.



Bodenplatte:  
1 Stk.

Rollen:  
4 Stk. (Höhe 70 mm)



Schrauben: 16 Stk.

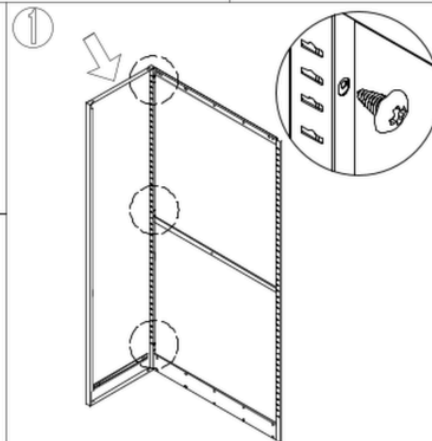
Schlüssel: 1 Satz

Linke Seite: 1 Stk.

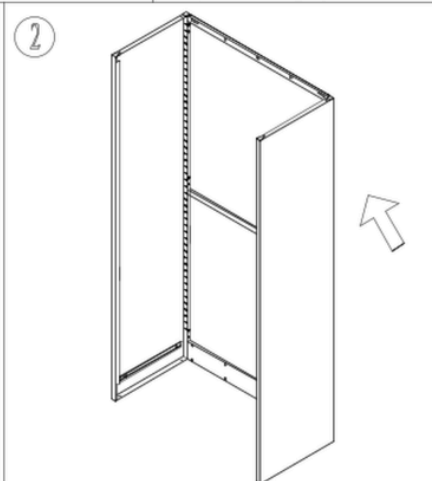
Rechte Seite: 1 Stk.

Türrahmen: 1 Stk.

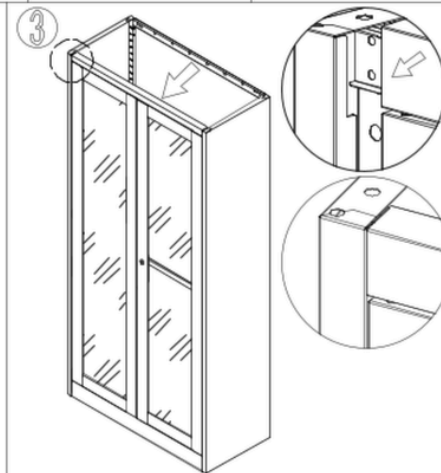
Rückwand: 1 Stk.



Befestigen Sie die linke Seite mit der Rückwand mittels selbstschneidender Schrauben (5x10).



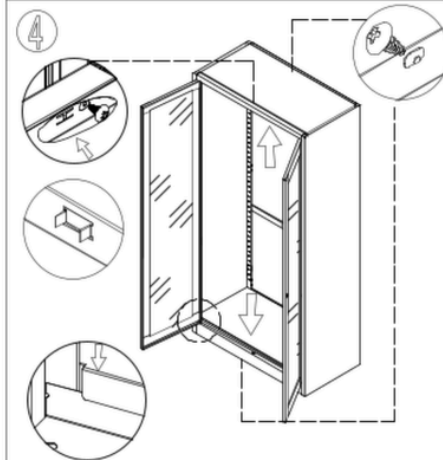
Befestigen Sie die rechte Seite auf die gleiche Weise an der Rückwand.



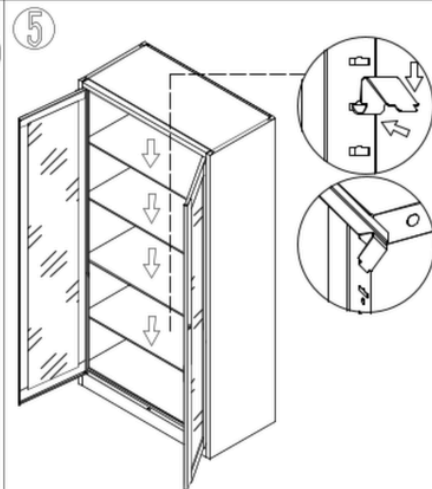
Montieren Sie den Türrahmen an beiden Seitenplatten.



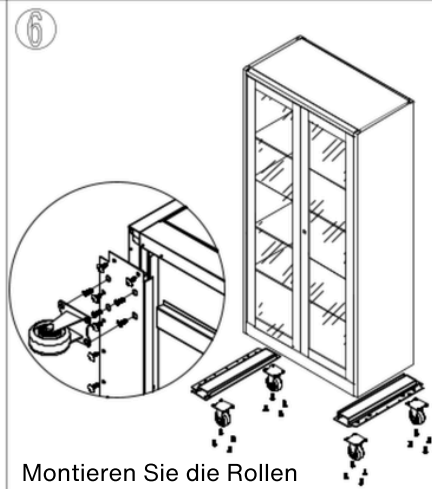
Linker unterer Einsatz: 1 Stk.  
Rechter unterer Einsatz: 1 Stk.



Montieren Sie die Ober- und Bodenplatte.

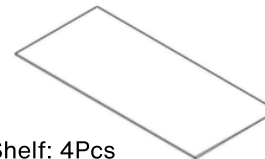
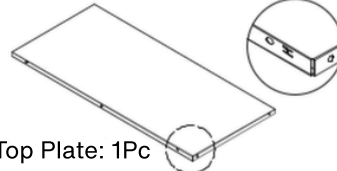


Montieren Sie die Regalböden.



Montieren Sie die Rollen und richten Sie alle Teile so aus, dass nach der Montage alles korrekt passt.

DE

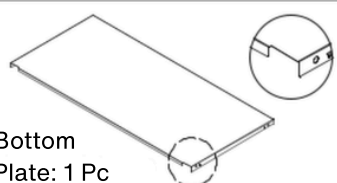


Self-tapping  
Screw (5x10):  
33 Pcs

Shelf Holder:  
19pcs

Top Plate: 1Pc

Shelf: 4Pcs



Screw: 16Pcs

Key: 1 Sets

Bottom  
Plate: 1 Pc

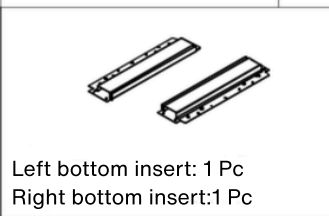
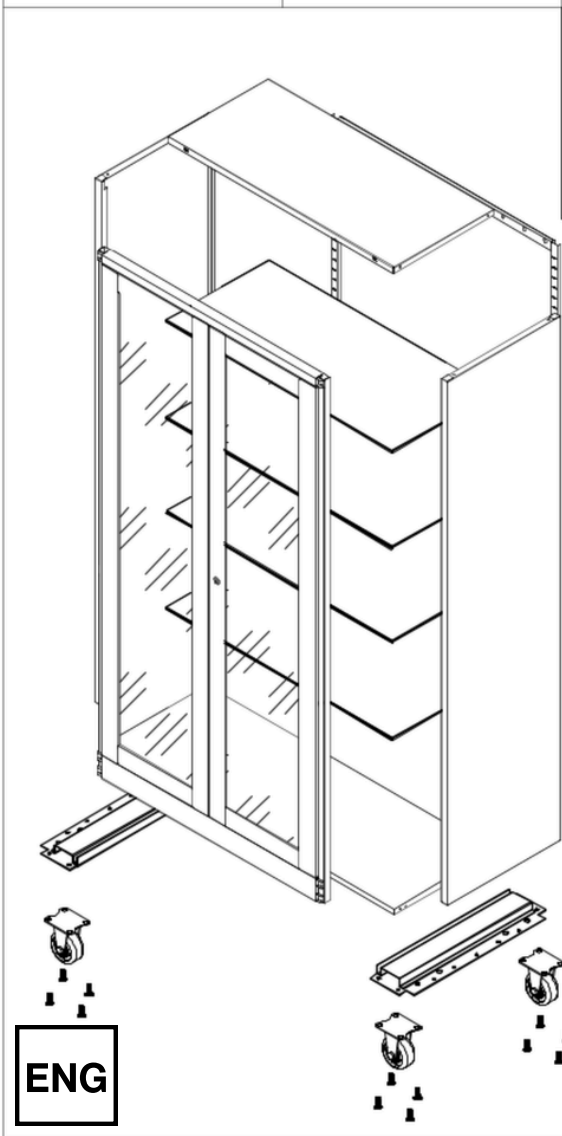
Casitor:  
4Pcs (70mm height)

Left Side: 1Pc

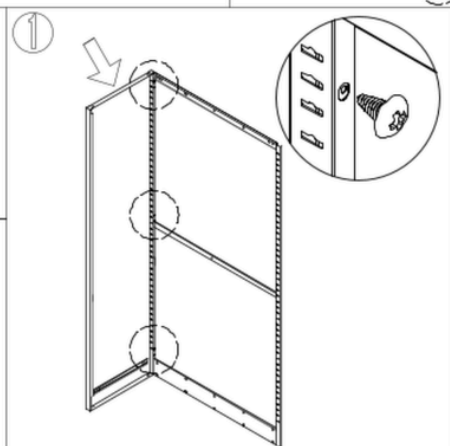
Right Side: 1Pc

Door Frame: 1Pc

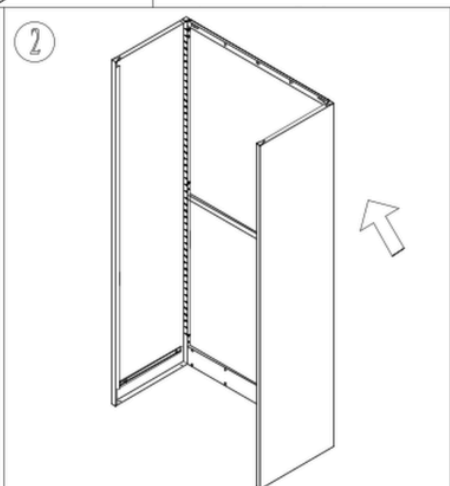
Back Plate: 1Pc



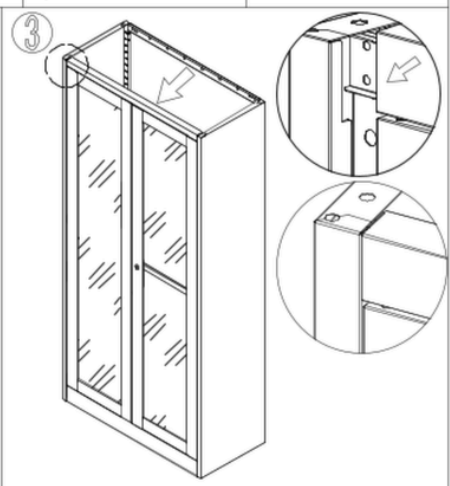
Left bottom insert: 1 Pc  
Right bottom insert: 1 Pc



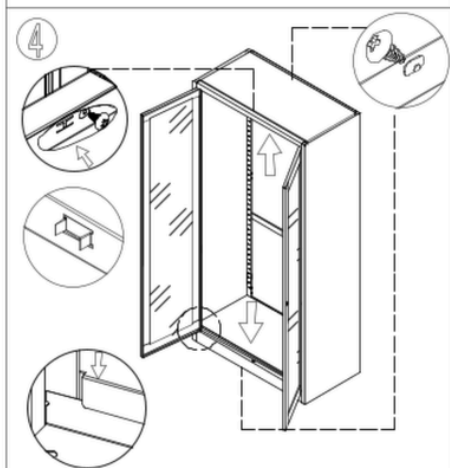
Bolt the left side and back  
plate with self-tapping screws (5x10)



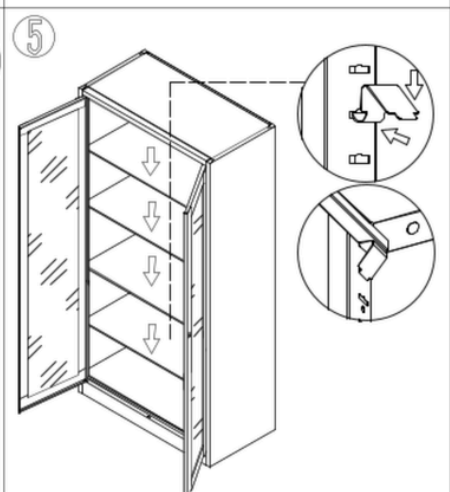
Bolt the right side and back plate  
in the same way as the first step



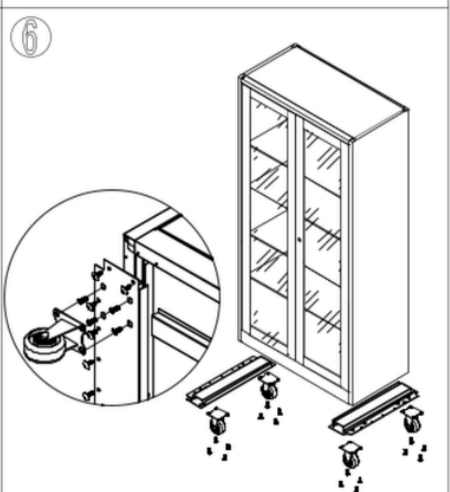
Fix the door frame  
onto both of the side plates



Install the top and  
bottom plate respectively



Install the shelves.



Install the castors and adjust  
each parts till fit well after installation

ENG



Lewa strona: 1 szt.



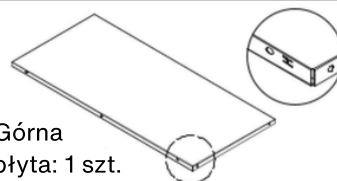
Prawa strona: 1 szt.



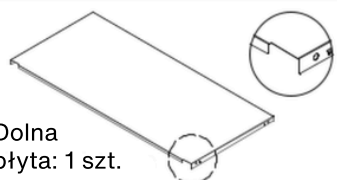
Rama drzwi: 1 szt.



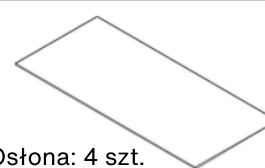
Tylna płyta: 1 szt.



Górna płyta: 1 szt.



Dolna płyta: 1 szt.



Osłona: 4 szt.



Kółka: 4 szt. (wysokość 70 mm)



Wkręty samogwintujące (5x10): 33 szt.



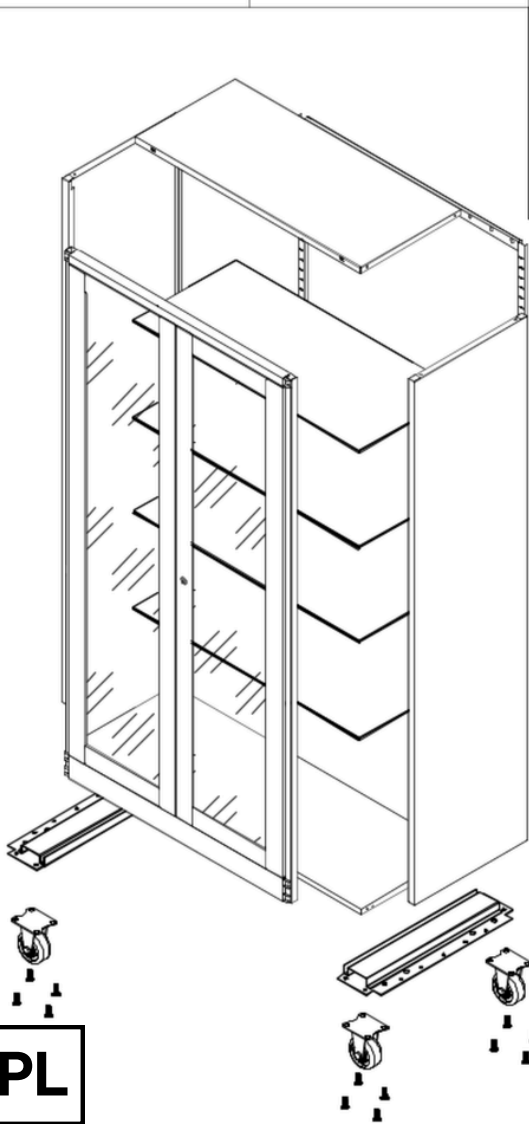
Uchwyty półek: 19 szt.



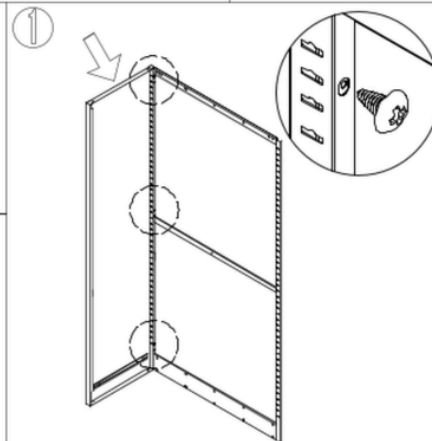
Śruby: 16 szt.



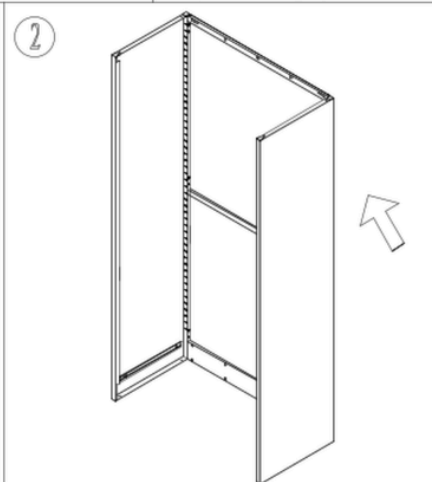
Klucz: 1 zestaw



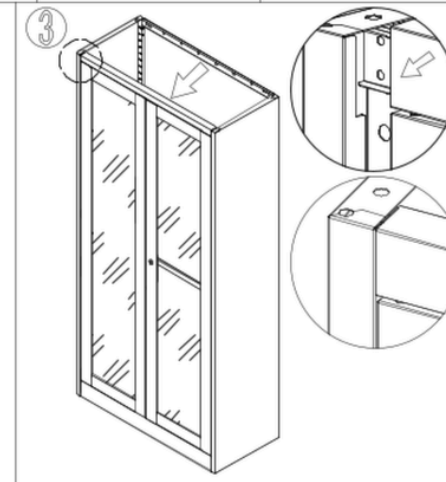
Lewy dolny wkład: 1 szt.  
Prawy dolny wkład: 1 szt.



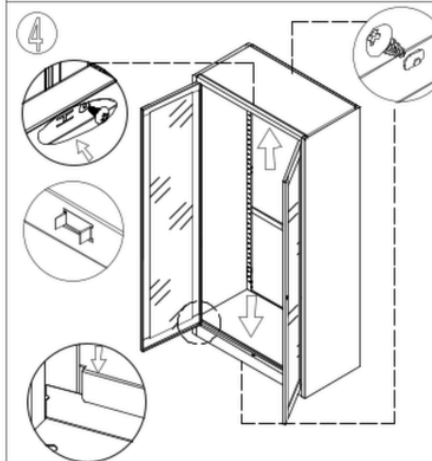
Przymocuj lewą stronę do tylnej płyty za pomocą wkrętów samogwintujących (5x10).



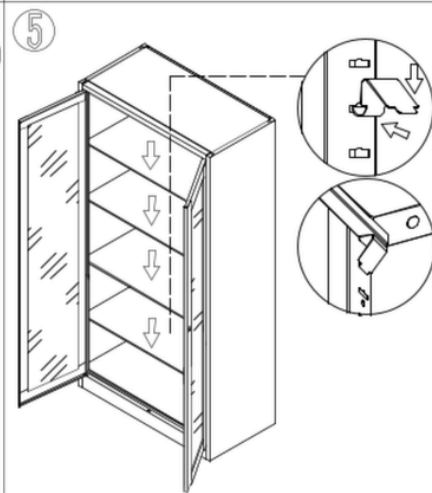
Przymocuj prawą stronę do tylnej płyty w ten sam sposób jak w pierwszym kroku.



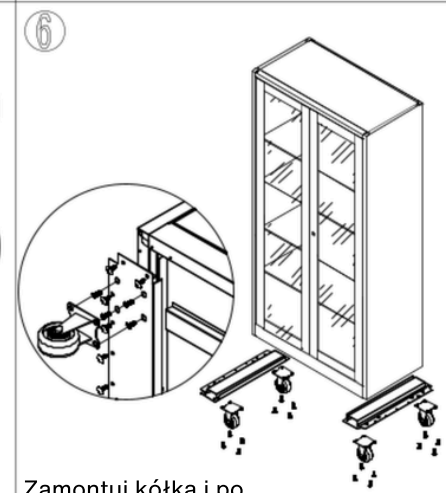
Zamocuj ramę drzwi do obu płyt bocznych.



Zamontuj kolejno górną i dolną płytę.



Zamontuj półki.



Zamontuj kółka i po montażu wyreguluj wszystkie elementy, aby dobrze do siebie pasowały.

PL



Partea stângă: 1 buc.



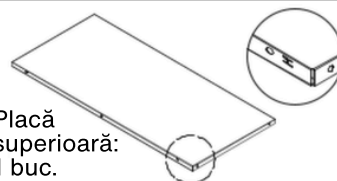
Partea dreaptă: 1 buc.



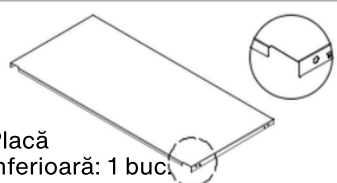
Cadru ușă: 1 buc.



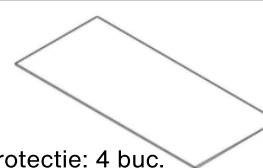
Placă spate: 1 buc.



Placă superioară: 1 buc.



Placă inferioară: 1 buc.



Protecție: 4 buc.



Roți: 4 buc.  
(înălțime 70 mm)



Șuruburi autofiletante (5x10): 33 buc.



Suporturi pentru rafturi: 19 buc.



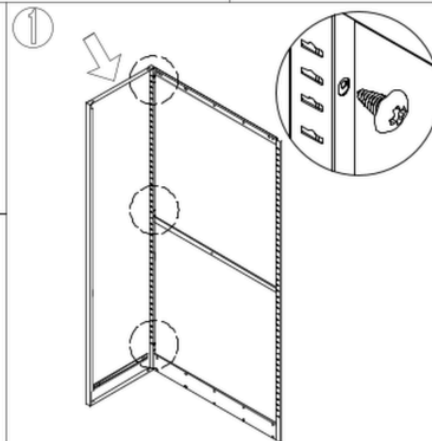
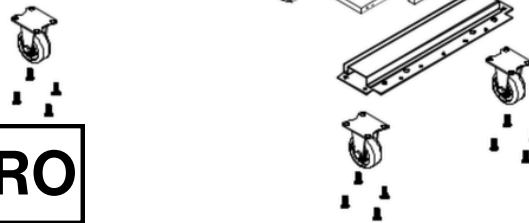
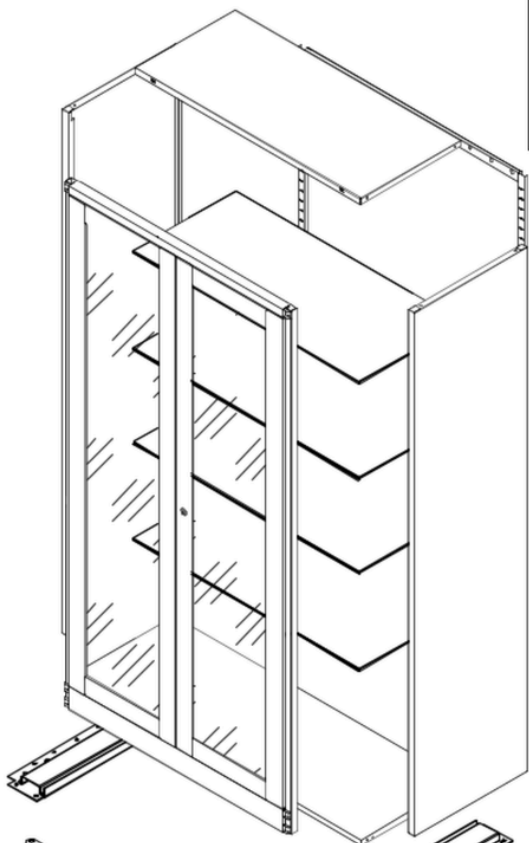
Șuruburi: 16 buc.



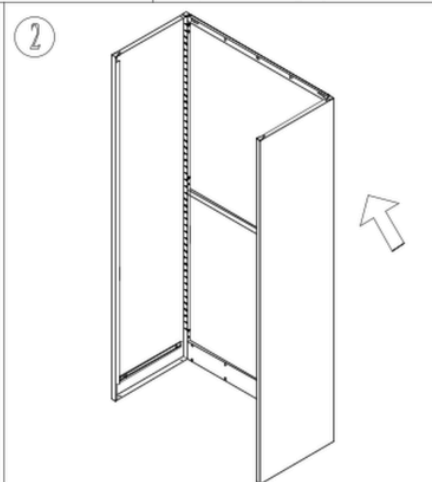
Cheie: 1 set



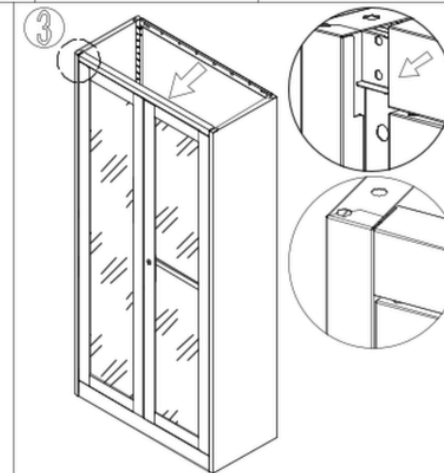
Insertie inferioară stânga: 1 buc.  
Insertie inferioară dreapta: 1 buc.



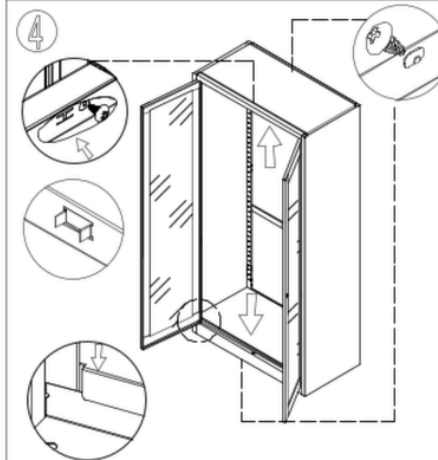
1 Fixați partea stângă de placa din spate cu șuruburi autofiletante (5x10).



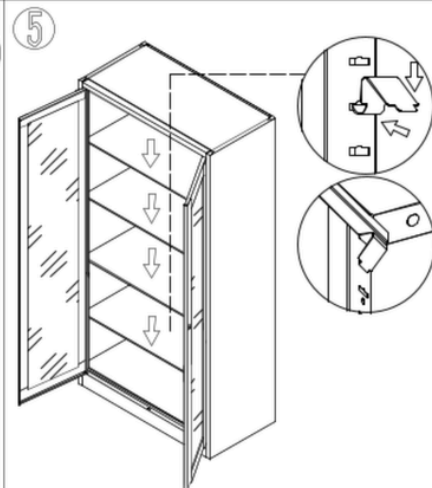
2 Fixați partea dreaptă de placa din spate în același mod ca la primul pas.



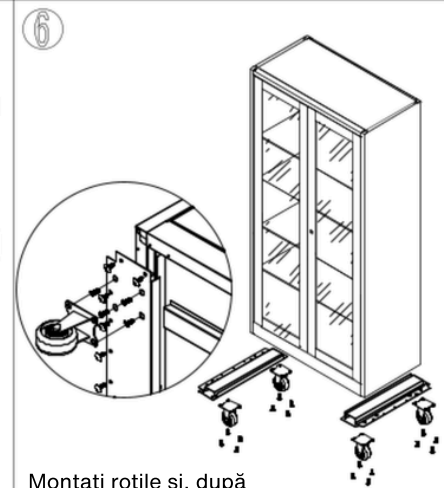
3 Fixați cadrul ușii pe ambele plăci laterale.



4 Montați pe rând placa superioară și cea inferioară.



5 Montați rafturile.



6 Montați roțile și, după instalare, ajustați toate componentele pentru a se potrivi corect.