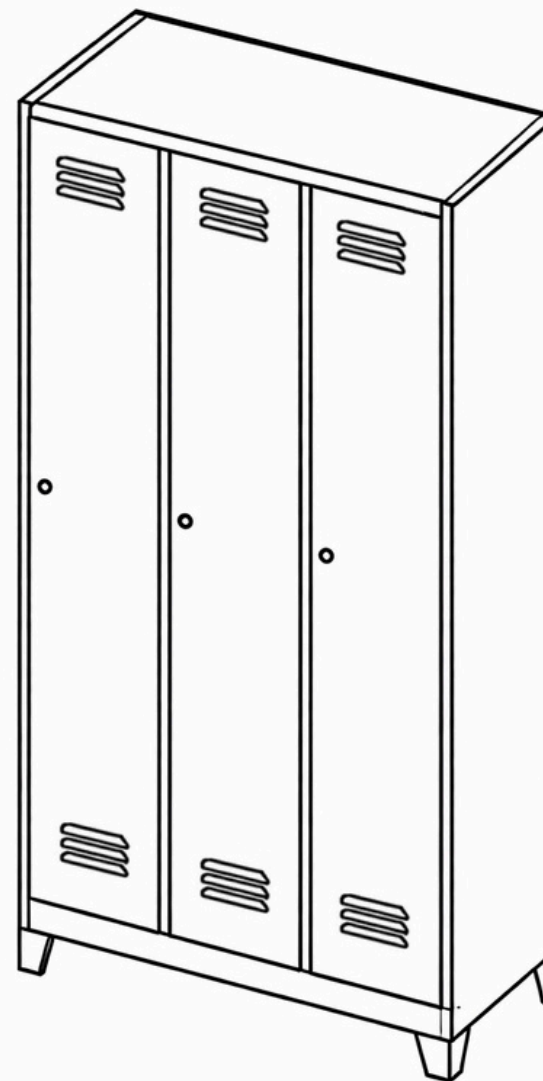


#26 STANDARD 3 FLAT F

1	SK	Montážny návod
2	CZ	Montážní návod
3	DE	Montageanleitung
4	ENG	Assembly instructions
5	PL	Instrukcja montażu
6	RO	Instrucțiuni de montaj

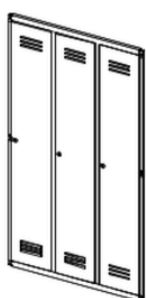




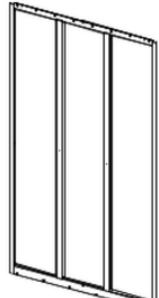
Ľavá strana: 1 ks



Pravá strana: 1 ks



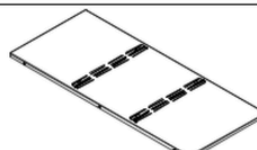
Rám dverí: 1 ks



Zadná doska: 1 ks



Deliaca doska: 2 ks



Horná doska: 1 ks



Spodná doska: 1 ks

Malé police:
ľavá (malá) 2 ks
pravá (veľká) 1 ks



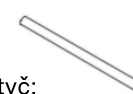
Háčik: 6 ks



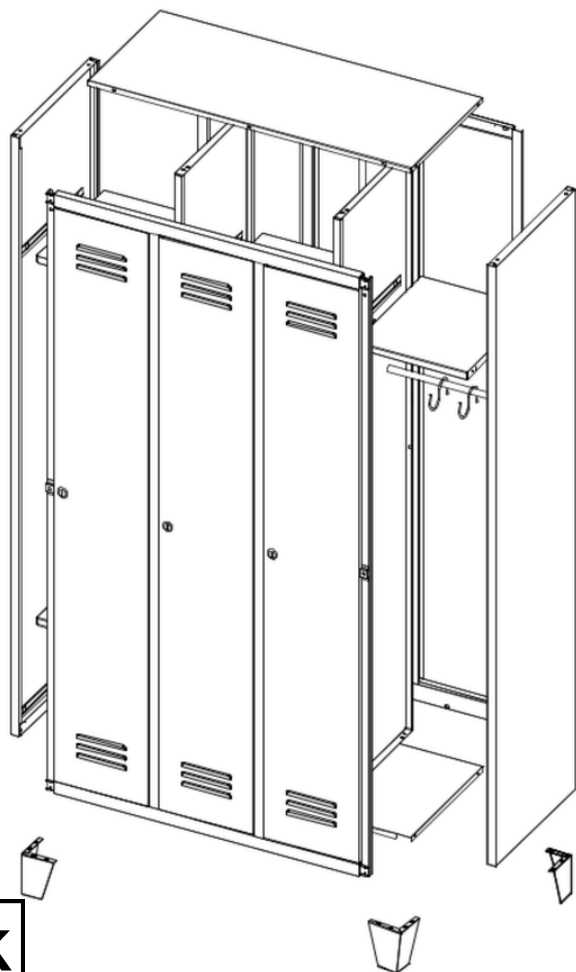
Samorezné skrutky
(5x10): 41 ks



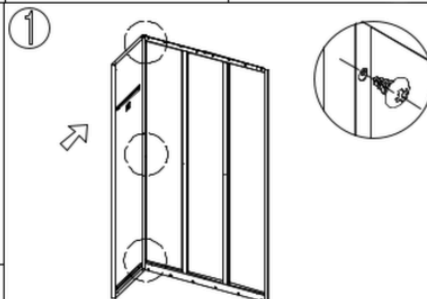
Stojné nohy: 4 ks



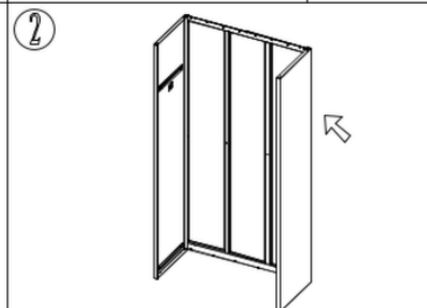
Závesná tyč:
ľavá (krátka) 2 ks
pravá (dlhá) 1 ks



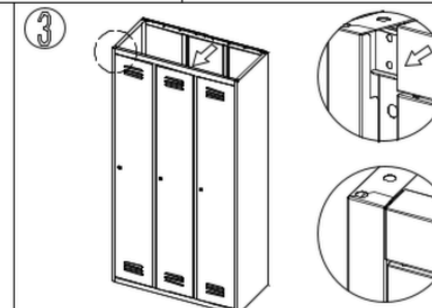
Kľúč: 3 sady



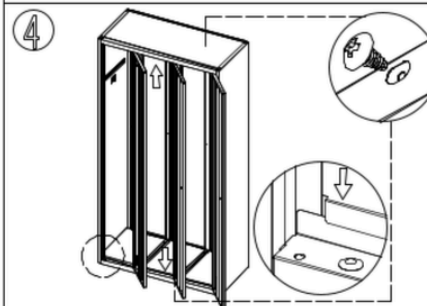
1 Pripevnite ľavú stranu k zadnej doske pomocou samorezných skrutiek (5x10).



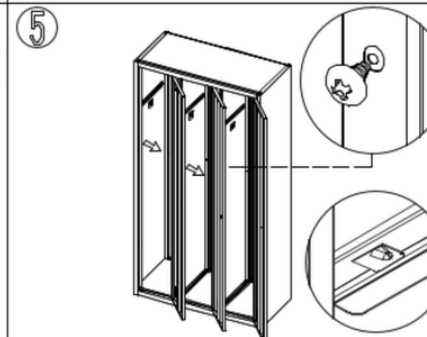
2 Rovnakým spôsobom pripevnite pravú stranu k zadnej doske.



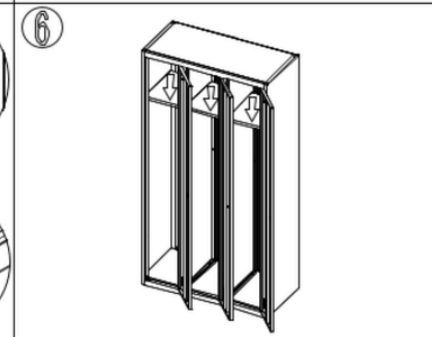
3 Upevnite rám dverí na obe bočné dosky.



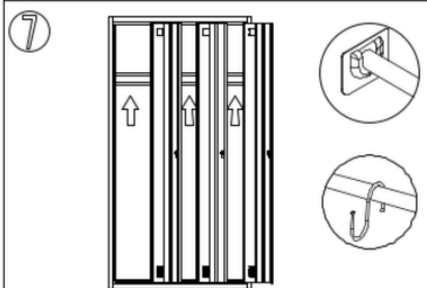
4 Nainštalujte hornú a spodnú dosku.



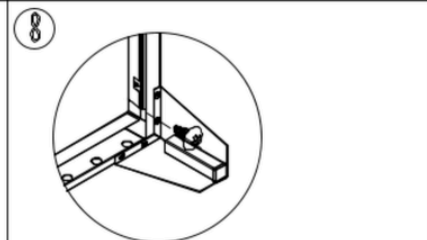
5 Upevnite deliace dosky.



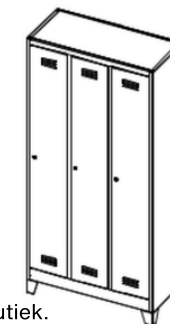
6 Upevnite malé police podľa označenia.



7 Nainštalujte závesnú tyč a háčiky.



8 Nainštalujte stojné nohy pomocou skrutiek. Upravte jednotlivé časti tak, aby po montáži všetko správne sedelo.



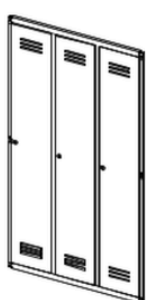
SK



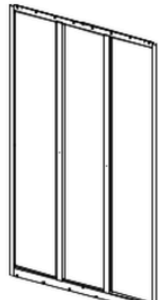
Levá strana: 1 ks



Pravá strana: 1 ks



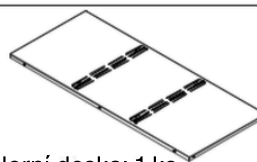
Rám dveří: 1 ks



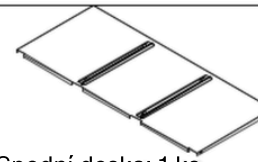
Zadní deska: 1 ks



Dělicí deska: 2 ks



Horní deska: 1 ks



Spodní deska: 1 ks

Malé police:
levá (malá) 2 ks
pravá (velká) 1 ks



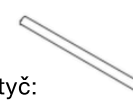
Háček: 6 ks



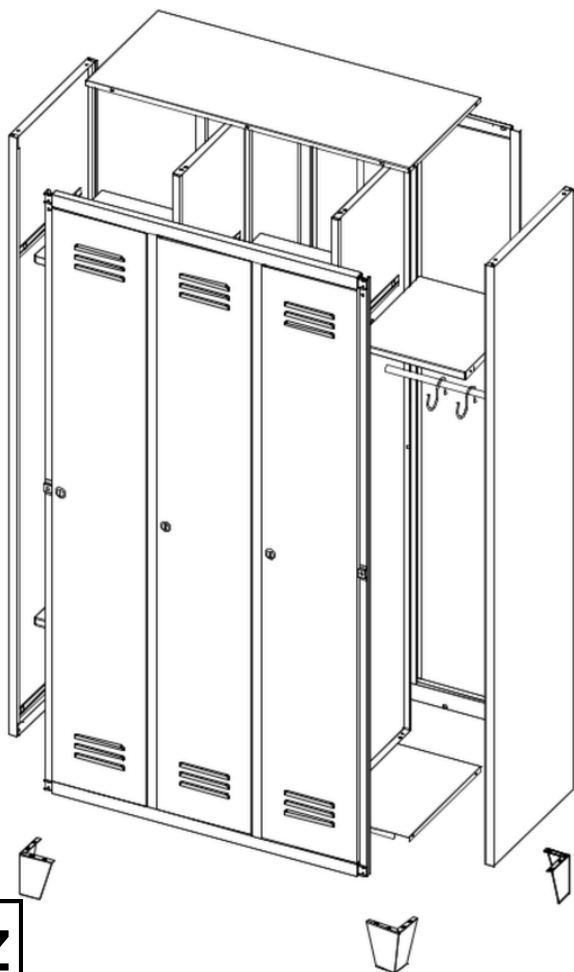
Samořezné šrouby
(5x10): 41 ks



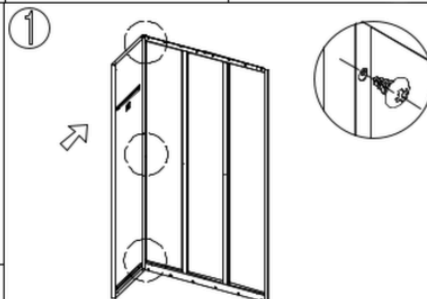
Stojné nohy: 4 ks



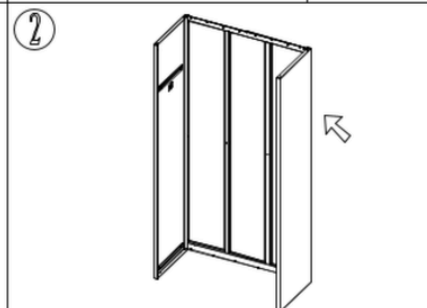
Závěsná tyč:
levá (krátká) 2 ks
pravá (dlouhá) 1 ks



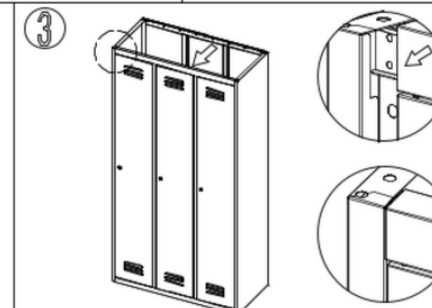
Klíč: 3 sady



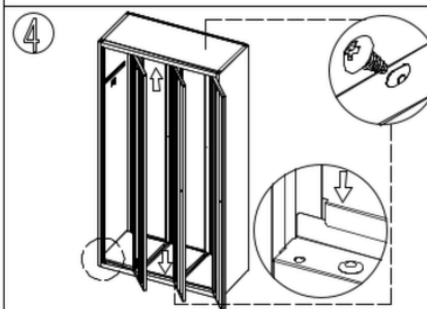
1. Připevněte levou stranu k zadní desce pomocí samořezných šroubů (5x10).



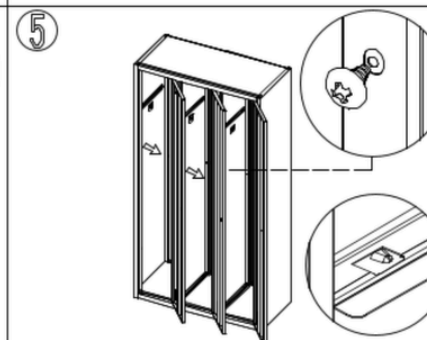
2. Stejným způsobem připevněte pravou stranu k zadní desce.



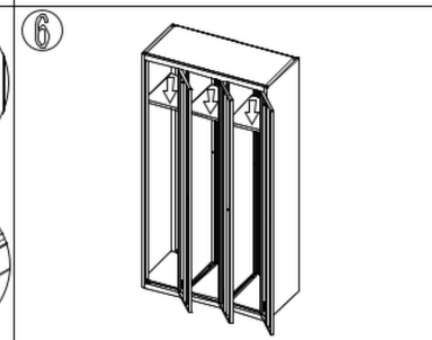
3. Upevněte rám dveří na obě boční desky.



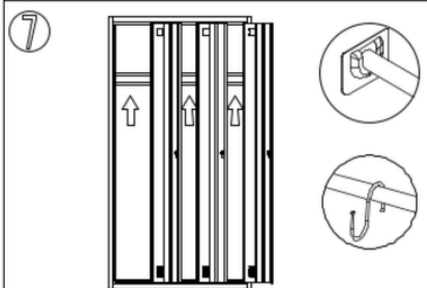
4. Nainstalujte horní a spodní desku.



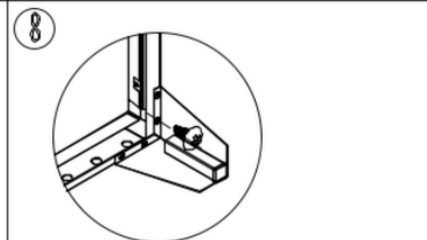
5. Upevněte dělicí desky.



6. Upevněte malé police podle označení.



7. Nainstalujte závěsnou tyč a háčky.



8. Nainstalujte stojné nohy pomocí šroubů. Upravte jednotlivé části tak, aby po montáži vše správně sedělo.

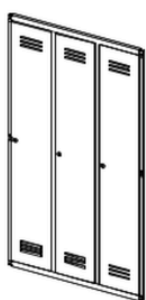
CZ



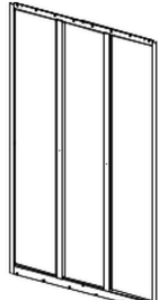
Linke Seite: 1 Stk.



Rechte Seite: 1 Stk.



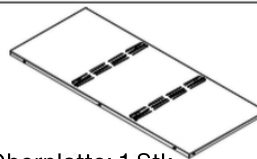
Türrahmen: 1 Stk.



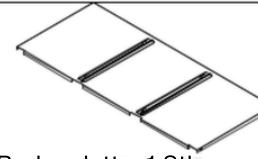
Rückwand: 1 Stk.



Trennplatte: 2 Stk.



Oberplatte: 1 Stk.



Bodenplatte: 1 Stk.

Kleine Regalböden:
links (klein) 2 Stk.
rechts (groß) 1 Stk.



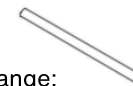
Haken: 6 Stk.



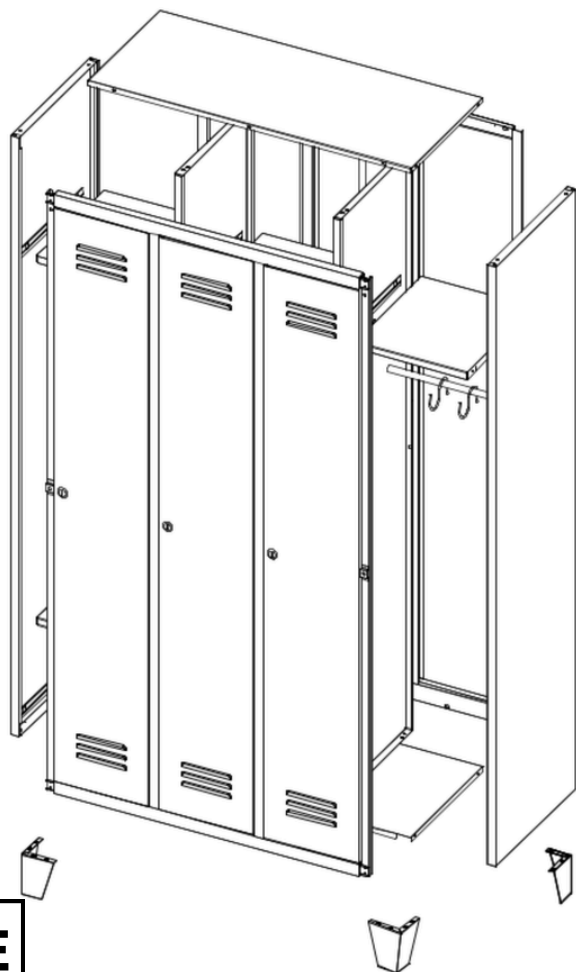
Selbstschneidende
Schrauben (5x10): 41 Stk.



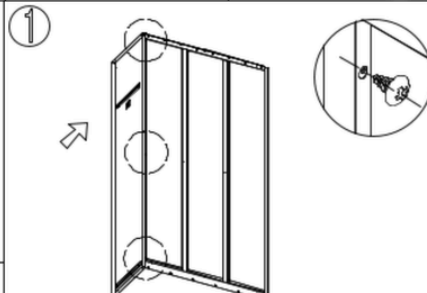
Standfüße: 4 Stk.



Kleiderstange:
links (kurz) 2 Stk.
rechts (lang) 1 Stk.



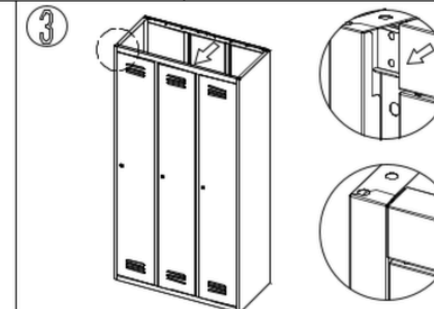
Schlüssel: 3 Sätze



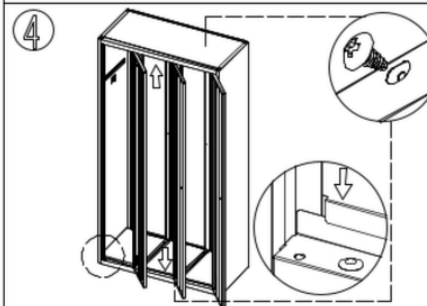
1 Befestigen Sie die linke Seite mit der Rückwand mittels selbstschneidender Schrauben (5x10).



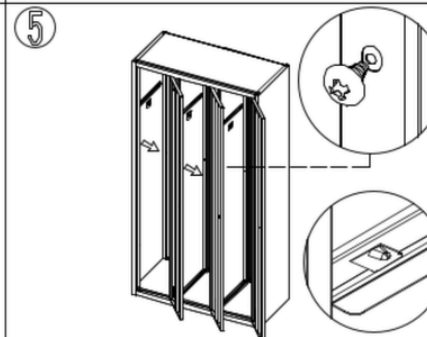
2 Befestigen Sie die rechte Seite auf die gleiche Weise an der Rückwand.



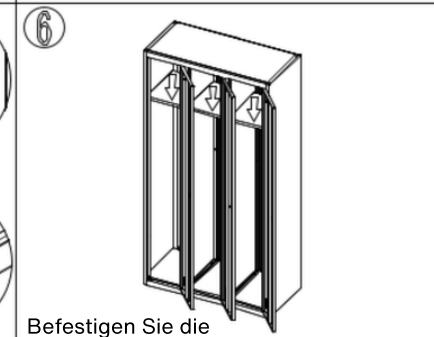
3 Montieren Sie den Türrahmen an beiden Seitenplatten.



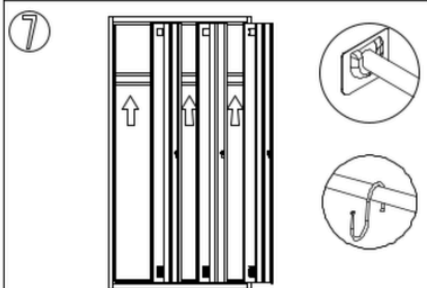
4 Montieren Sie die Ober- und Bodenplatte.



5 Befestigen Sie die Trennplatten.



6 Befestigen Sie die kleinen Regalböden gemäß Markierung.



7 Montieren Sie die Kleiderstange und die Haken.



8 Montieren Sie die Standfüße mit Schrauben. Richten Sie alle Teile so aus, dass nach der Montage alles korrekt passt.



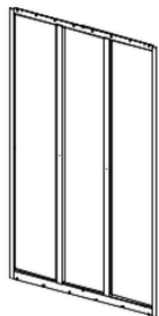
Left Side:1Pc



Right Side:1Pc



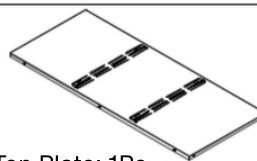
Door Frame:1Pc



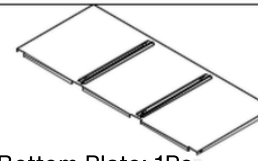
Back Plate:1Pc



Division Plate: 2 Pcs



Top Plate: 1Pc



Bottom Plate: 1Pc

Small Shelves:
Left (Small) 2pcs
Right (Big) 1pc



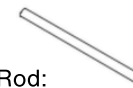
Hook:6 Pcs



Self-tapping screw
(5x10): 41 Pcs



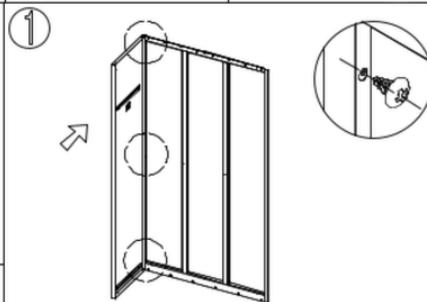
Standing Feet: 4 Pcs



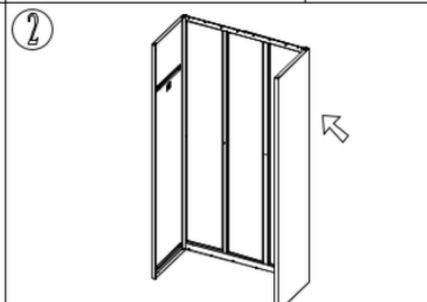
Hanging Rod:
Left (Short) 2pcs
Right (Long) 1pc



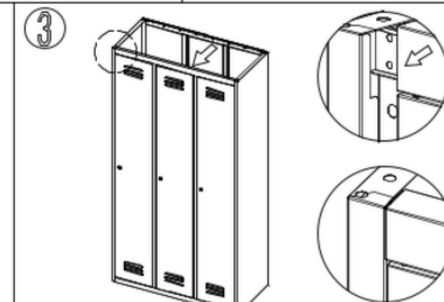
Key:3 Sets



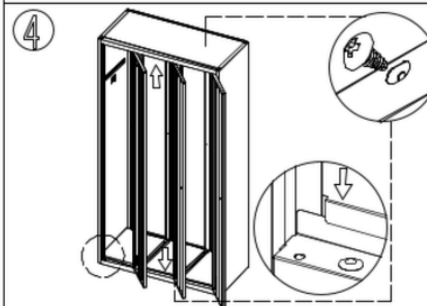
Bolt the left side and back plate with self-tapping screws(5x10)



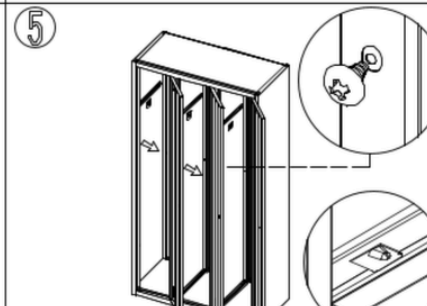
Bolt the right side with back plate. In the same way as the first step



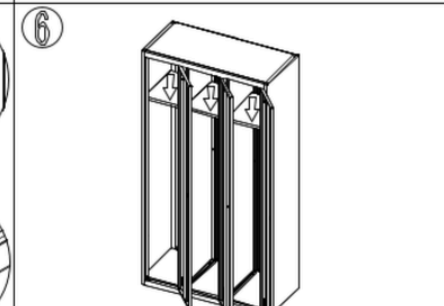
Fix the door frame onto both of the side plates



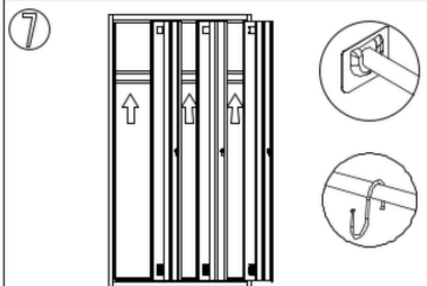
Install the top and bottom plate respectively



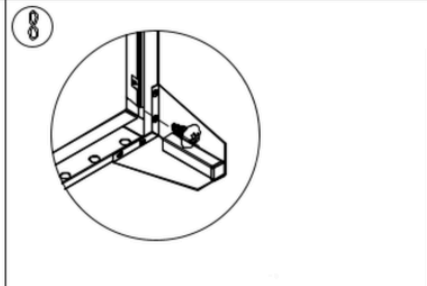
Fix the division plates.



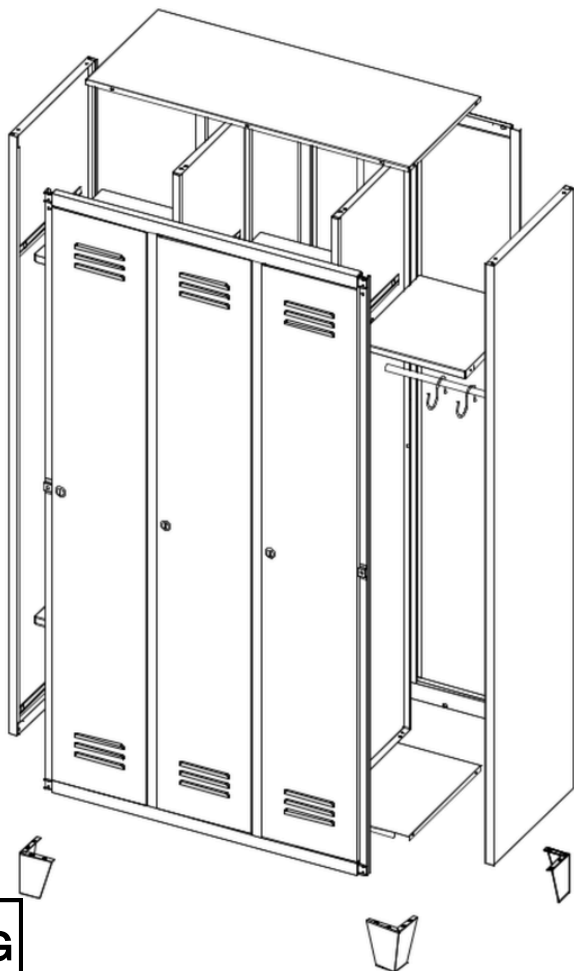
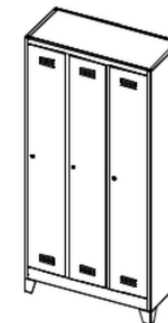
Fix the small shelves as the sign



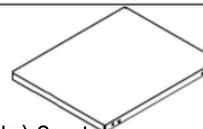
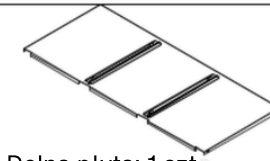
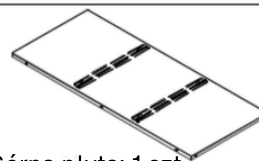
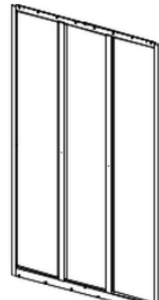
Install the hanging rod and hook



Install the standing feet with screws. Adjust each part till fit well after installation.



ENG



Małe półki:
lewa (mała) 2 szt.
prawa (duża) 1 szt.

Lewa strona: 1 szt.

Prawa strona: 1 szt.

Rama drzwi: 1 szt.

Tylna płyta: 1 szt.

Płyty dzielące: 2 szt.

Górna płyta: 1 szt.

Dolna płyta: 1 szt.



Haczyk: 6 szt.



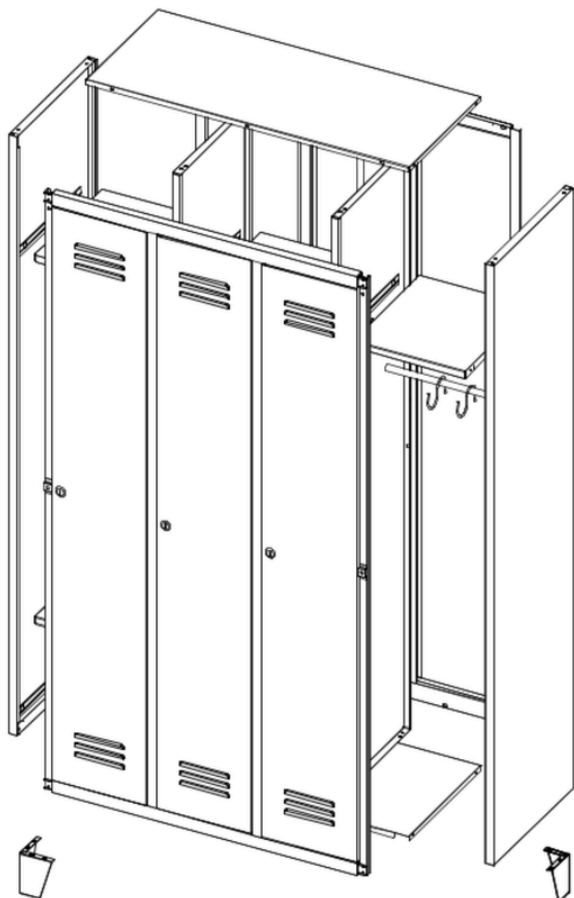
Wkręty samogwintujące
(5x10): 41 szt.



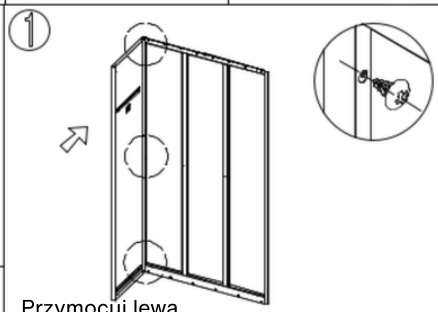
Nóżki: 4 szt.



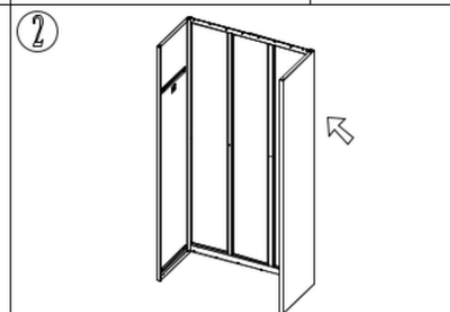
Drażek na ubrania:
lewy (krótki) 2 szt.
prawy (długi) 1 szt.



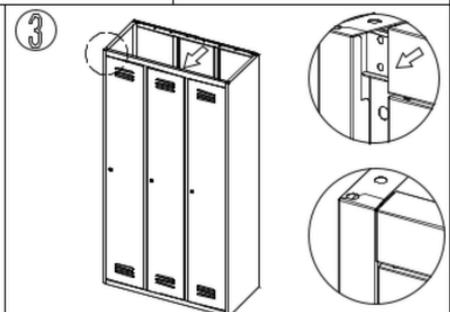
Klucz: 3 zestawy



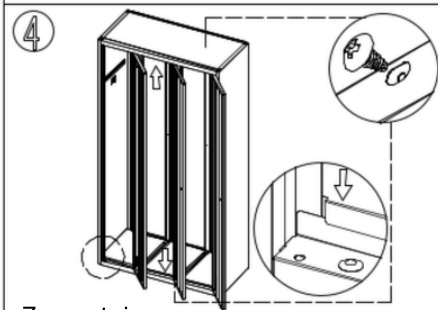
Przymocuj lewą stronę do tylnej płyty za pomocą wkrętów samogwintujących (5x10).



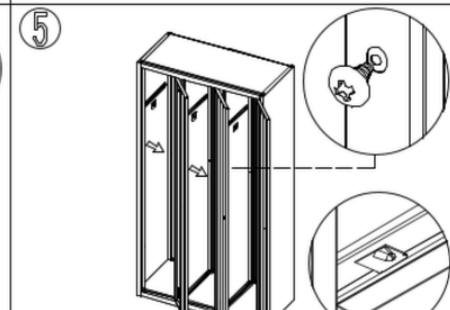
Przymocuj prawą stronę do tylnej płyty w ten sam sposób jak w pierwszym kroku.



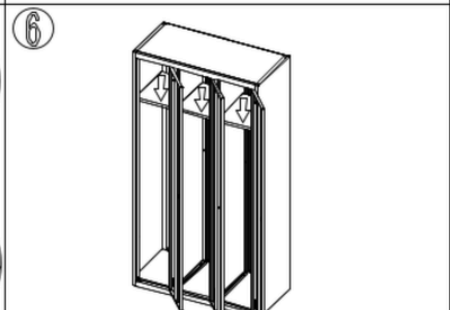
Zamocuj ramę drzwi do obu płyt bocznych.



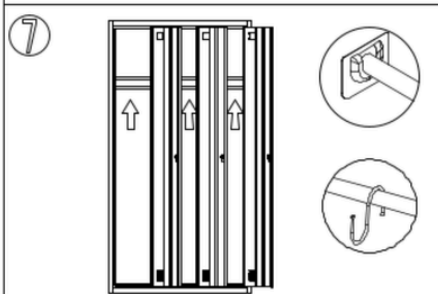
Zamontuj kolejno górną i dolną płytę.



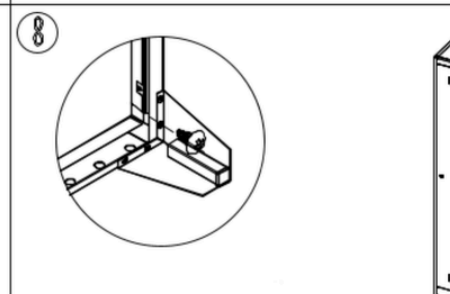
Przymocuj płyty dzielące.



Zamocuj małe półki zgodnie z oznaczeniem.

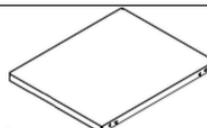
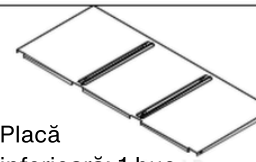
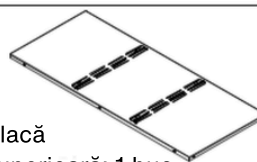
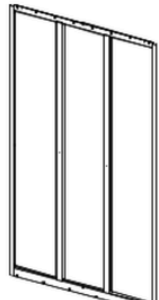
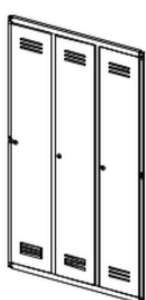


Zamontuj drążek oraz haczyki.



Zamontuj nóżki za pomocą wkrętów. Po montażu wyreguluj wszystkie elementy, aby dobrze do siebie pasowały.

PL



Rafturi mici:
stânga (mic) 2 buc.
dreapta (mare) 1 buc.

Partea stângă: 1 buc.

Partea dreaptă: 1 buc.

Cadru ușă: 1 buc.

Placă spate: 1 buc.

Plăci de separare: 2 buc.

Placă superioară: 1 buc.

Placă inferioară: 1 buc.



Cârlig: 6 buc.



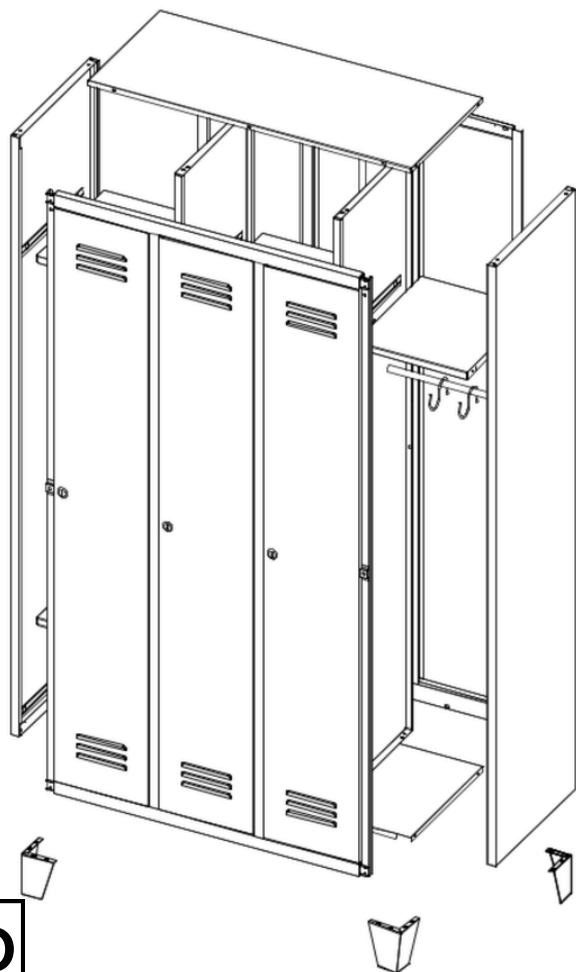
Șuruburi autofiletante (5x10): 41 buc.



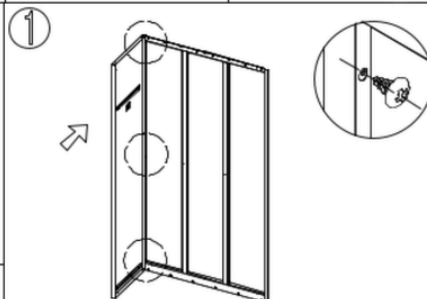
Picioare: 4 buc.



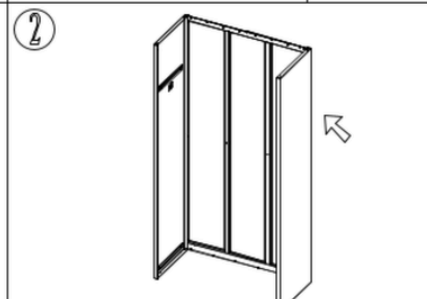
Bară de agățat:
stânga (scurtă) 2 buc.
dreapta (lungă) 1 buc.



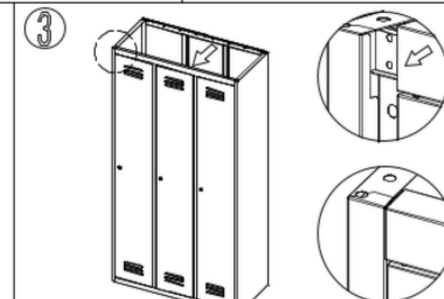
Cheie: 3 seturi



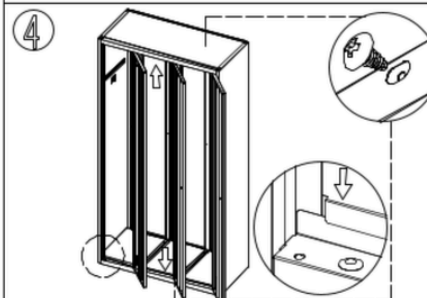
1 Fixați partea stângă de placa din spate cu șuruburi autofiletante (5x10).



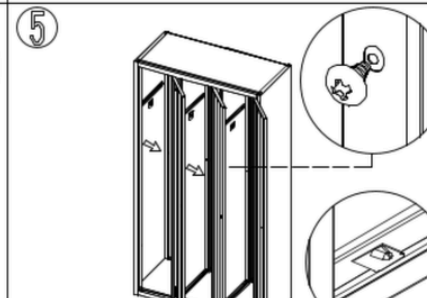
2 Fixați partea dreaptă de placa din spate în același mod ca la primul pas.



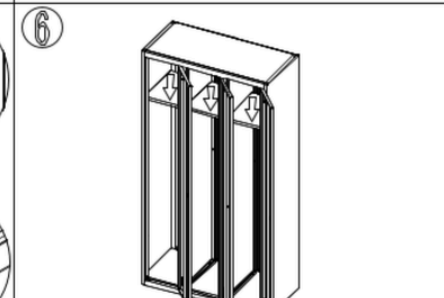
3 Fixați cadrul ușii pe ambele plăci laterale.



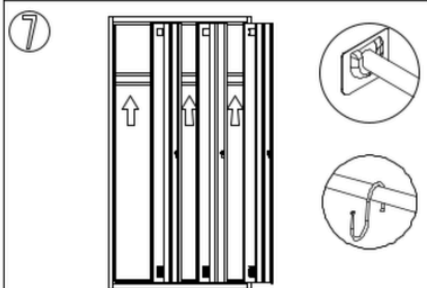
4 Montați pe rând placa superioară și cea inferioară.



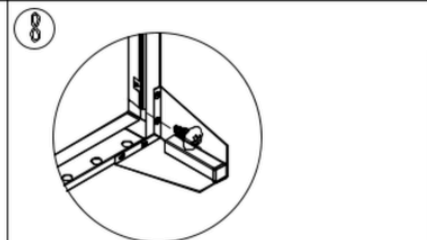
5 Fixați plăcile de separare.



6 Montați rafturile mici conform marcajului.



7 Montați bara de agățat și cârligele.



8 Montați picioarele cu șuruburi. După instalare, ajustați fiecare componentă pentru a se potrivi corect.

