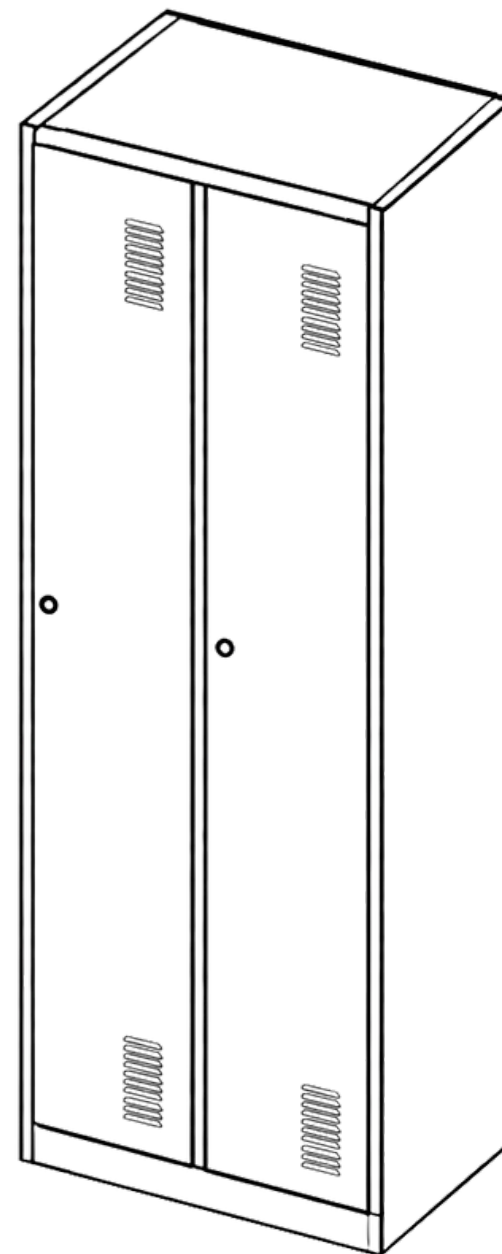


#26 STANDARD FLAT

#26 STANDARD FLAT BLUE

- | | | |
|---|-----|------------------------|
| 1 | SK | Montážny návod |
| 2 | CZ | Montážní návod |
| 3 | DE | Montageanleitung |
| 4 | ENG | Assembly instructions |
| 5 | PL | Instrukcja montażu |
| 6 | RO | Instrucțiuni de montaj |





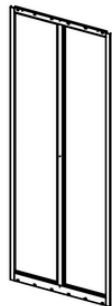
Ľavá strana: 1 ks



Pravá strana: 1 ks



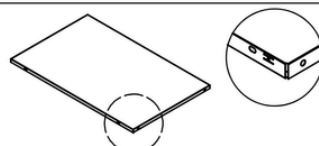
Rám dverí: 1 ks



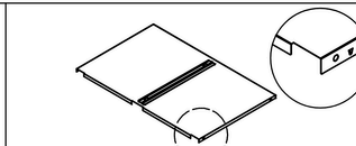
Zadná doska: 1 ks



Deliaca doska: 1 ks



Horná doska: 1 ks



Spodná doska: 1 ks

Malé police:
ľavá (malá) 1 ks
pravá (veľká) 1 ks



Samorezné skrutky
(S5x10): 17 ks

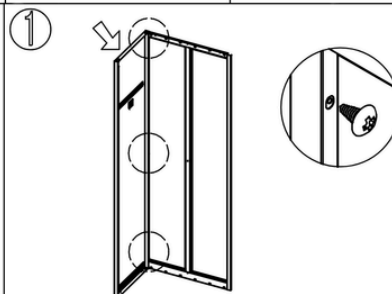
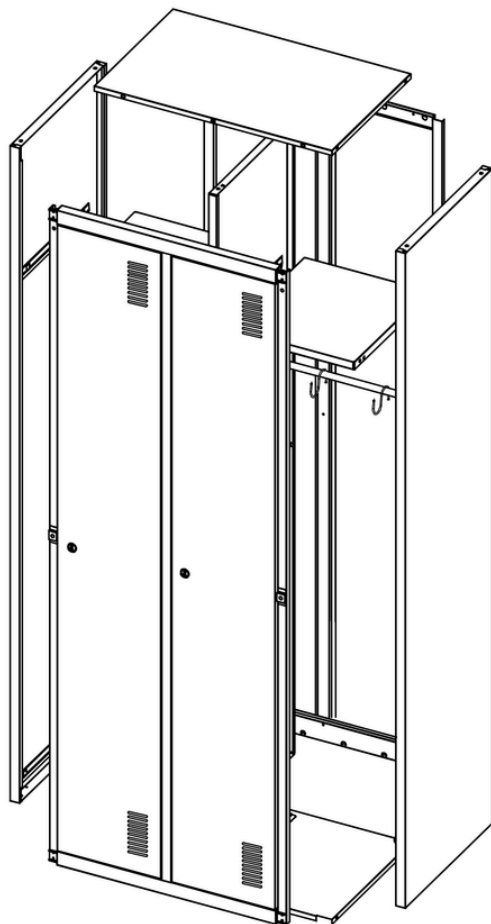


Kľúč: 2 sady

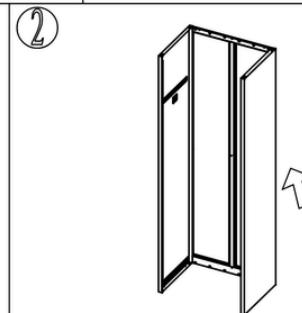


Háčik: 4 ks

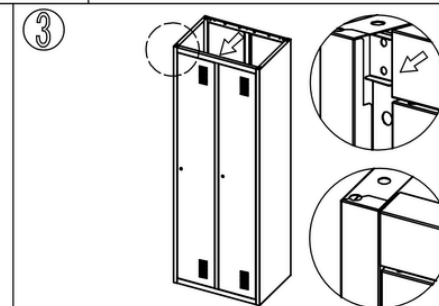
Závesná tyč:
ľavá (krátka) 1 ks
pravá (dlhá) 1 ks



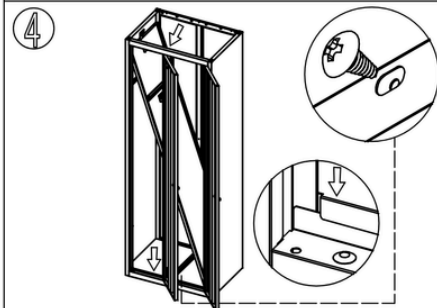
1 Pripevnite ľavú stranu k zadnej doske pomocou samorezných skrutiek (5x10).



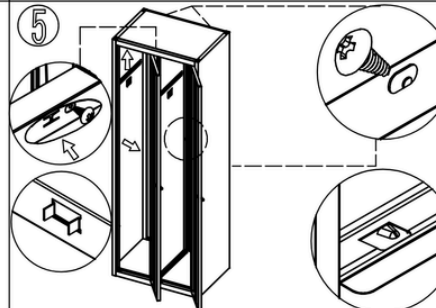
2 Rovnakým spôsobom pripevnite pravú stranu k zadnej doske.



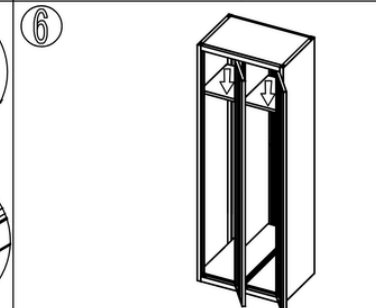
3 Upevnite rám dverí na obe bočné dosky.



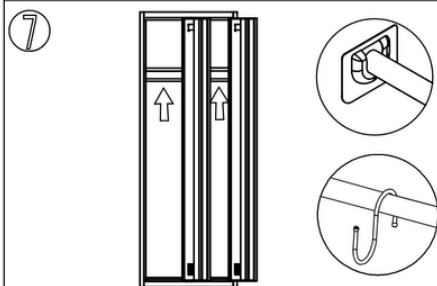
4 Nainštalujte spodnú dosku, potom upevnite deliacu dosku podľa označenia.



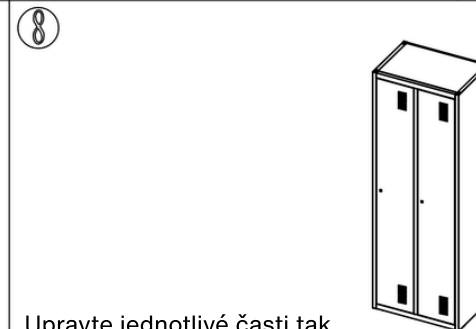
5 Nainštalujte hornú dosku a upevnite ju skrutkami (5x10).



6 Nainštalujte deliacu dosku podľa označenia.



7 Nainštalujte závesnú tyč a háčiky.



8 Upravte jednotlivé časti tak, aby po montáži všetko správne sedelo.



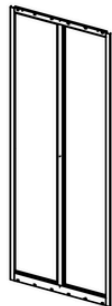
Levá strana: 1 ks



Pravá strana: 1 ks



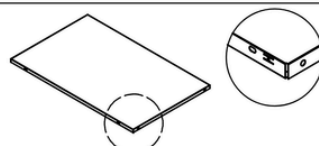
Rám dveří: 1 ks



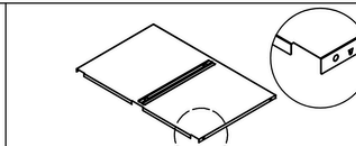
Zadní deska: 1 ks



Dělicí deska: 1 ks



Horní deska: 1 ks



Spodní deska: 1 ks

Malé police:
levá (malá) 1 ks
pravá (velká) 1 ks



Samořezné šrouby
(S5x10): 17 ks

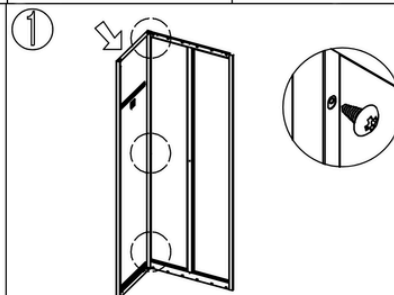
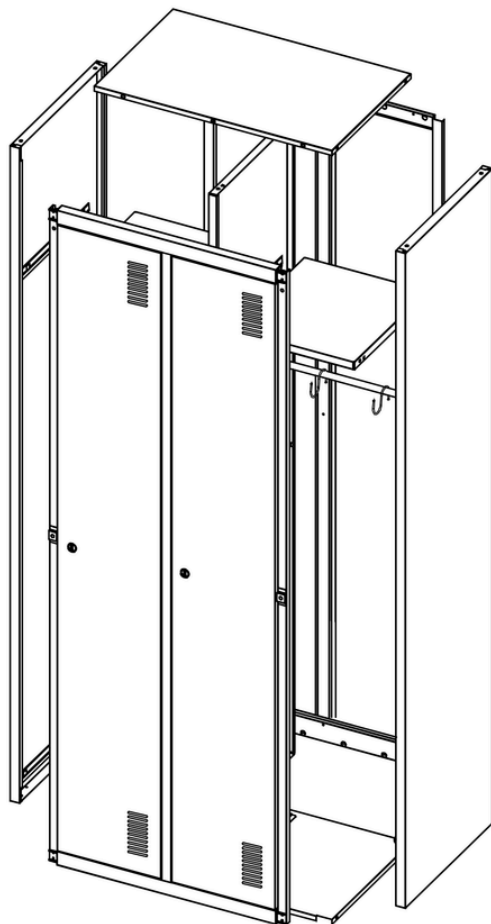


Klíč: 2 sady

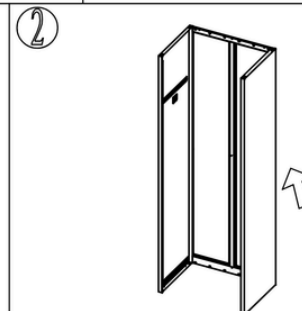


Háček: 4 ks

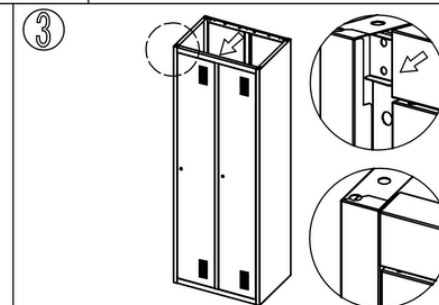
Závěsná tyč:
levá (krátká) 1 ks
pravá (dlouhá) 1 ks



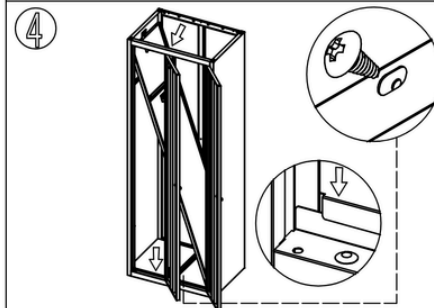
1 Připevněte levou stranu k zadní desce pomocí samořezných šroubů (5x10).



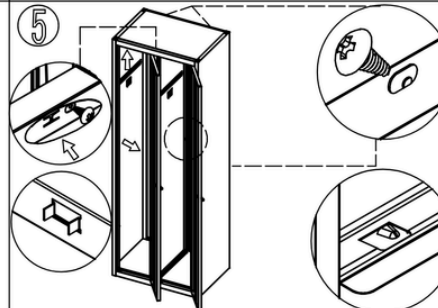
2 Stejným způsobem připevněte pravou stranu k zadní desce.



3 Upevněte rám dveří na obě boční desky.



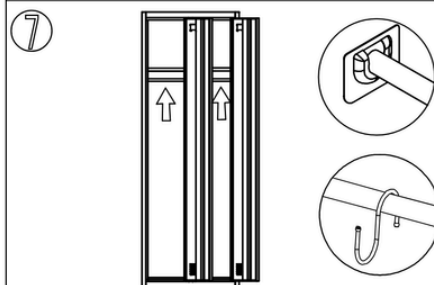
4 Nainstalujte spodní desku, poté upevněte dělicí desku podle označení.



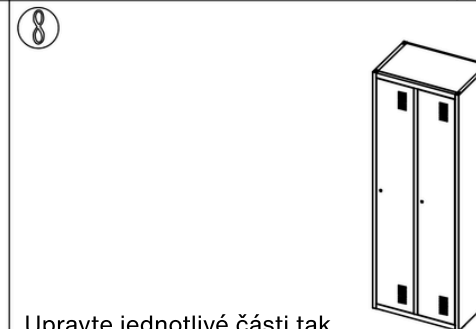
5 Nainstalujte horní desku a upevněte ji šrouby (5x10).



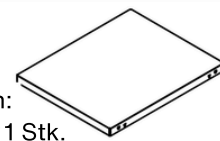
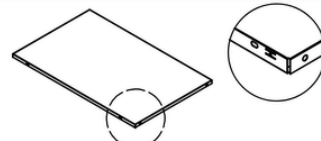
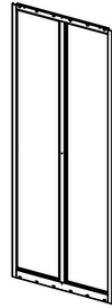
6 Nainstalujte dělicí desku podle označení.



7 Nainstalujte závěsnou tyč a háčky.



8 Upravte jednotlivé části tak, aby po montáži vše správně sedělo.



Kleine
Regalböden:
links (klein) 1 Stk.
rechts (groß) 1 Stk.

Oberplatte: 1 Stk.

Bodenplatte: 1 Stk.

Selbstschneidende
Schrauben
(S5x10): 17 Stk.

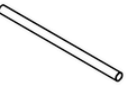


Schlüssel: 2 Sätze



Haken: 4 Stk.

Kleiderstange:
links (kurz) 1 Stk.
rechts (lang) 1 Stk.



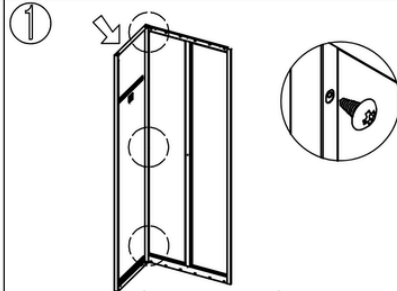
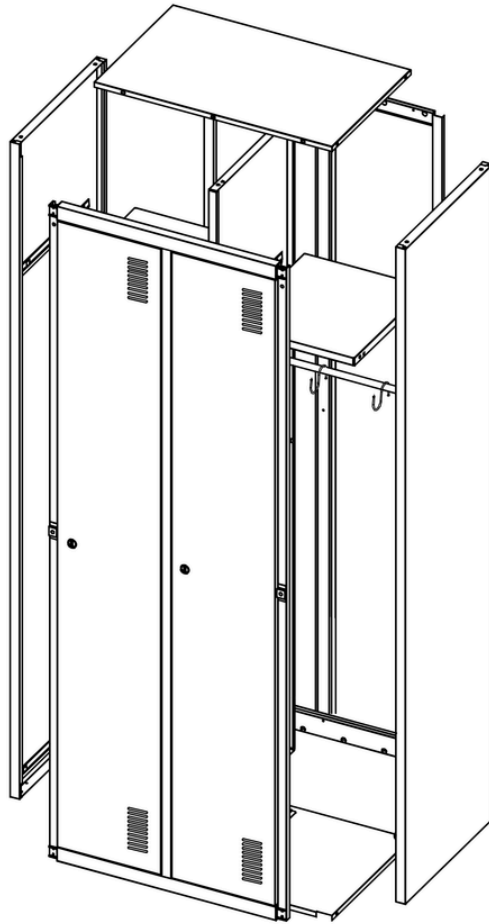
Linke Seite: 1 Stk.

Rechte Seite: 1 Stk.

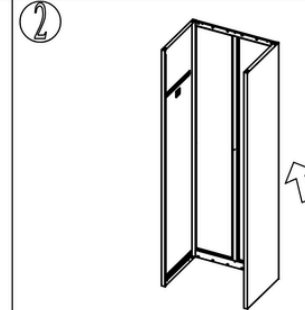
Türrahmen: 1 Stk.

Rückwand: 1 Stk.

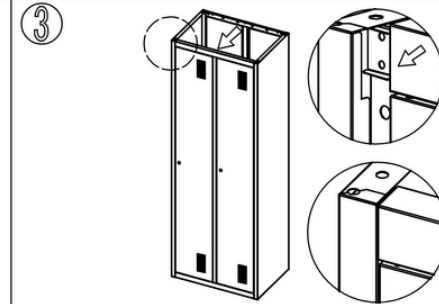
Trennplatte: 1 Stk.



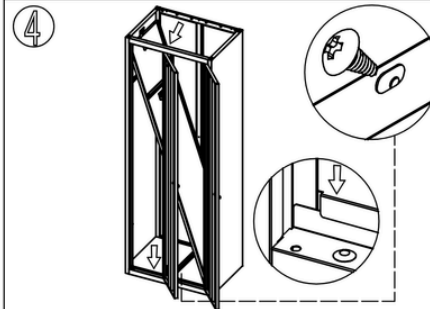
1 Befestigen Sie die linke Seite mit der Rückwand mittels selbstschneidender Schrauben (5x10).



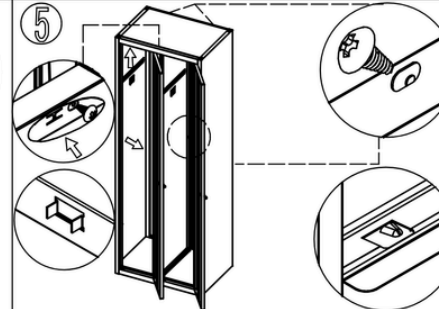
2 Befestigen Sie die rechte Seite auf die gleiche Weise an der Rückwand.



3 Montieren Sie den Türrahmen an beiden Seitenplatten.



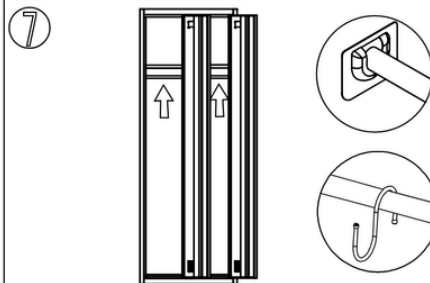
4 Montieren Sie die Bodenplatte und befestigen Sie anschließend die Trennplatte gemäß Markierung.



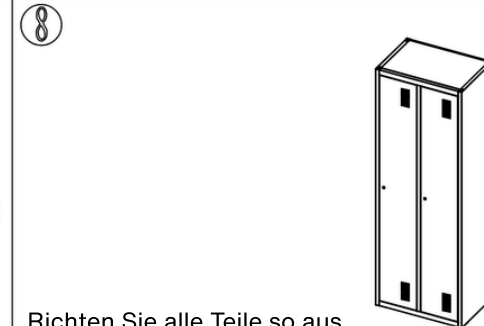
5 Montieren Sie die Oberplatte und befestigen Sie sie mit Schrauben (5x10).



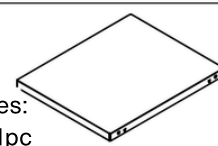
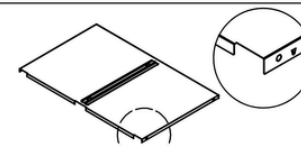
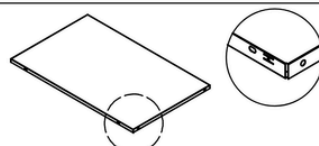
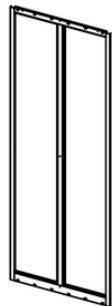
6 Montieren Sie die Trennplatte gemäß Markierung.



7 Montieren Sie die Kleiderstange und die Haken.



8 Richten Sie alle Teile so aus, dass nach der Montage alles korrekt passt.



Small Shelves:
Left(Small) 1pc
Right(Big) 1pc

Top Plate:1Pc

Bottom Plate:1Pc



Self-tapping screw
(S5x10):17pcs



Key:2 Sets



Hook: 4 Pcs



Hanging Rod:
Left(Short) 1pc
Right(lang) 1pc

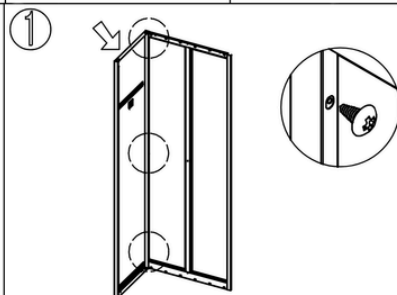
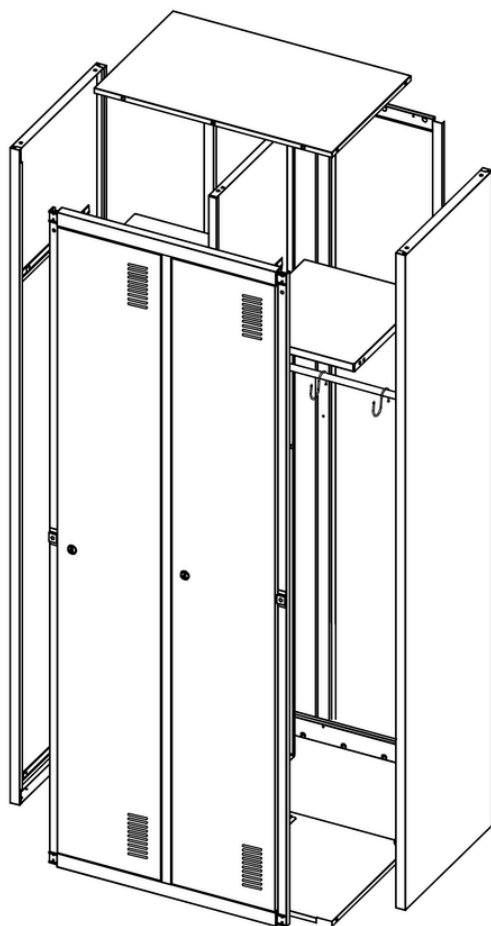
Left Side:1Pc

Right Side:1Pc

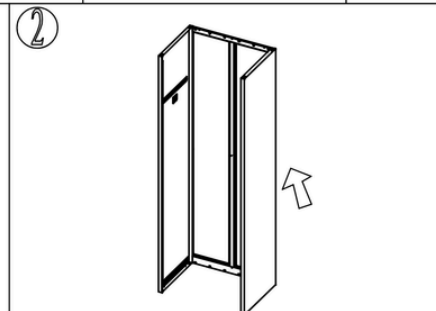
Door Frame:1Pc

Back Plate:1Pc

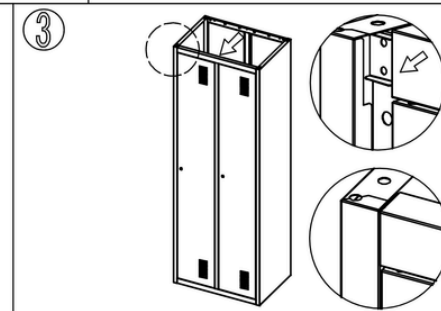
Division Plate:1Pc



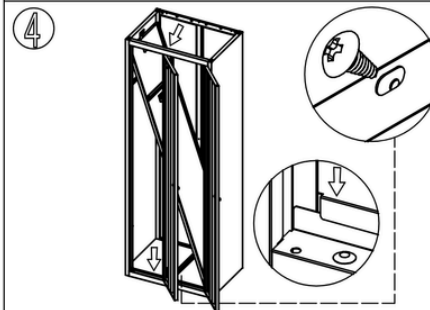
1 Bolt the left side and back plate with self-tapping screws(5x10)



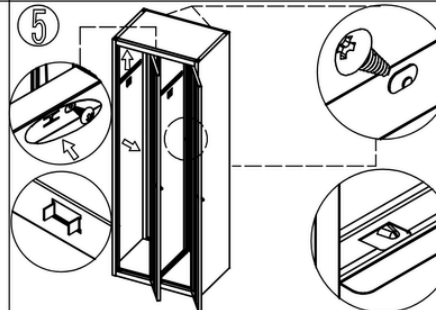
2 Bolt the right side with back plate in the same way as the first step



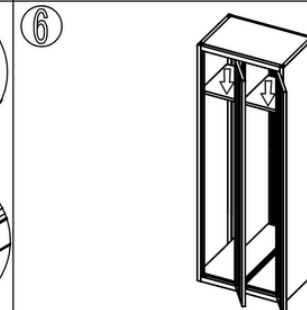
3 Fix the door frame onto both of the side plates



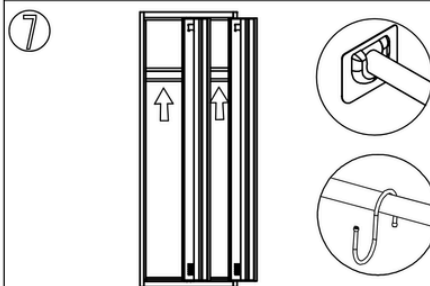
4 Install the bottom plate ,then fix the division plate as the sign



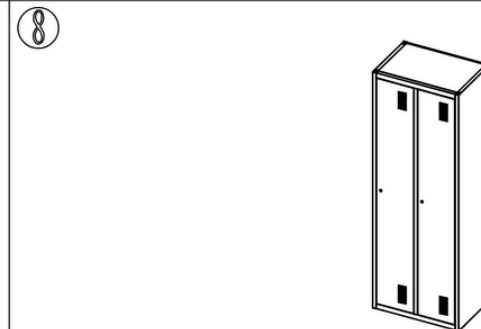
5 Install the top plate and fix it with screws(5x10)



6 Install the divide plate as the sign.

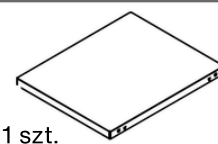
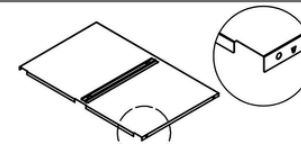
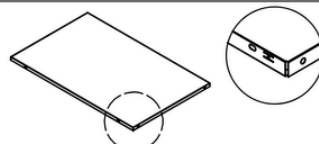
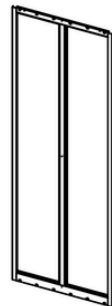


7 Install the hanging rod and hook



8 Adjust each part till fit well after installation.

ENG



Lewa strona: 1 szt.

Prawa strona: 1 szt.

Rama drzwi: 1 szt.

Tylna płyta: 1 szt.

Płyta dzieląca: 1 szt.

Górna płyta: 1 szt.

Dolna płyta: 1 szt.

Małe półki:
lewa (mała) 1 szt.
prawa (duża) 1 szt.



Wkręty samogwintujące
(S5x10): 17 szt.

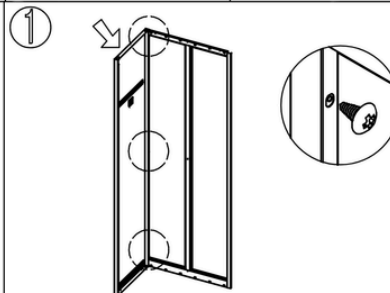
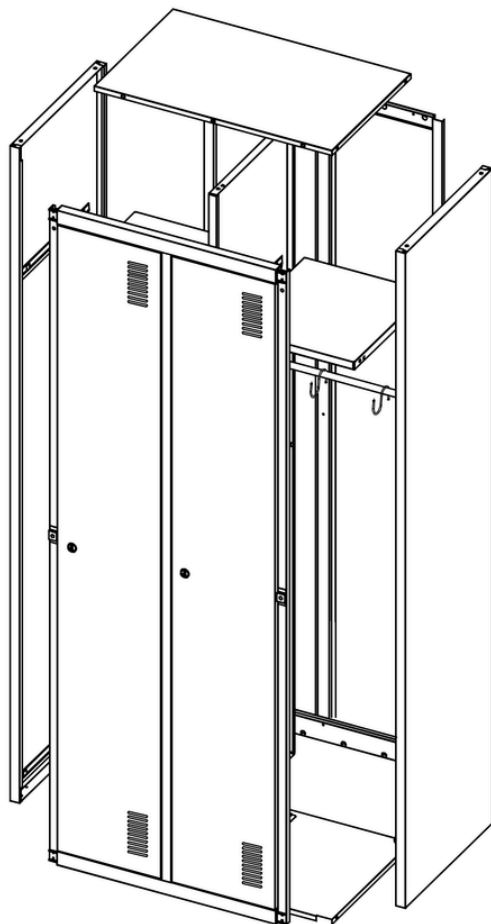


Klucz: 2 zestawy

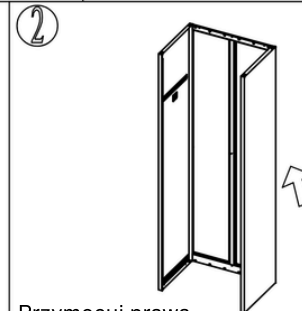


Haczyk: 4 szt.

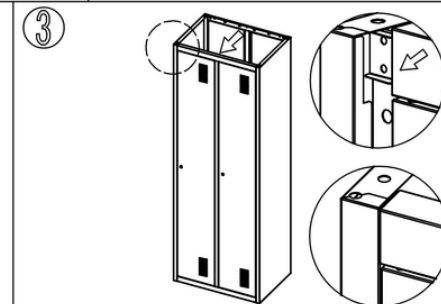
Drażek na ubrania:
lewy (krótki) 1 szt.
prawy (długi) 1 szt.



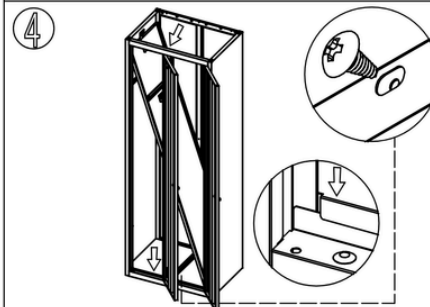
1 Przymocuj lewą stronę do tylnej płyty za pomocą wkrętów samogwintujących (5x10).



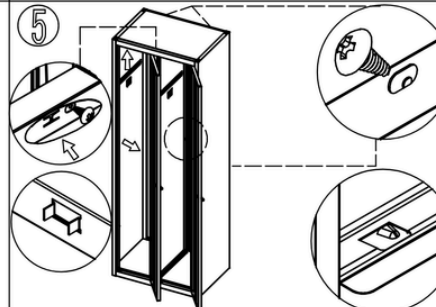
2 Przymocuj prawą stronę do tylnej płyty w ten sam sposób jak w pierwszym kroku.



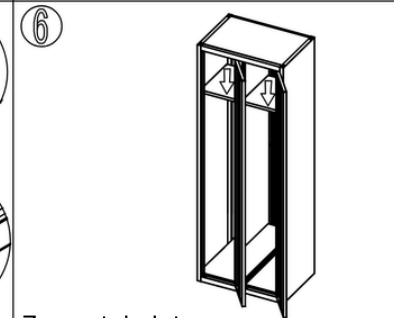
3 Zamocuj ramę drzwi do obu płyt bocznych.



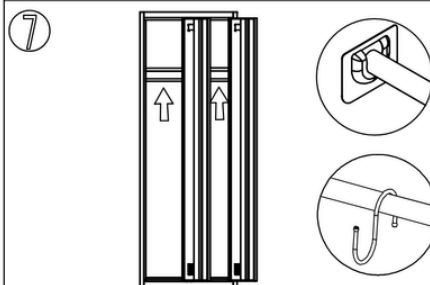
4 Zamontuj dolną płytę, następnie przymocuj płytę dzielącą zgodnie z oznaczeniem.



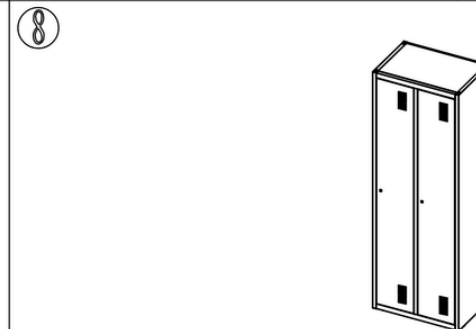
5 Zamontuj górną płytę i przymocuj ją wkrętami (5x10).



6 Zamontuj płytę dzielącą zgodnie z oznaczeniem.



7 Zamontuj drążek i haczyki.



8 Po montażu wyreguluj wszystkie elementy, aby dobrze do siebie pasowały.



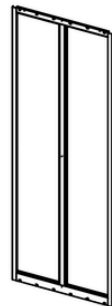
Partea stângă: 1 buc.



Partea dreaptă: 1 buc.



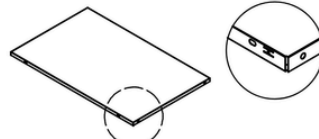
Cadru ușă: 1 buc.



Placă spate: 1 buc.



Placă de separare: 1 buc.



Placă superioară: 1 buc.



Placă inferioară: 1 buc.

Rafturi mici:
stânga (mic) 1 buc.
dreapta (mare) 1 buc.



Șuruburi autofiletante
(S5x10): 17 buc.

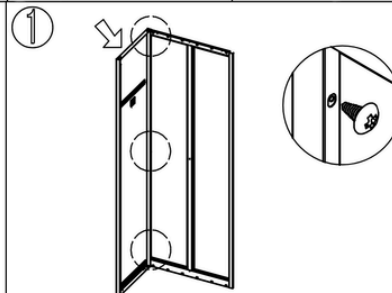
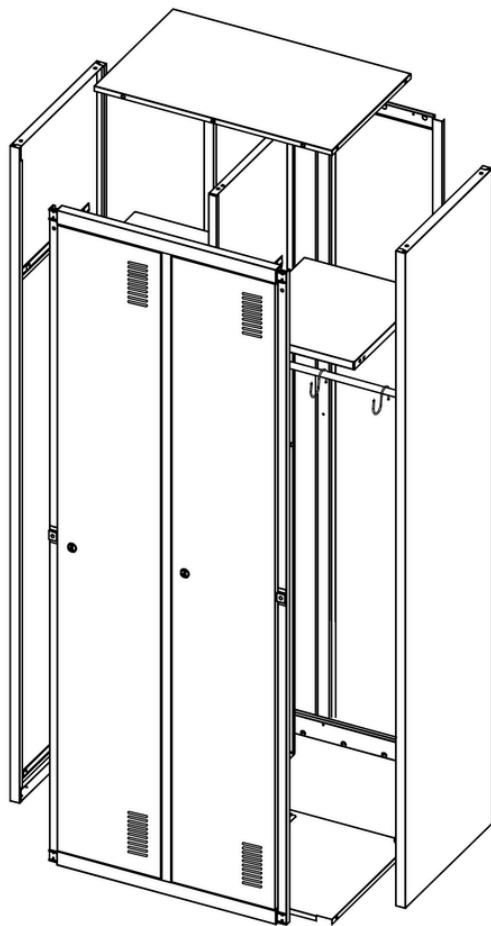


Cheie: 2 seturi

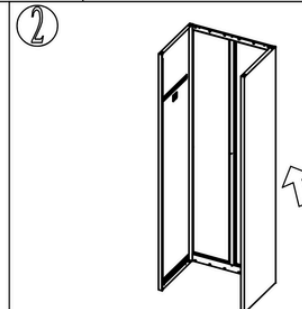


Cârlig: 4 buc.

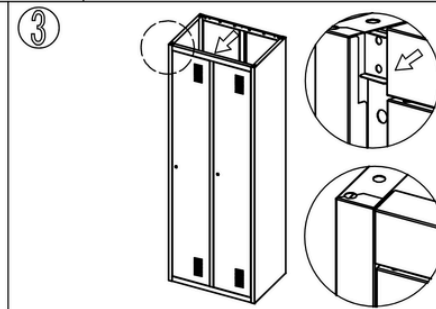
Bară de agățat:
stânga (scurtă) 1 buc.
dreapta (lungă) 1 buc.



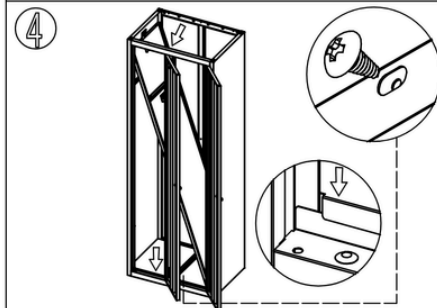
1
Fixați partea stângă de placa din spate cu șuruburi autofiletante (5x10).



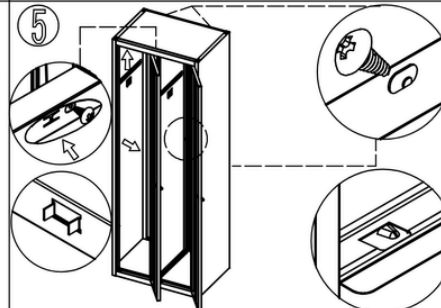
2
Fixați partea dreaptă de placa din spate în același mod ca la primul pas.



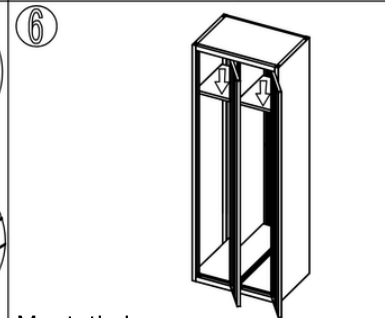
3
Fixați cadru ușii pe ambele plăci laterale.



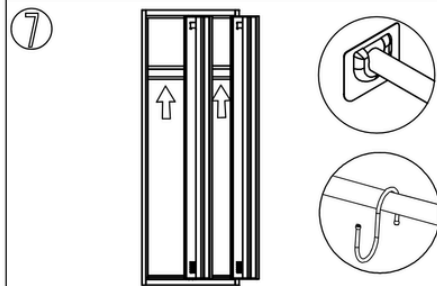
4
Montați placa inferioară, apoi fixați placa de separare conform marcajului.



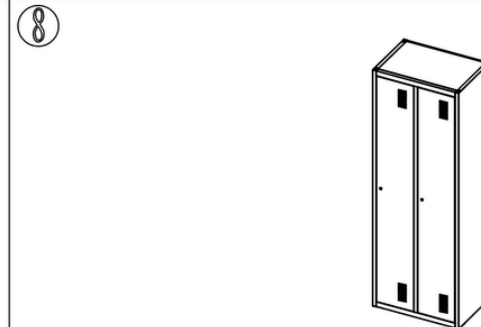
5
Montați placa superioară și fixați-o cu șuruburi (5x10).



6
Montați placa de separare conform marcajului.



7
Montați bara de agățat și cârligele



8
După instalare, ajustați fiecare componentă pentru a se potrivi corect.