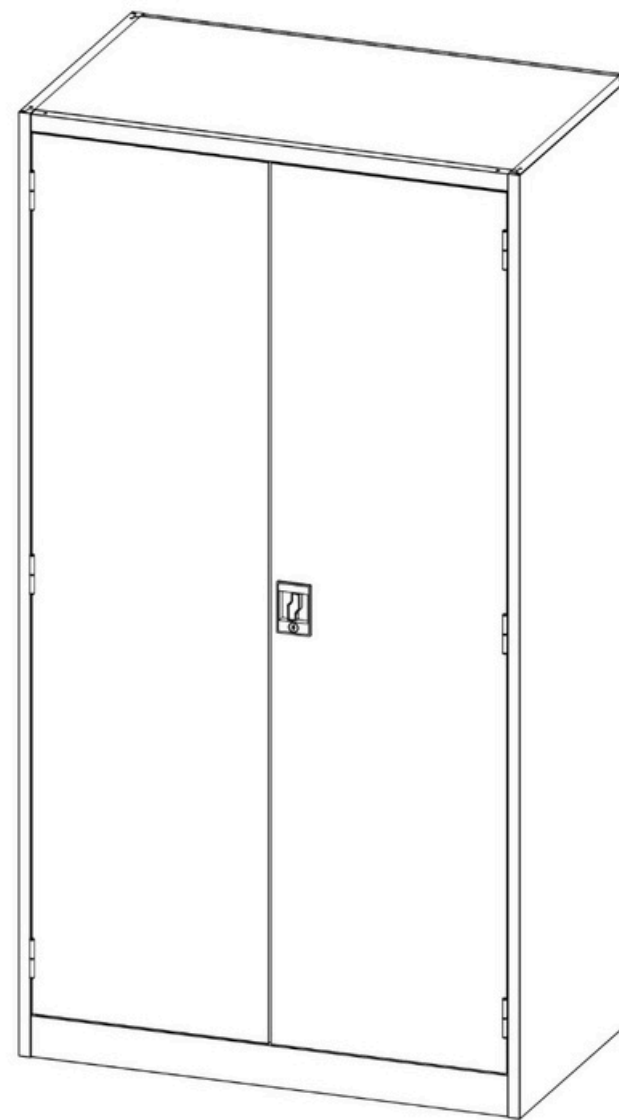


# #26 STRONG DEEP FLAT

---

- |   |     |                         |
|---|-----|-------------------------|
| 1 | SK  | Montážny návod          |
| 2 | CZ  | Montážní návod          |
| 3 | DE  | Montageanleitung        |
| 4 | ENG | Assembly instructions   |
| 5 | PL  | Instrukcja montażu      |
| 6 | RO  | Instrucțiuni de montaj  |
| 7 | IT  | Istruzioni di montaggio |





Lavá strana: 1ks



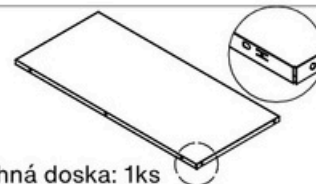
Pravá strana: 1ks



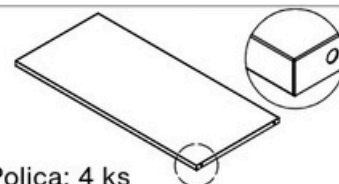
Rám dverí: 1ks



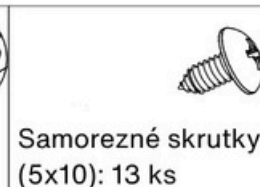
Zadná doska: 1ks



Vrchná doska: 1ks



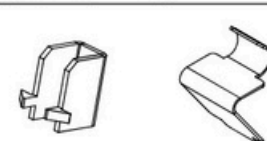
Polica: 4 ks



Samorezné skrutky (5x10): 13 ks



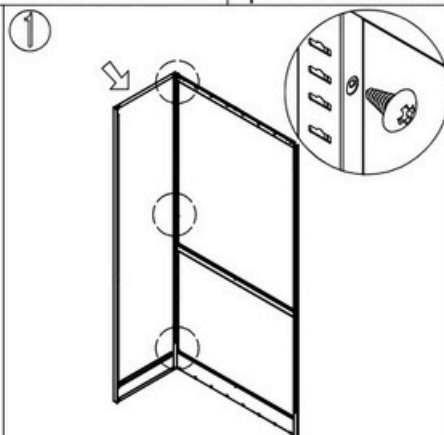
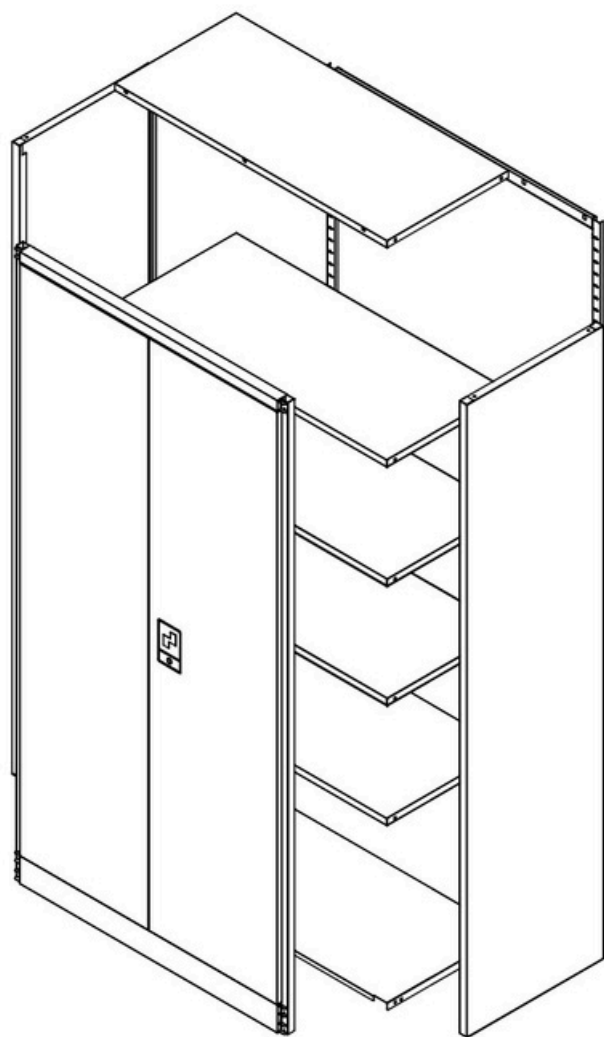
Spodná doska: 1ks



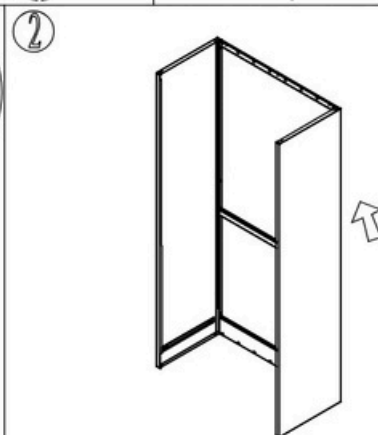
Držiak na policu: 16 ks



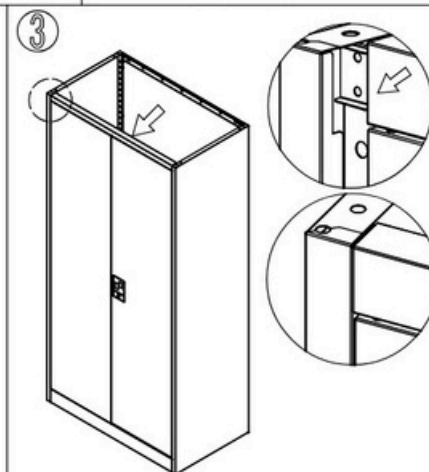
Kľúče: 1 set



Priskrutkujte ľavú stranu a zadnú dosku samoreznými skrutkami



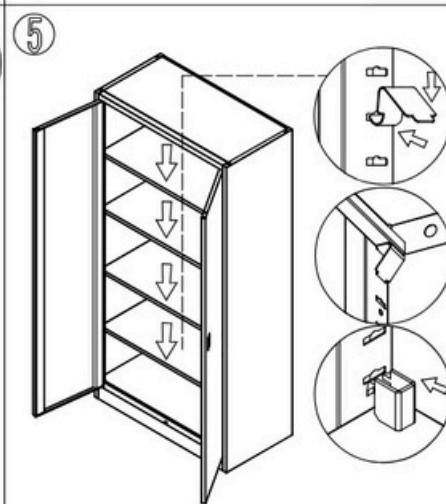
Pravú dosku a zadnú dosku priskrutkujte rovnakým spôsobom ako v prvom kroku



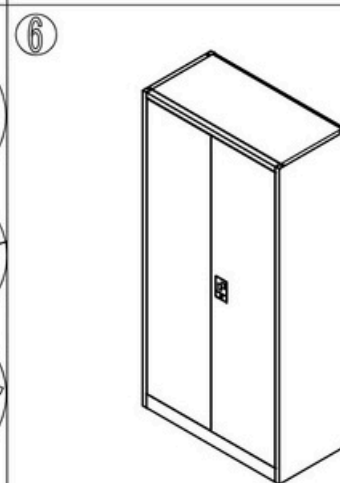
Upevnite zárubňu dverí do oboch bočných dosiek



Nainštalujte hornú a spodnú dosku



Nainštalujte police



Upravte jednotlivé časti tak, aby po inštalácii dobre sedeli



Levá strana: 1 ks



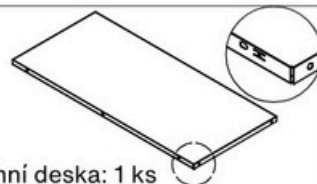
Pravá strana: 1 ks



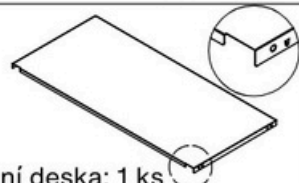
Rám dveří: 1 ks



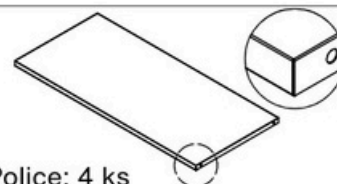
Zadní deska: 1 ks



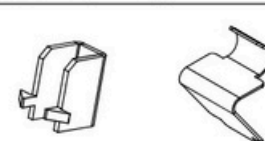
Vrchní deska: 1 ks



Spodní deska: 1 ks



Police: 4 ks



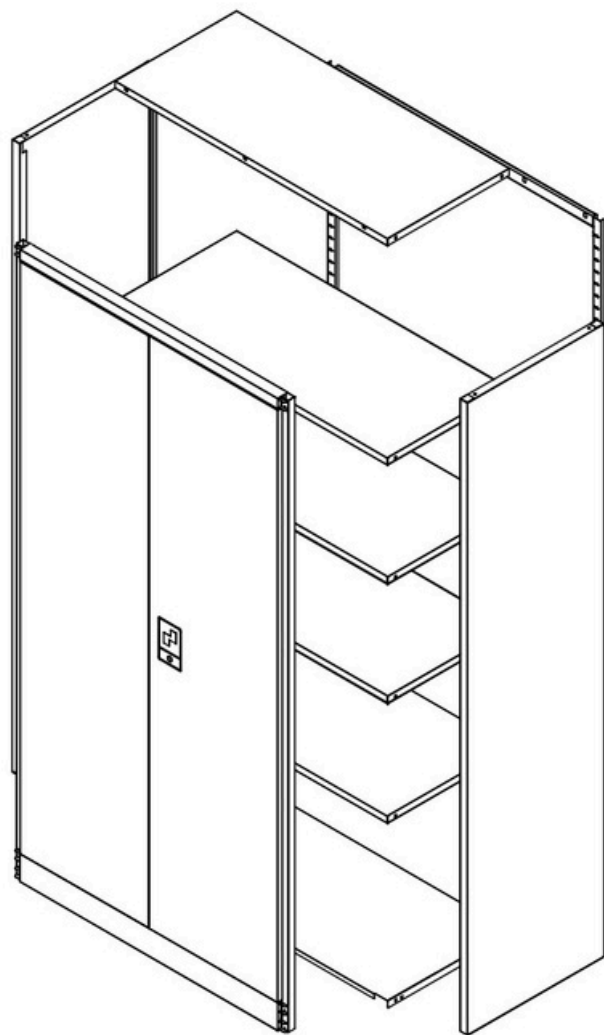
Držák na polici: 16 ks



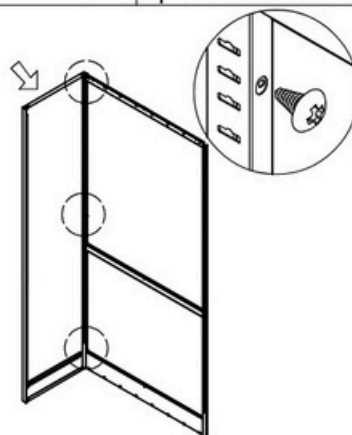
Samořezné šrouby  
(5x10): 13 ks



Klíče: 1 sada

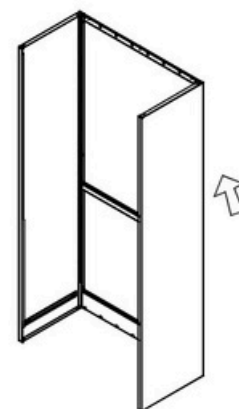


1



Přišroubujte levou stranu a zadní desku samořeznými šrouby.

2



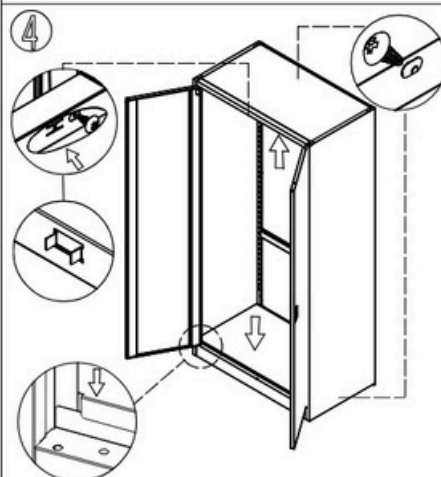
Pravou desku a zadní desku přišroubujte stejným způsobem jako v prvním kroku.

3



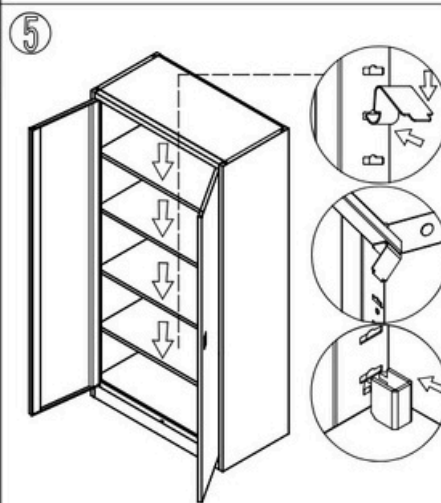
Upevněte zárubeň dveří do obou bočních desek.

4



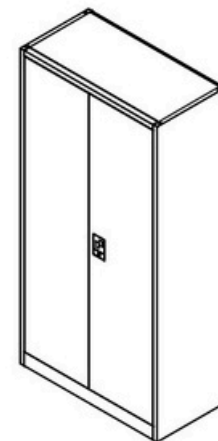
Nainstalujte horní a spodní desku.

5



Nainstalujte police.

6



Upravte jednotlivé části tak, aby po instalaci dobře seděly.



Linke Seite: 1 Stk.



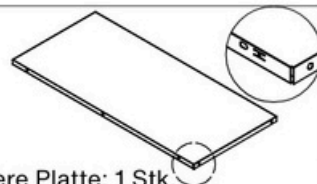
Rechte Seite: 1 Stk.



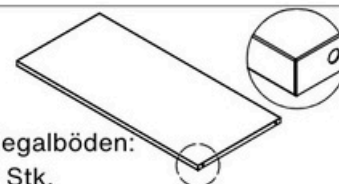
Türrahmen: 1 Stk.



Rückwand: 1 Stk.



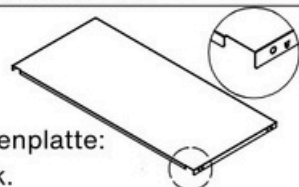
Obere Platte: 1 Stk.



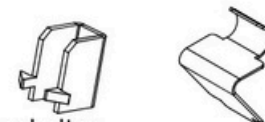
Regalböden:  
4 Stk.



Selbstschneidende  
Schrauben (5x10): 13 Stk.



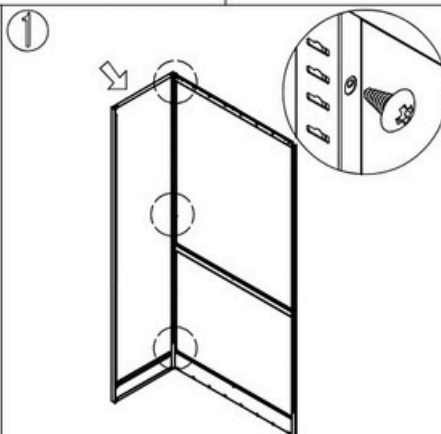
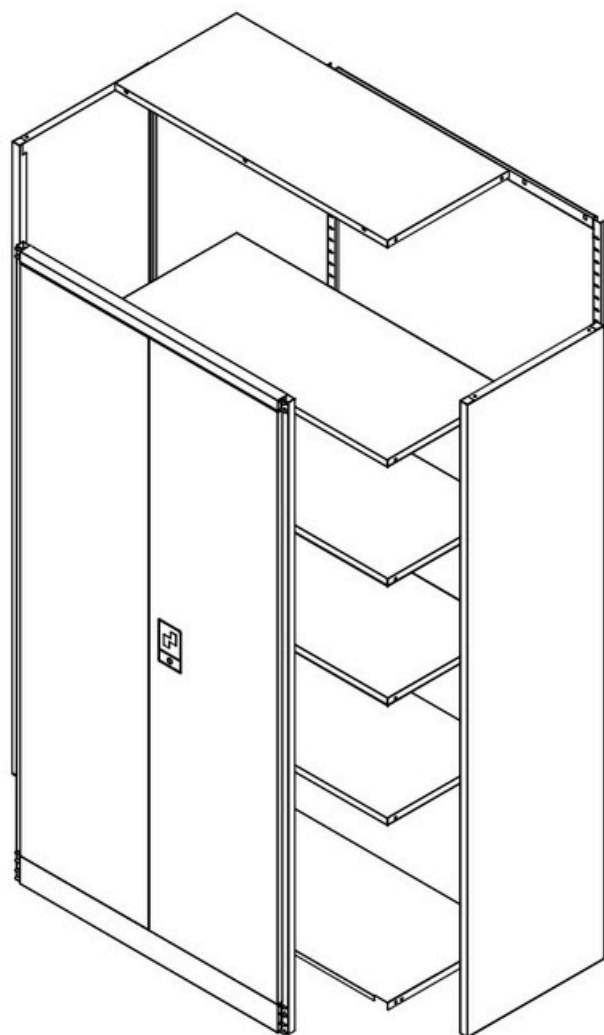
Bodenplatte:  
1 Stk.



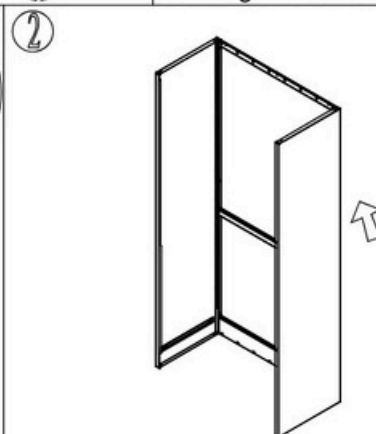
Bodenhalter  
für Regalböden: 16 Stk.



Schlüssel: 1 Set



1 Schrauben Sie die linke Seite und die Rückwand mit selbstschneidenden Schrauben zusammen.



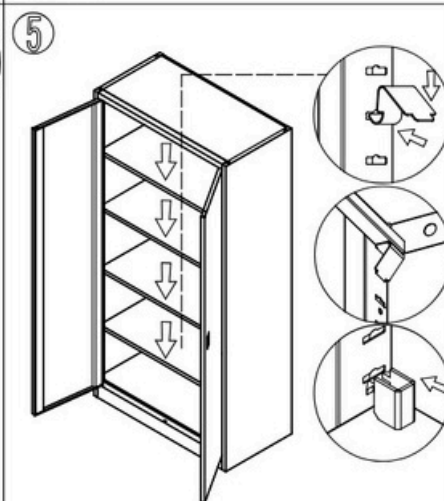
2 Befestigen Sie die rechte Platte und die Rückwand auf die gleiche Weise wie im ersten Schritt.



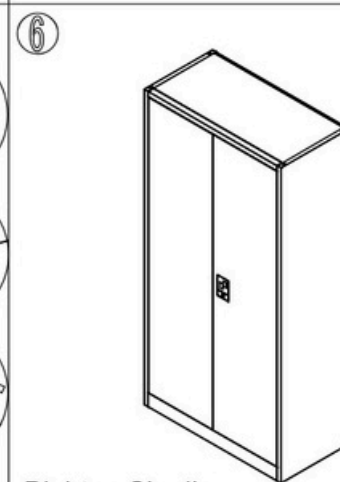
3 Befestigen Sie den Türrahmen an beiden Seitenplatten.



4 Montieren Sie die obere und untere Platte.



5 Montieren Sie die Regalböden.



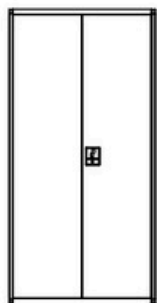
6 Richten Sie die einzelnen Teile so aus, dass sie nach der Montage gut sitzen.



Left side: 1 pc



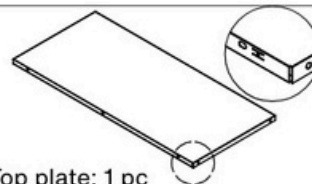
Right side: 1 pc



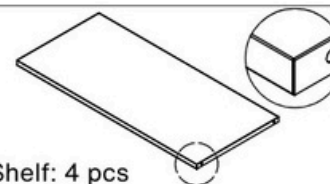
Door frame: 1 pc



Back plate: 1 pc



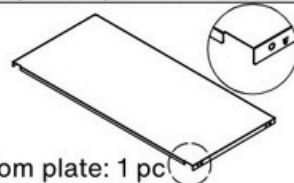
Top plate: 1 pc



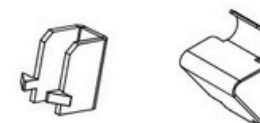
Shelf: 4 pcs



Self-tapping screw (5x10): 13 pcs



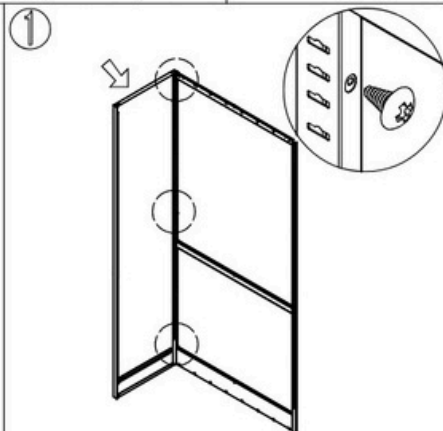
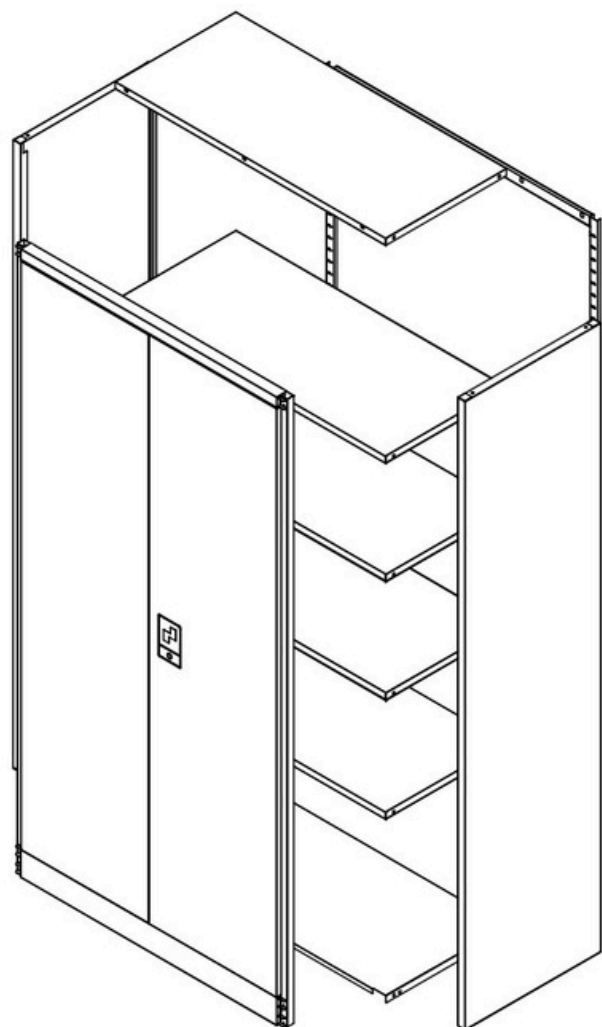
Bottom plate: 1 pc



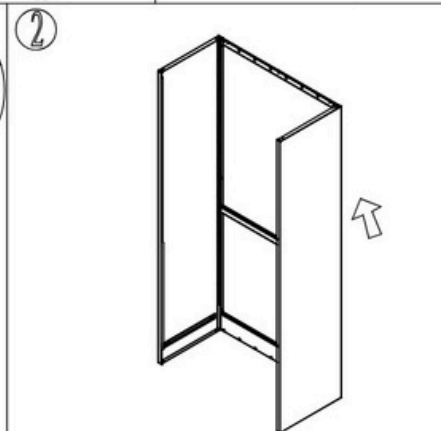
Shelf holder: 16 pcs



Key: 1 set



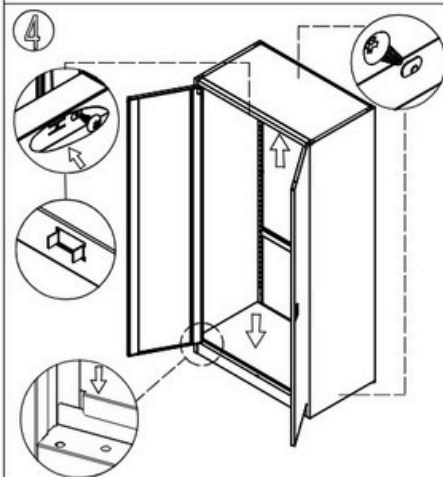
Bolt the left side and back plate with self-tapping screws (5x10).



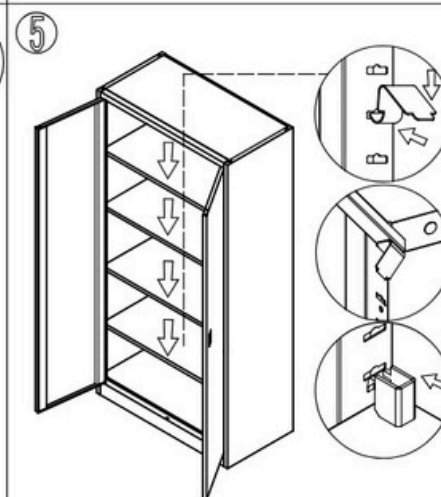
Bolt the right plate and back plate in the same way as the first step.



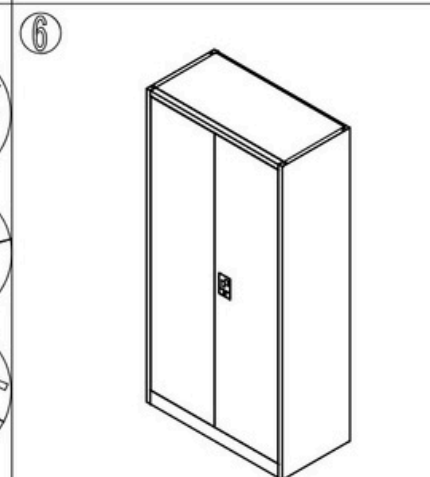
Fix the door frame onto both of the side plates.



Install the top and bottom plate respectively.



Install the shelves.



Adjust each part till fit well after installation.



Lewa strona: 1 szt.



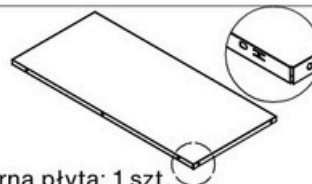
Prawa strona: 1 szt.



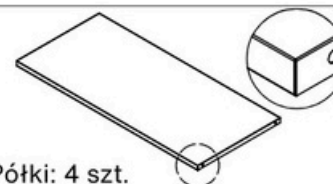
Rama drzwi: 1 szt.



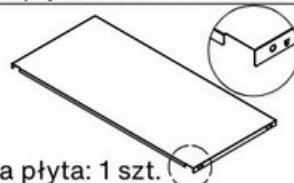
Tyłna płyta: 1 szt.



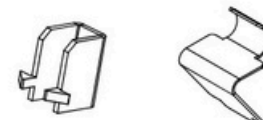
Górna płyta: 1 szt.



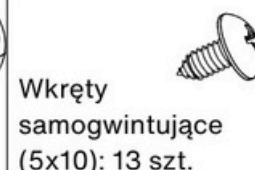
Półki: 4 szt.



Dolna płyta: 1 szt.



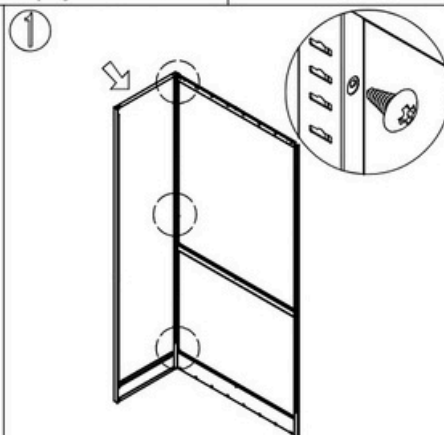
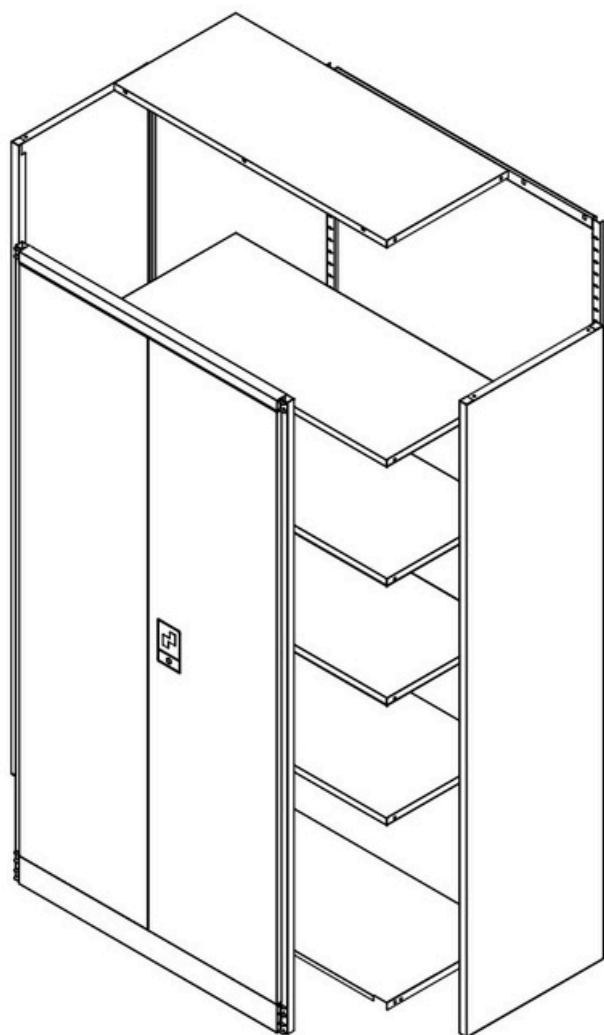
Uchwyty do półek: 16 szt.



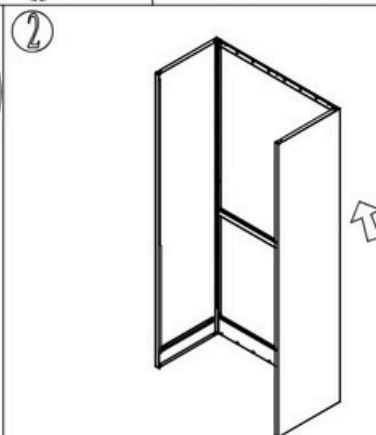
Wkręty samogwintujące (5x10): 13 szt.



Klucze: 1 zestaw



1 Przykręć lewą stronę i tylną płytę za pomocą wkrętów samogwintujących.



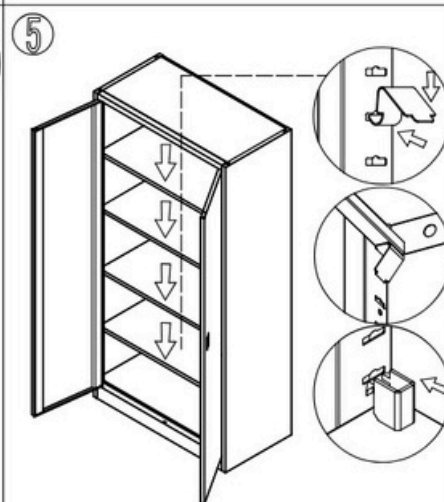
2 Przykręć prawą płytę i tylną płytę w taki sam sposób jak w pierwszym kroku.



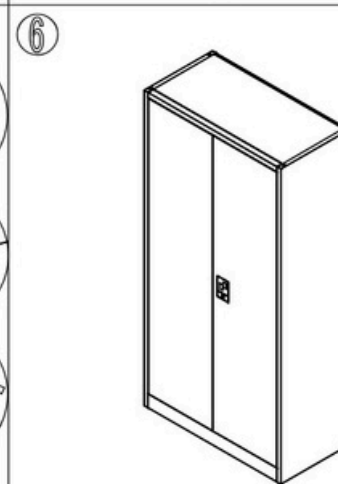
3 Przymocuj ościeżnicę drzwi do obu bocznych płyt.



4 Zamontuj górną i dolną płytę.



5 Zamontuj półki.



6 Wyreguluj poszczególne części tak, aby po montażu dobrze pasowały.



Partea stângă: 1 buc.



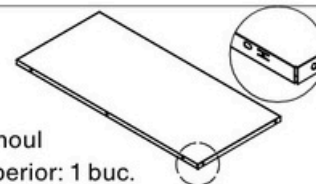
Partea dreaptă: 1 buc.



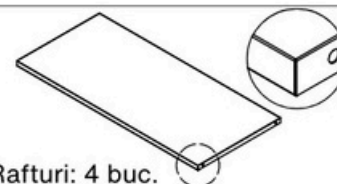
Rama uşii: 1 buc.



Panoul din spate: 1 buc.



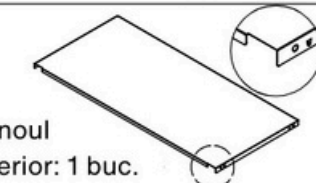
Panoul superior: 1 buc.



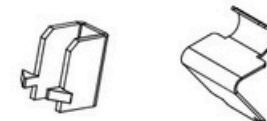
Rafturi: 4 buc.



Şuruburi autofiletante (5x10): 13 buc.



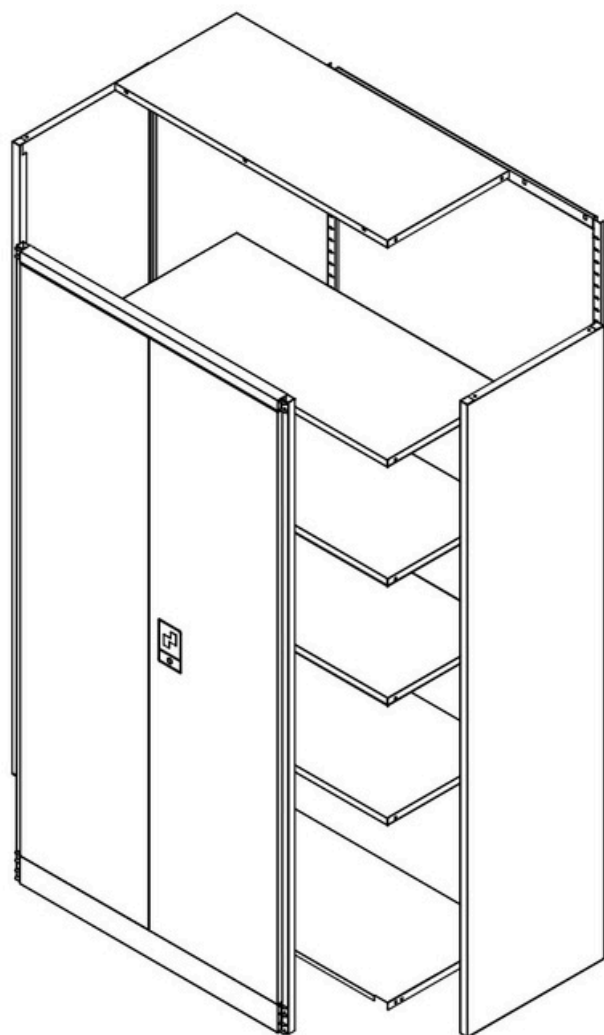
Panoul inferior: 1 buc.



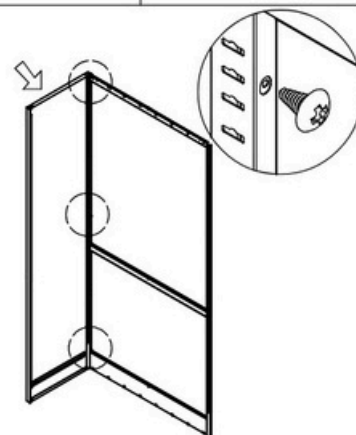
Suporturi pentru rafturi: 16 buc.



Chei: 1 set

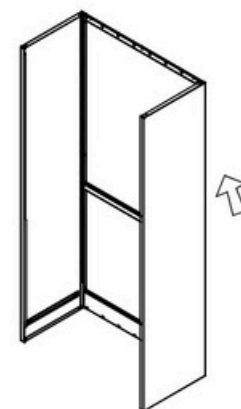


1



Înşurubaţi partea stângă şi panoul din spate folosind şuruburi autofiletante.

2



Fixaţi panoul drept şi panoul din spate în acelaşi mod ca la primul pas.

3



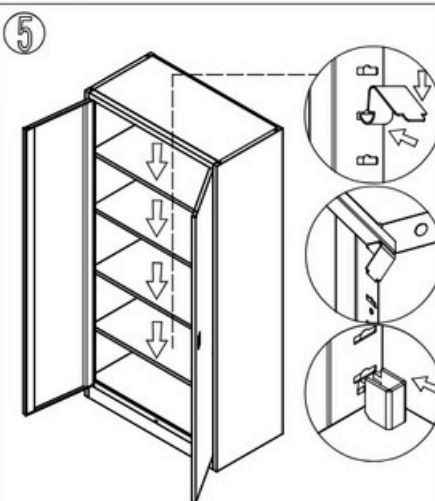
Fixaţi tocul uşii pe ambele panouri laterale.

4



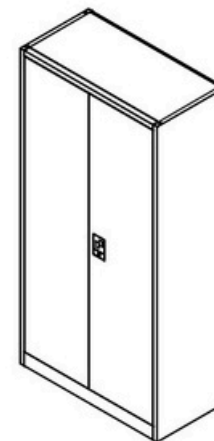
Instalaţi panoul superior şi cel inferior.

5



Instalaţi rafturile.

6



Reglaţi fiecare parte astfel încât după instalare să se potrivească bine.



Lato sinistro: 1 pz



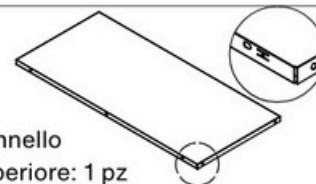
Lato destro: 1 pz



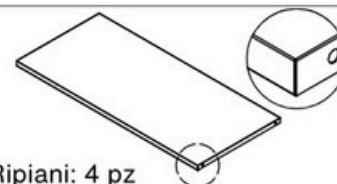
Telaio della porta: 1 pz



Pannello posteriore: 1 pz



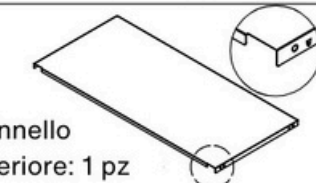
Pannello superiore: 1 pz



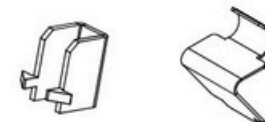
Ripiani: 4 pz



Viti autofilettanti (5x10): 13 pz



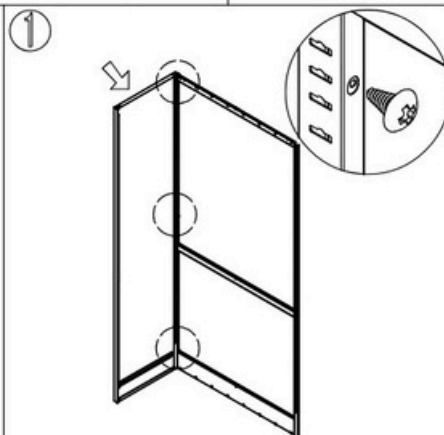
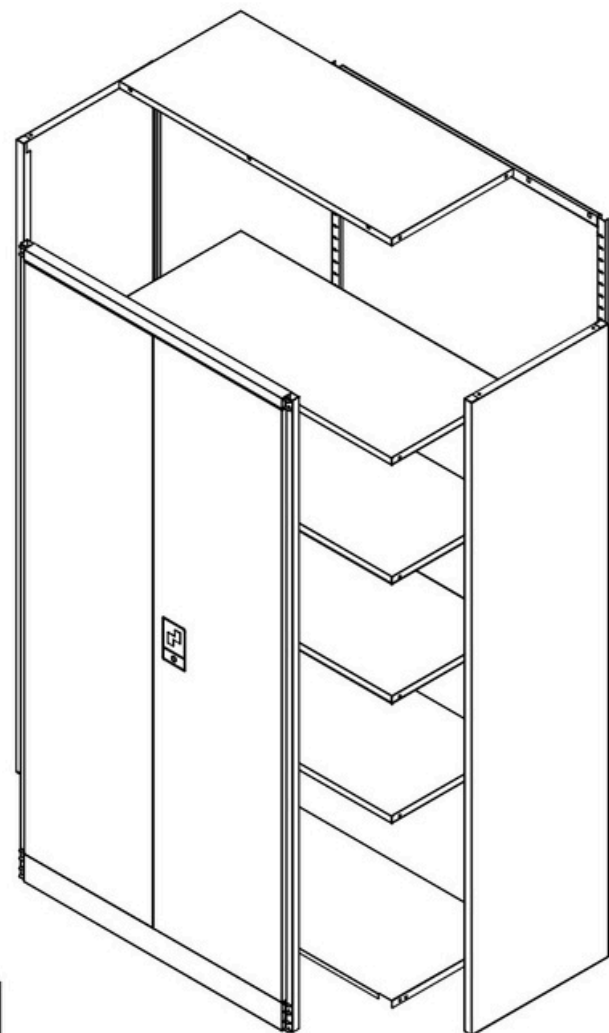
Pannello inferiore: 1 pz



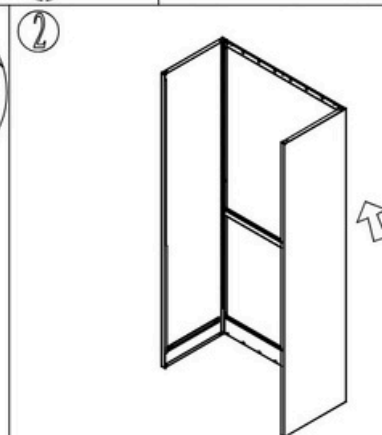
Supporti per ripiani: 16 pz



Chiavi: 1 set



1 Avvitare il lato sinistro e il pannello posteriore utilizzando viti autofilettanti.



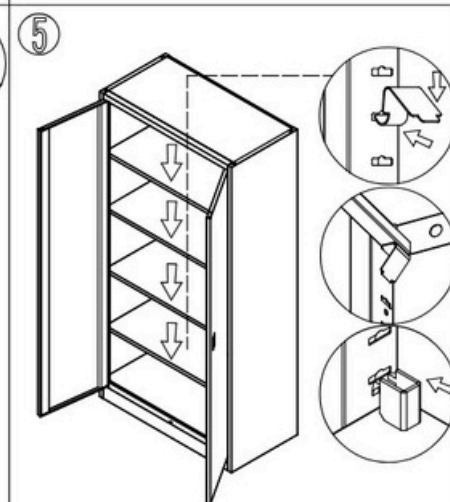
2 Fissare il pannello destro e il pannello posteriore nello stesso modo del primo passaggio.



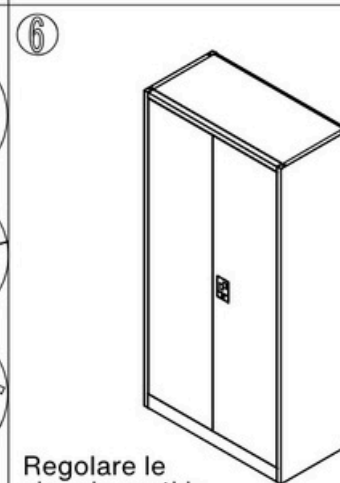
3 Fissare il telaio della porta a entrambi i pannelli laterali.



4 Installare il pannello superiore e quello inferiore.



5 Installare i ripiani.



6 Regolare le singole parti in modo che dopo l'installazione si adattino correttamente.