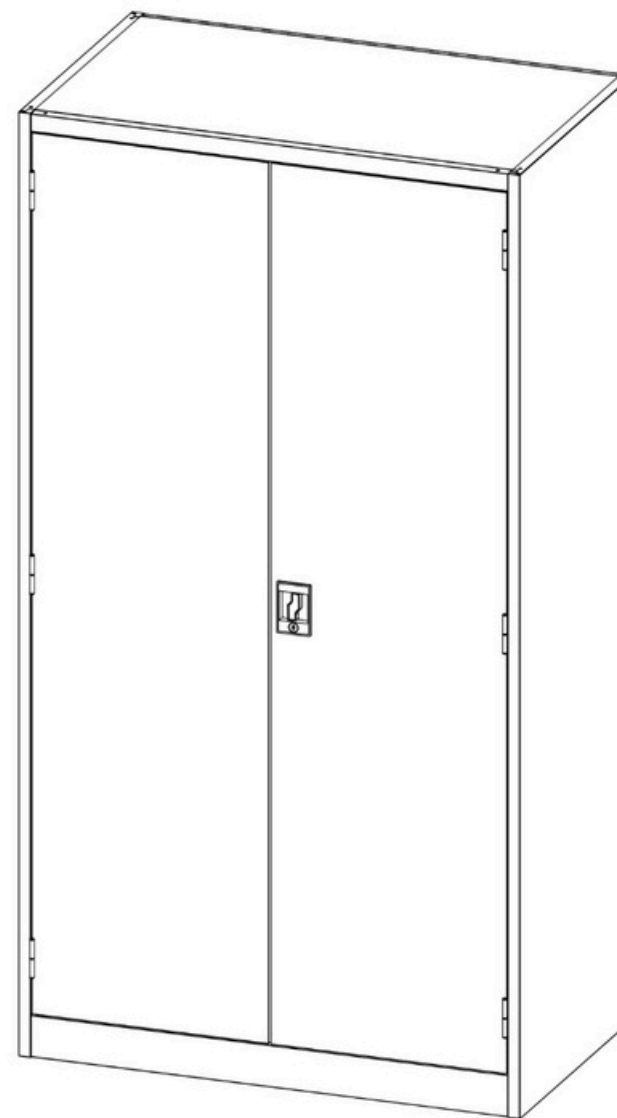
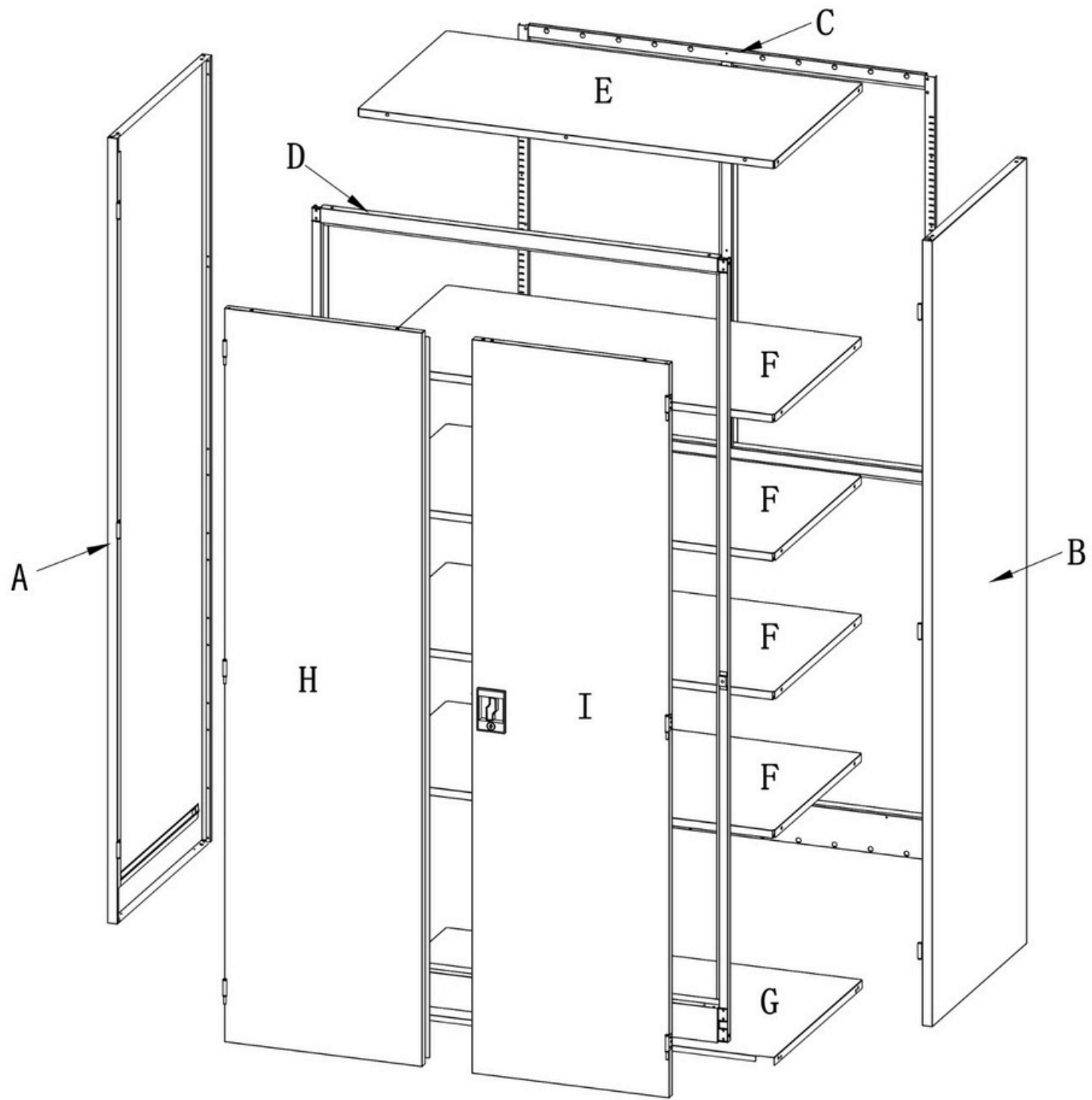


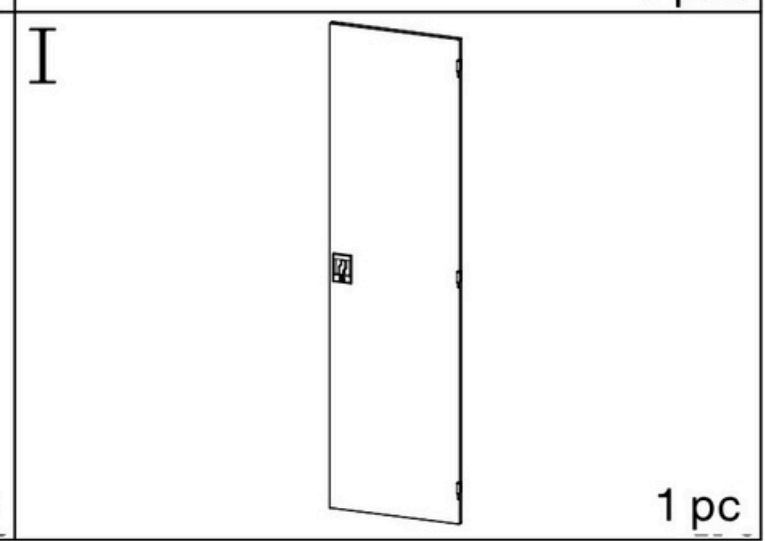
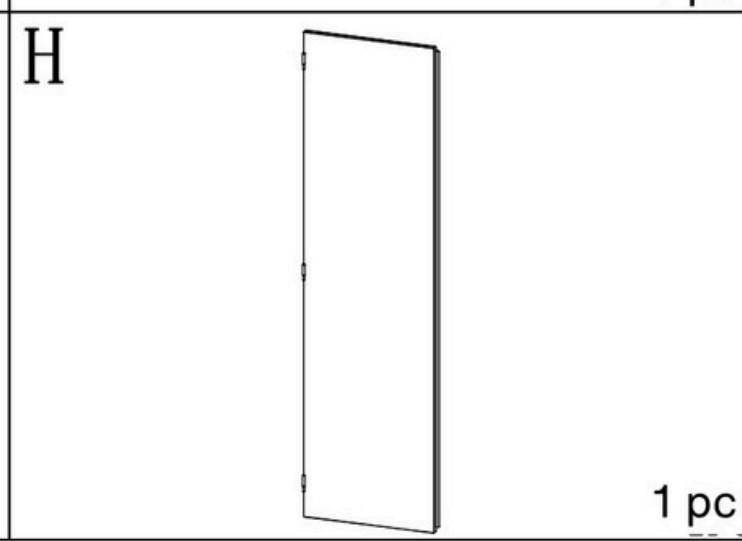
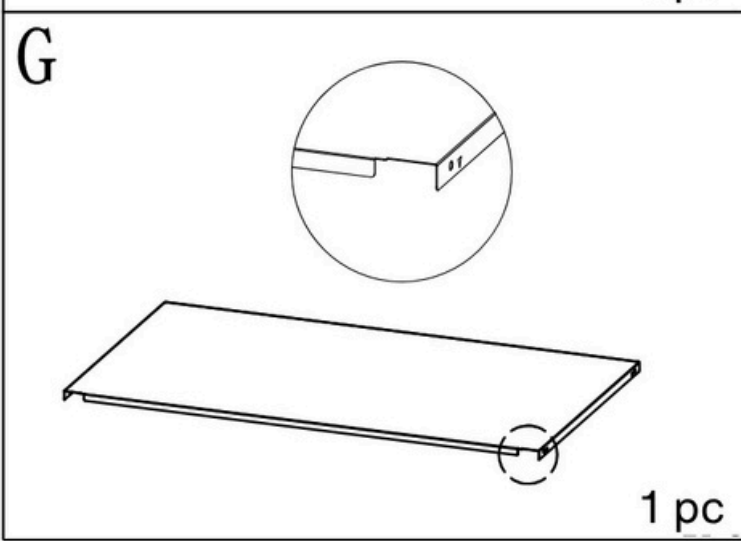
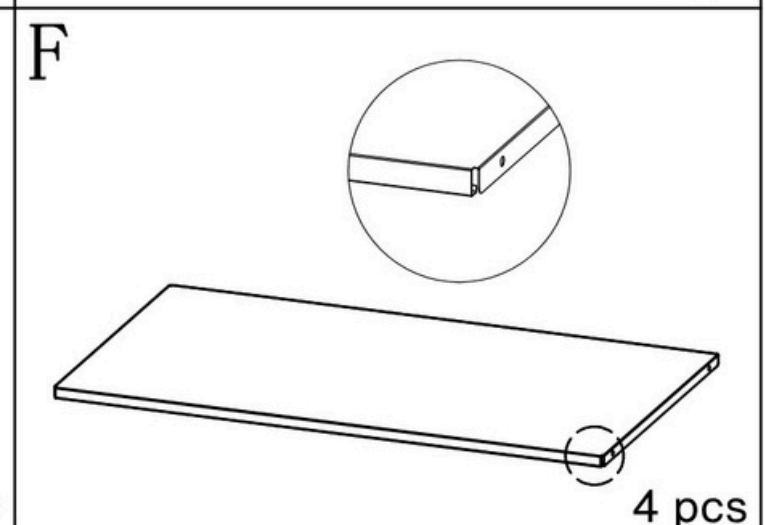
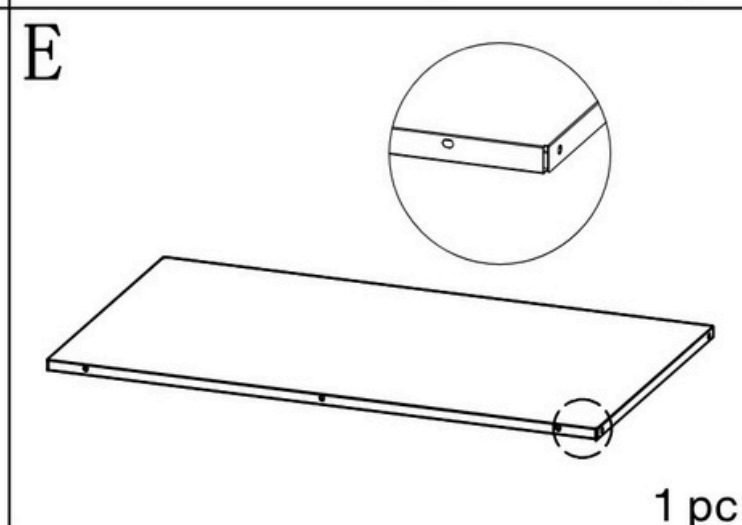
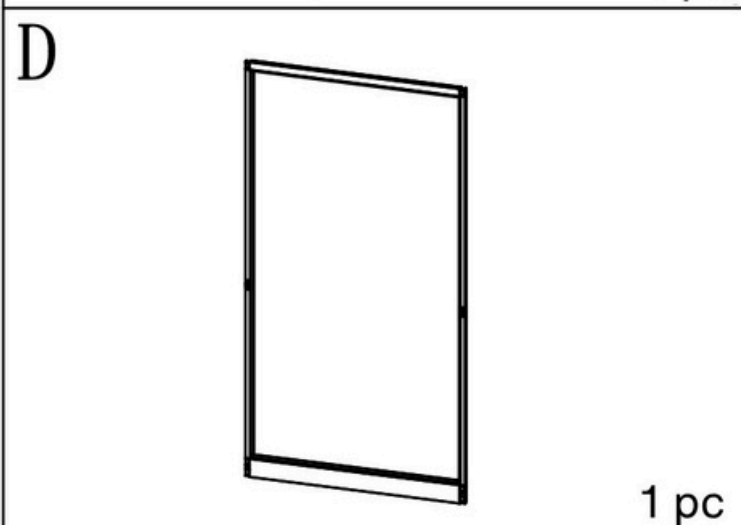
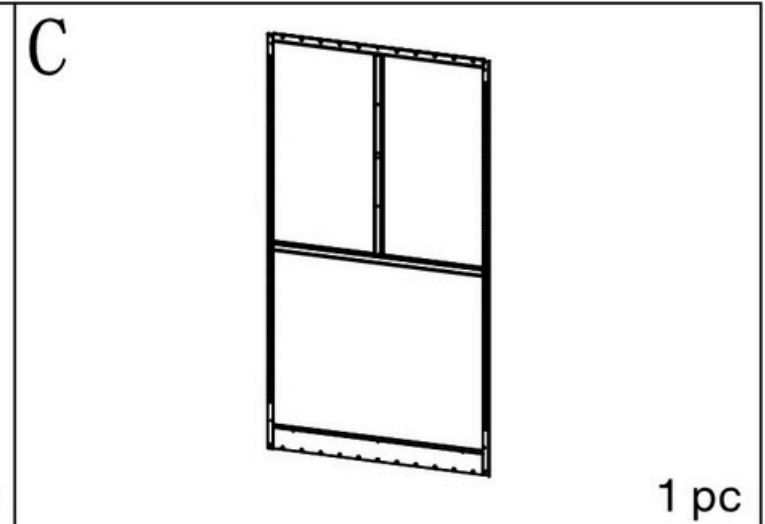
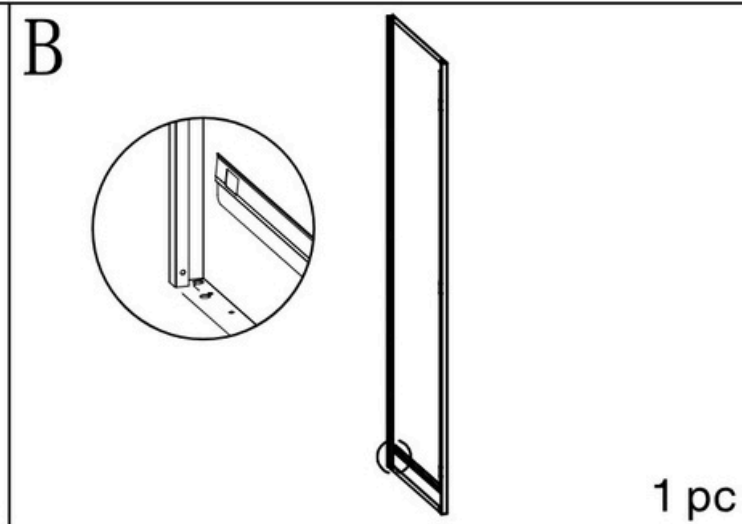
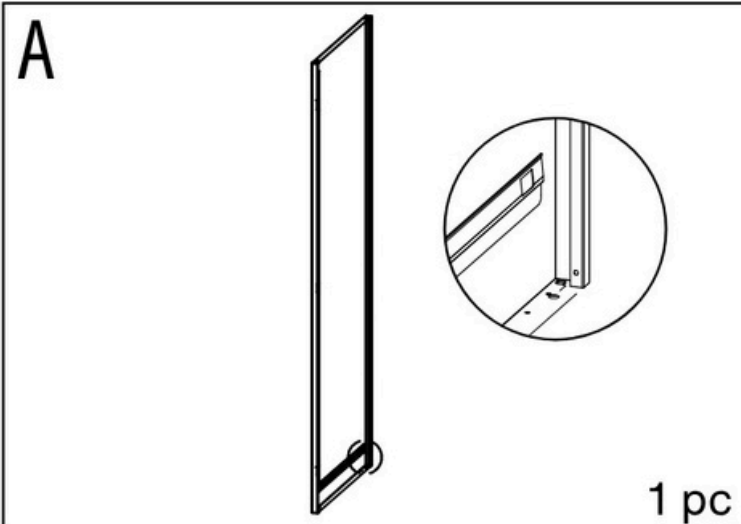
#26 TOOLCAB FLAT

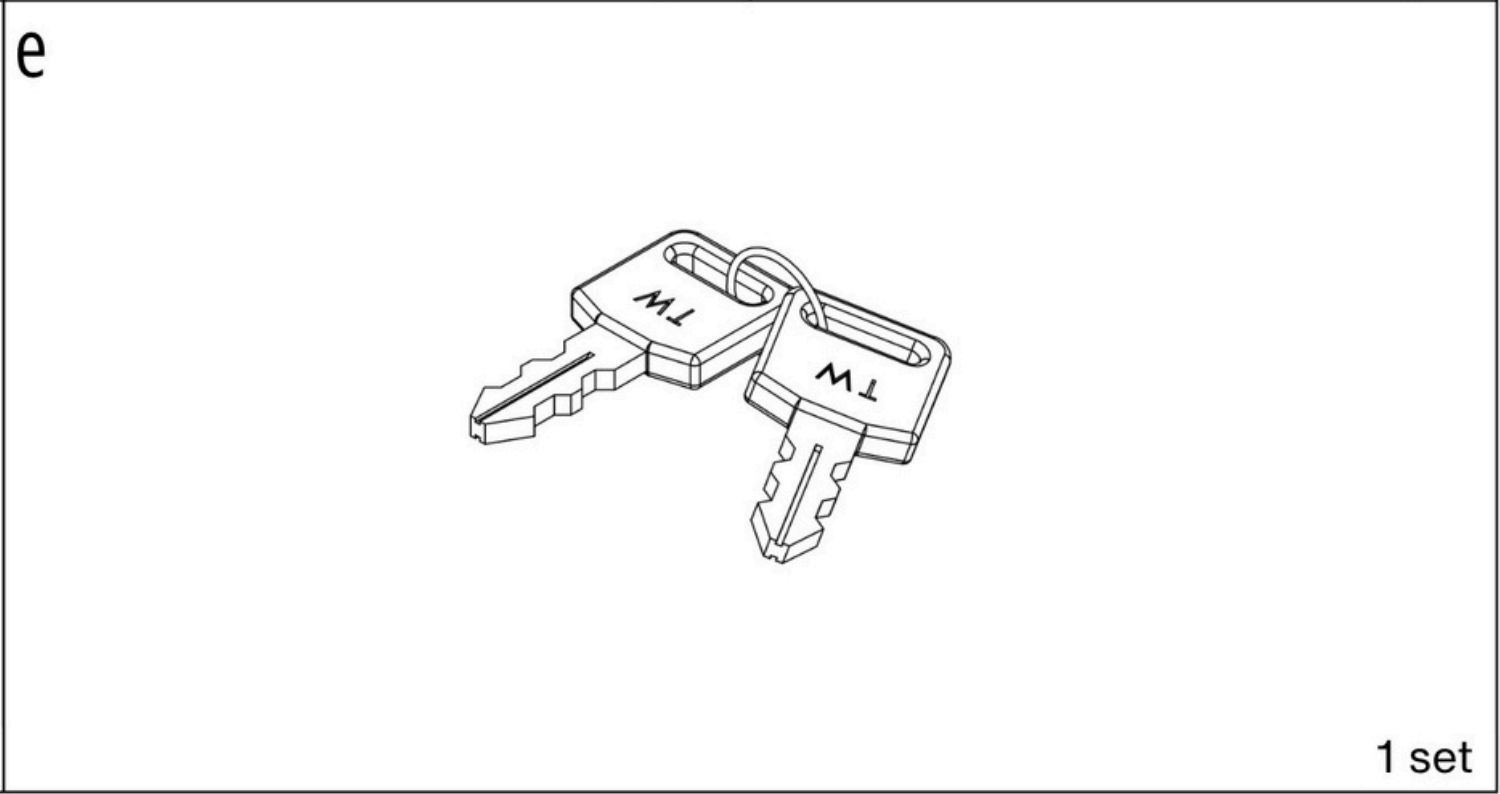
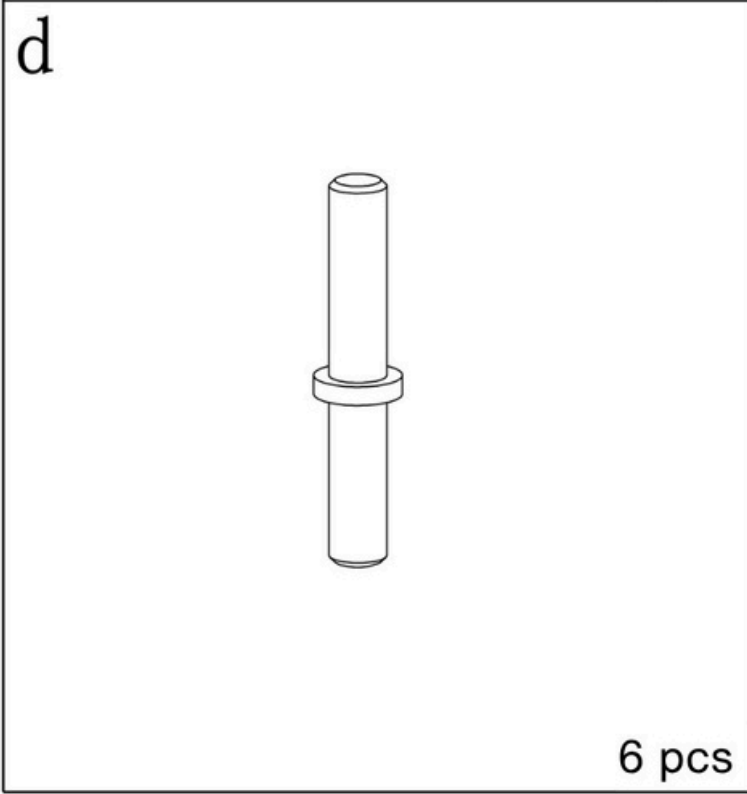
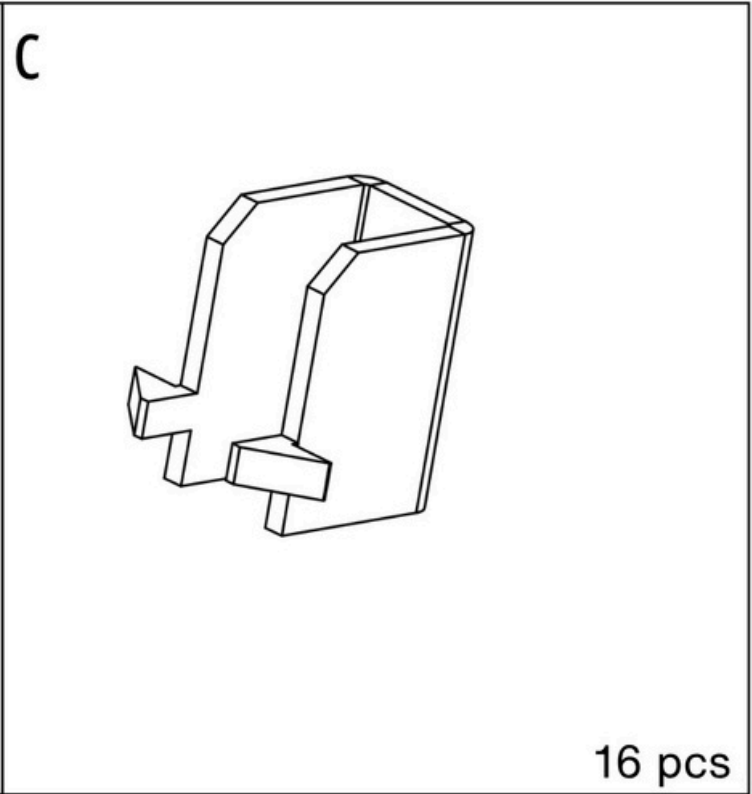
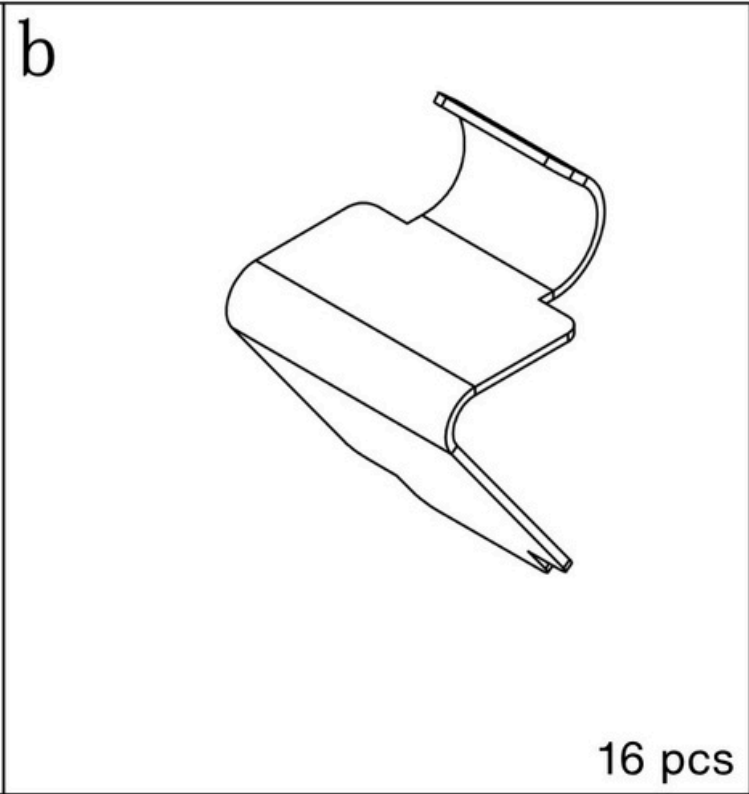
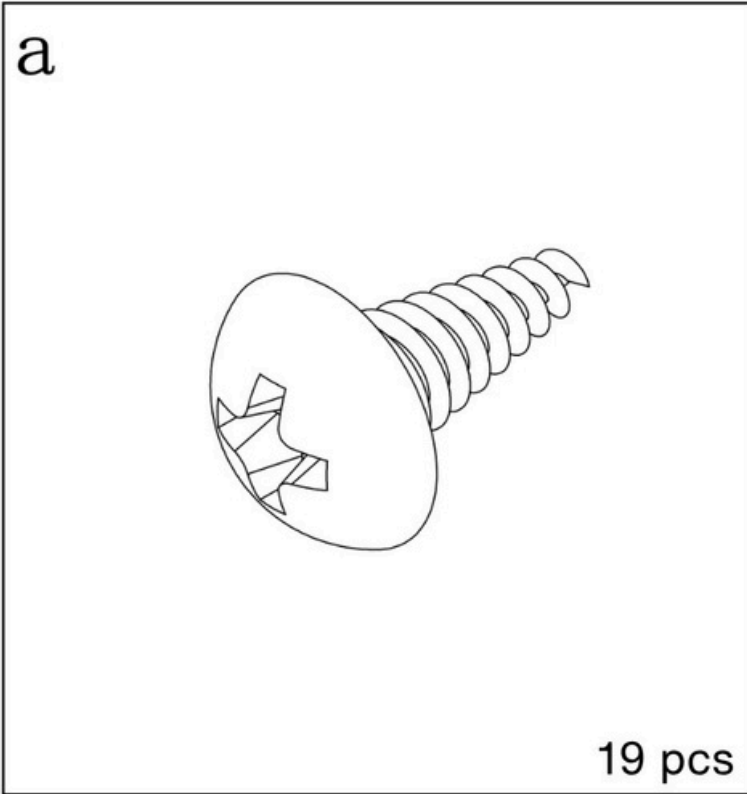
CZ	Montážní návod
DE	Montageanleitung
ENG	Assembly instructions
PL	Instrukcja montażu
RO	Instrucțiuni de montaj
IT	Istruzioni di montaggio

SK: Upozorňujeme, že množstvo komponentov sa môže pri jednotlivých modeloch #26 TOOLCAB líšiť. Pri verzii so zásuvkami sa riadte aj druhým návodom na montáž. | **CZ:** Upozorňujeme, že množství komponentů se může u jednotlivých modelů #26 TOOLCAB lišit. U verze se zásuvkami se řiďte také druhým montážním návodem. | **DE:** Bitte beachten Sie, dass die Anzahl der Komponenten je nach #26 TOOLCAB-Modell variieren kann. Bei der Version mit Schubladen beachten Sie bitte auch die zweite Montageanleitung. | **ENG:** Please note that the quantity of components may vary depending on the #26 TOOLCAB model. For versions with drawers, please also follow the second assembly instructions. | **PL:** Informujemy, że ilość komponentów może się różnić w zależności od modelu #26 TOOLCAB. W przypadku wersji z szufladami należy również postępować zgodnie z drugą instrukcją montażu. | **RO:** Vă informăm că numărul componentelor poate varia în funcție de modelul #26 TOOLCAB. Pentru versiunea cu sertare, vă rugăm să urmați și al doilea manual de montaj. | **IT:** Vă informăm că numărul componentelor poate varia în funcție de modelul #26 TOOLCAB. Pentru versiunea cu sertare, vă rugăm să urmați și al doilea manual de montaj.

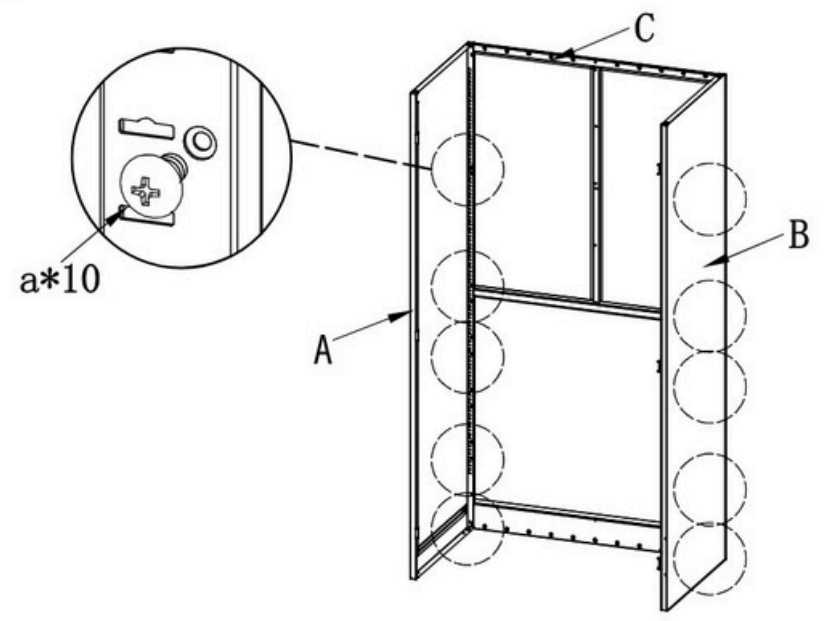




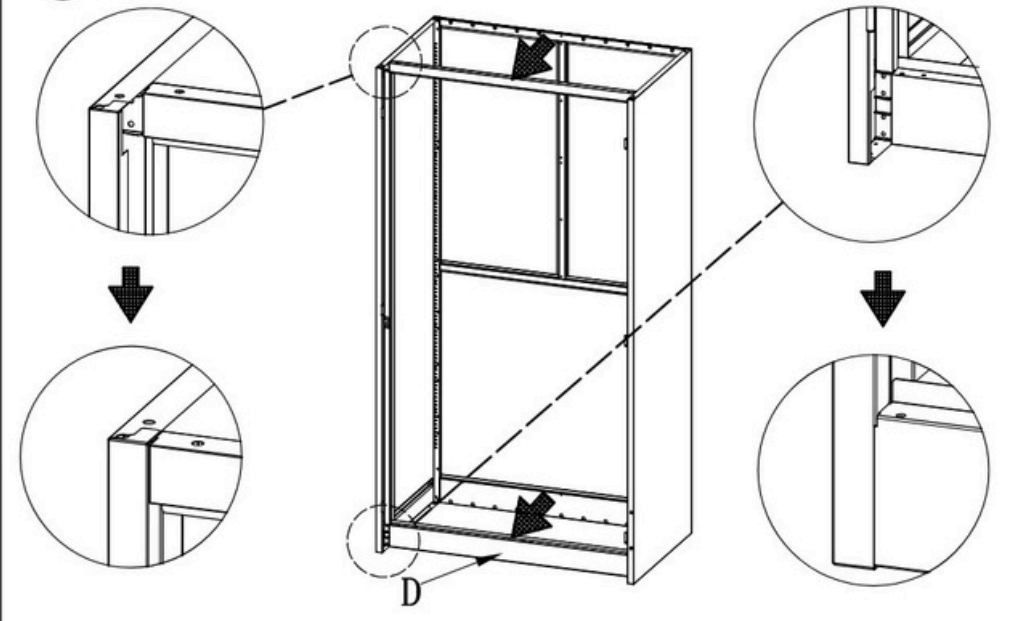




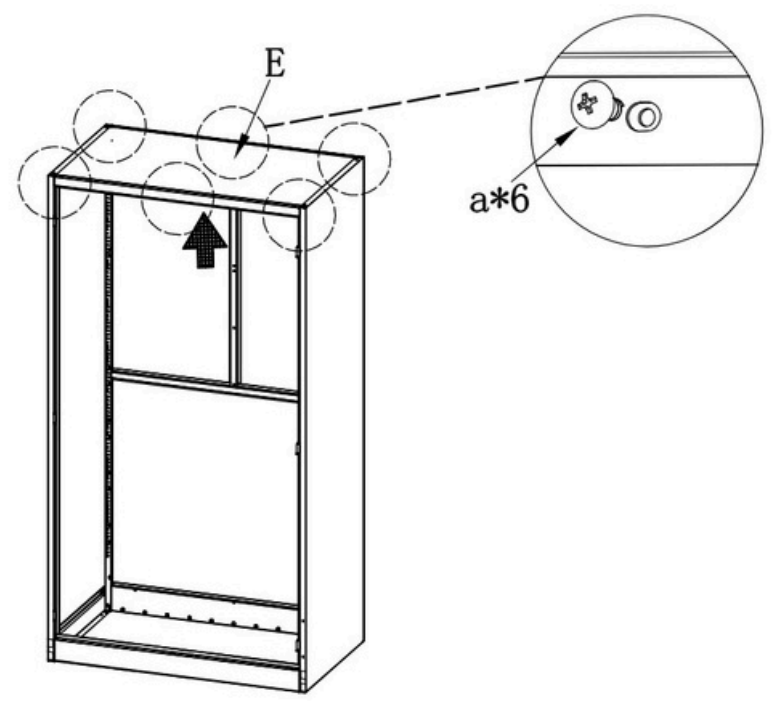
1



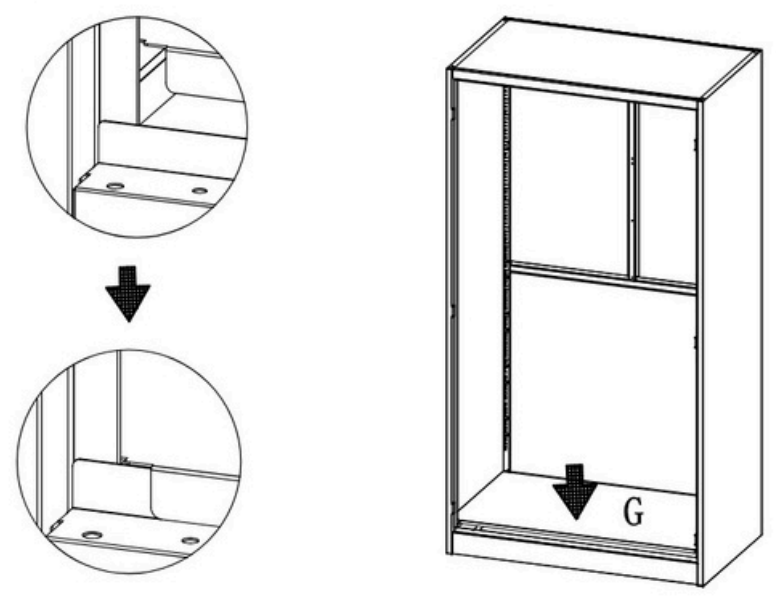
2



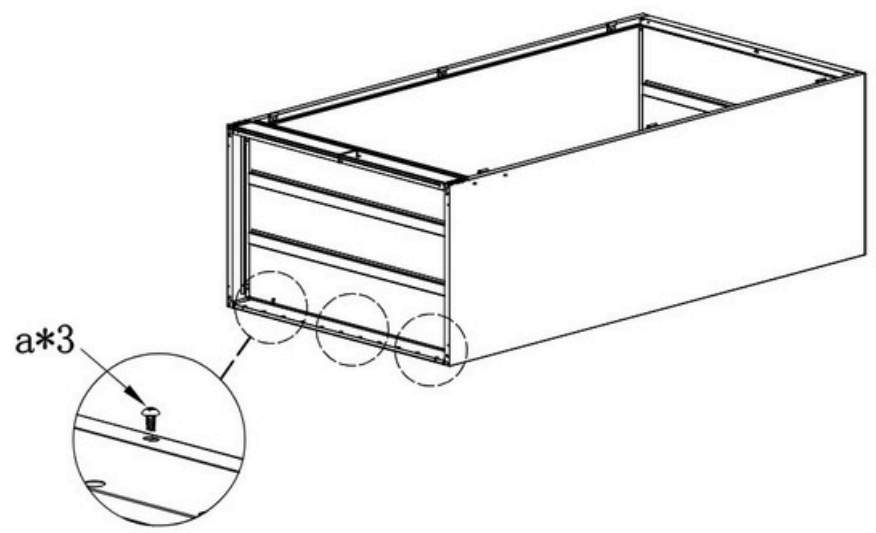
3



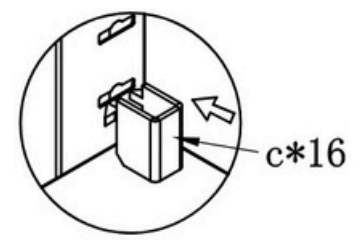
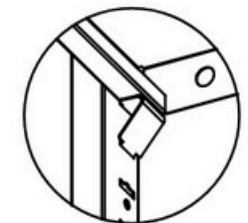
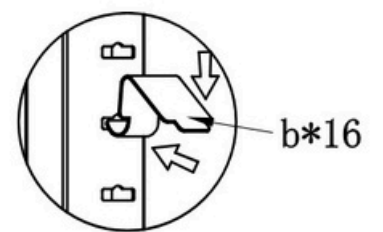
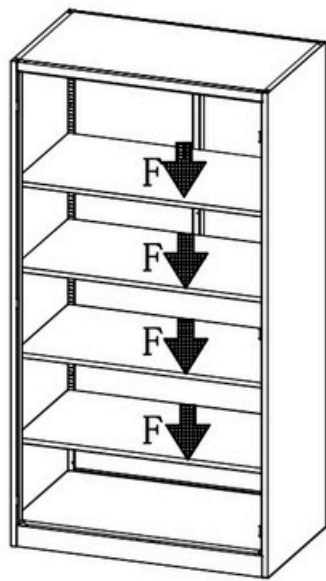
4



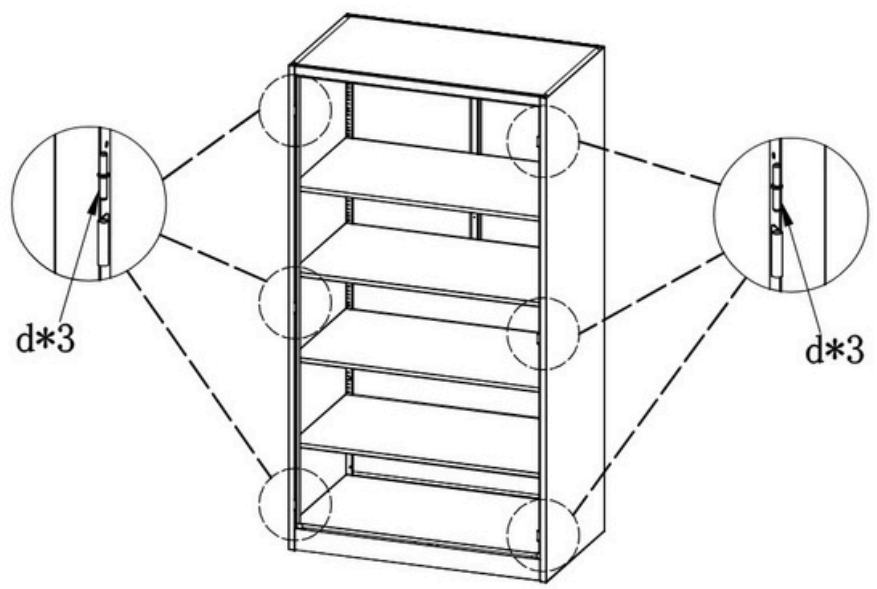
5



6



7



8

