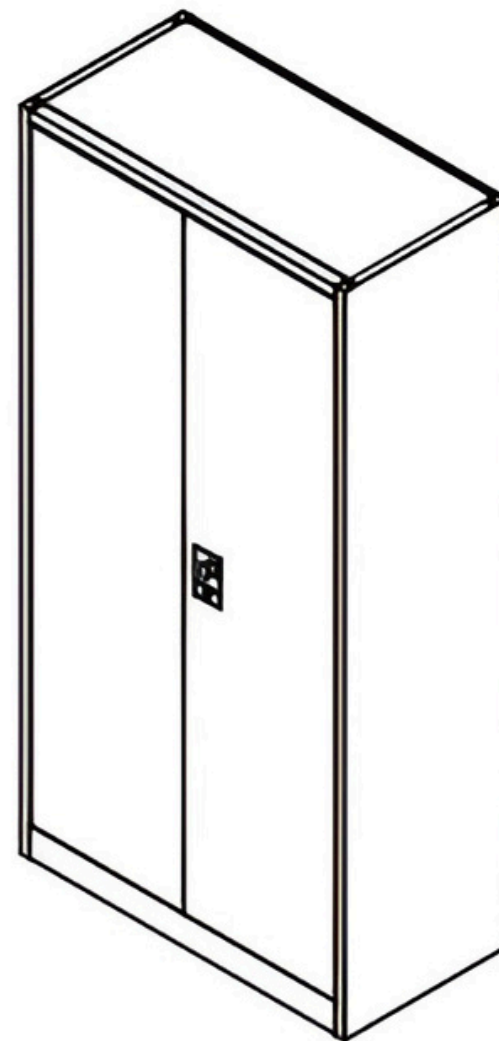


#26 STRONG FLAT

1	SK	Montážny návod
2	CZ	Montážní návod
3	DE	Montageanleitung
4	ENG	Assembly instructions
5	PL	Instrukcja montażu
6	RO	Instrucțiuni de montaj
7	IT	Istruzioni di montaggio





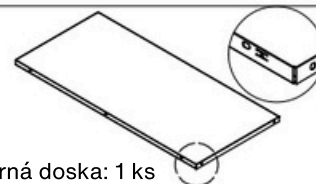
Ľavá strana: 1 ks

Pravá strana: 1 ks

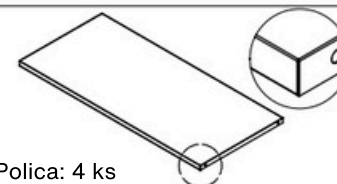
Rám dverí: 1 ks



Zadný panel: 1 ks



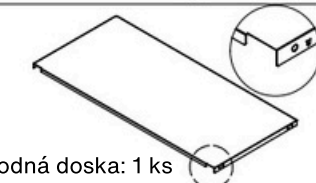
Horná doska: 1 ks



Polica: 4 ks



Samorezná skrutka (5×10): 13 ks



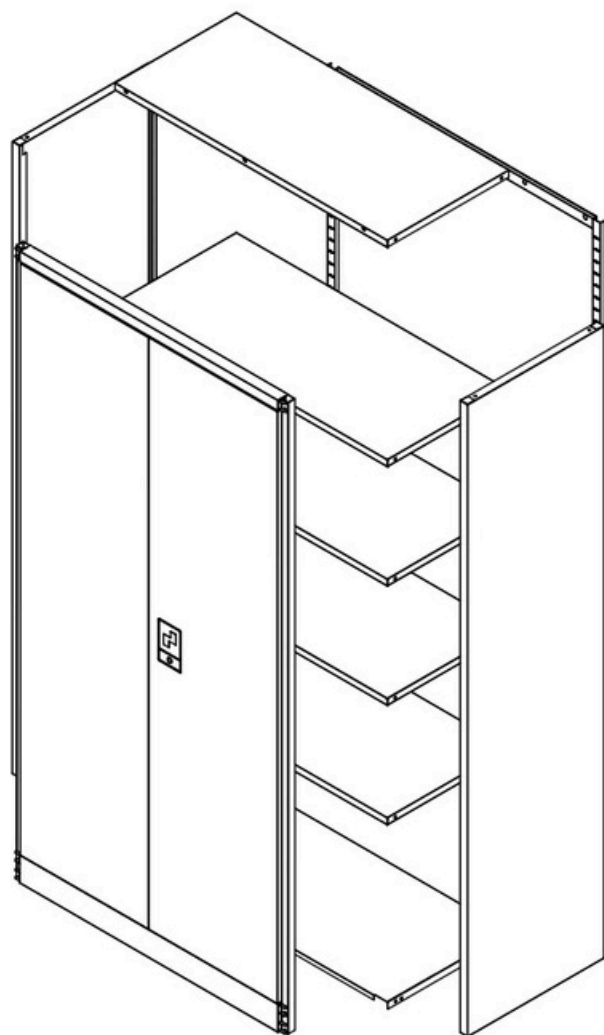
Spodná doska: 1 ks



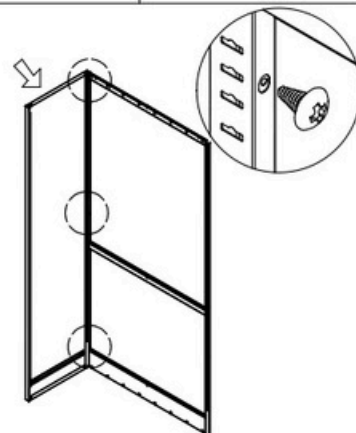
Podpera police: 16 ks



Kľúč: 1 sada

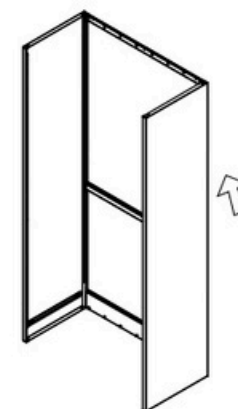


1



Pomocou samorezných skrutiek (5×10) spojte ľavú bočnicu so zadným panelom.

2



Rovnakým spôsobom spojte pravú bočnicu so zadným panelom.

3



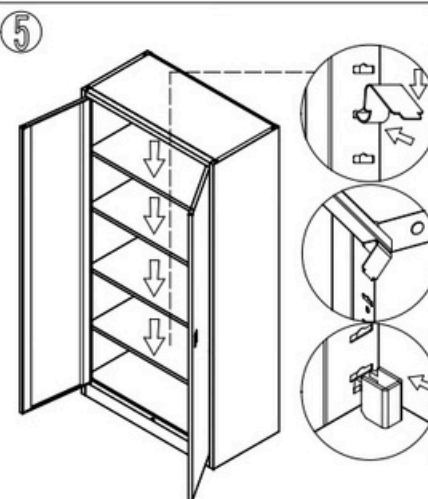
Pripevnite rám dverí k oboj bočniciam.

4



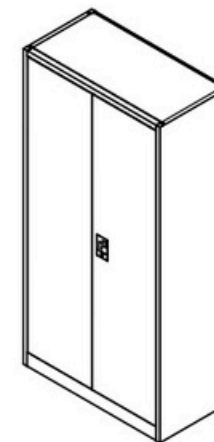
Namontujte hornú a spodnú dosku.

5



Namontujte police.

6



Po dokončení montáže nastavte všetky diely tak, aby správne lícovali.



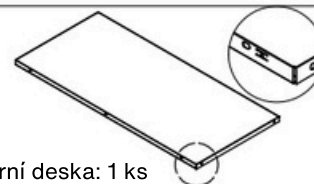
Levá bočnice: 1 ks

Pravá bočnice: 1 ks

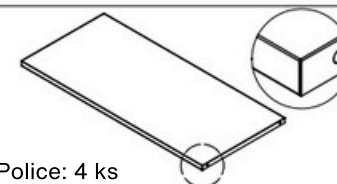
Rám dveří: 1 ks



Zadní panel: 1 ks



Horní deska: 1 ks



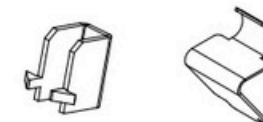
Police: 4 ks



Samořezný šroub (5×10):
13 ks



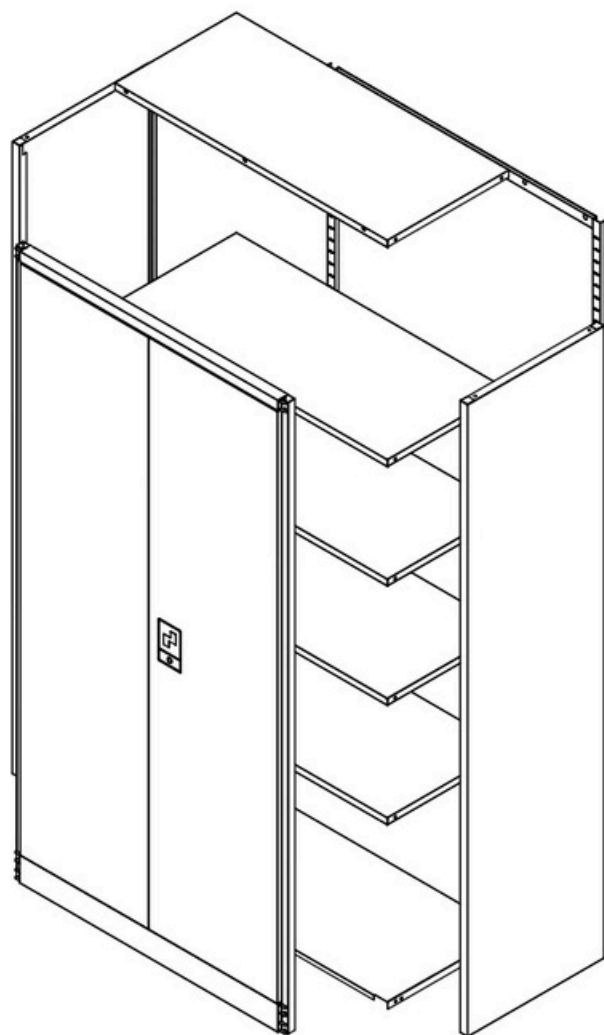
Spodní deska: 1 ks



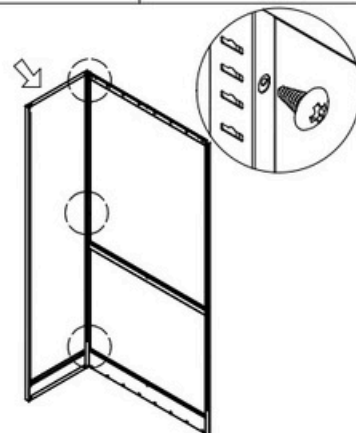
Podpěra police: 16 ks



Klíč: 1 sada

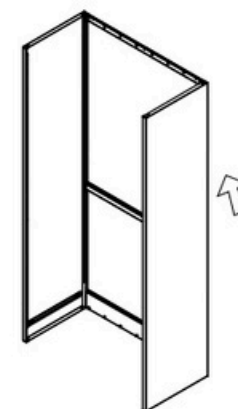


1



Pomocí samořezných šroubů (5×10)
spojte levou bočnici se zadním
panelem.

2



Stejným způsobem spojte pravou
bočnici se zadním panelem.

3



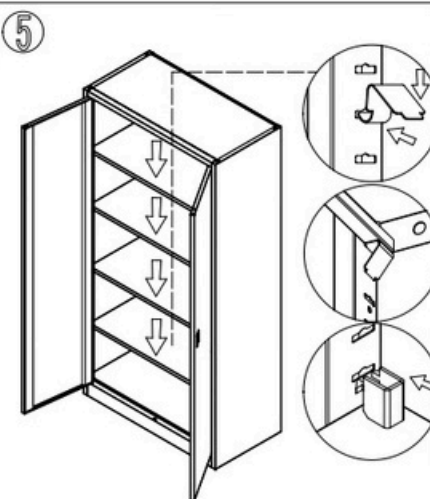
Připevněte rám dveří k oběma
bočnicím.

4



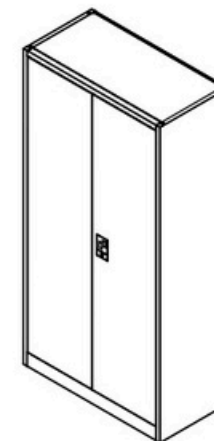
Namontujte horní a
spodní desku.

5

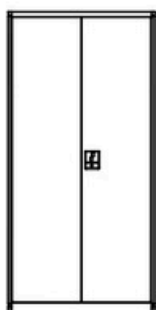


Namontujte police.

6



Po dokončení montáže seříd'te
všechny díly tak, aby správně lícovaly.



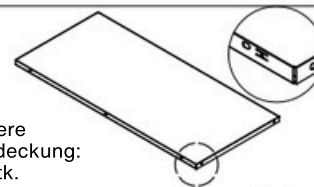
Linke Seitenwand: 1 Stk.

Rechte Seitenwand: 1 Stk.

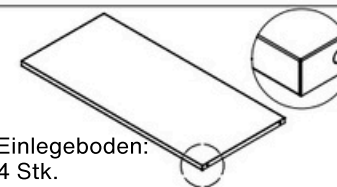
Türrahmen: 1 Stk.



Rückwand: 1 Stk.



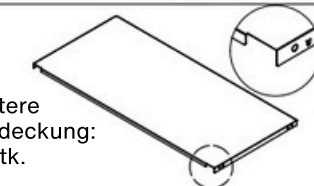
Obere Abdeckung: 1 Stk.



Einlegeboden: 4 Stk.



Blechschaube (5×10): 13 Stk.



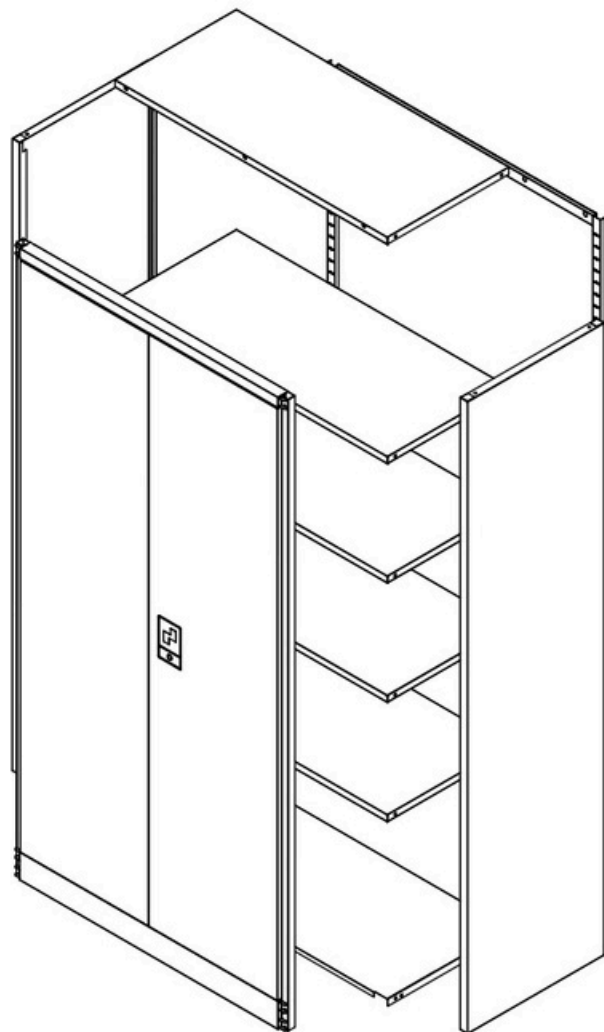
Untere Abdeckung: 1 Stk.



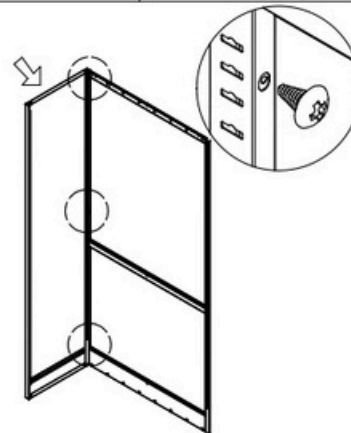
Bodenträger: 16 Stk.



Schlüsselsatz: 1 Satz

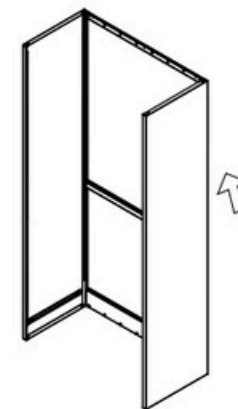


①



Verbinden Sie die linke Seitenwand mit der Rückwand mithilfe der Blechschauben (5×10).

②



Verbinden Sie die rechte Seitenwand auf die gleiche Weise mit der Rückwand.

③



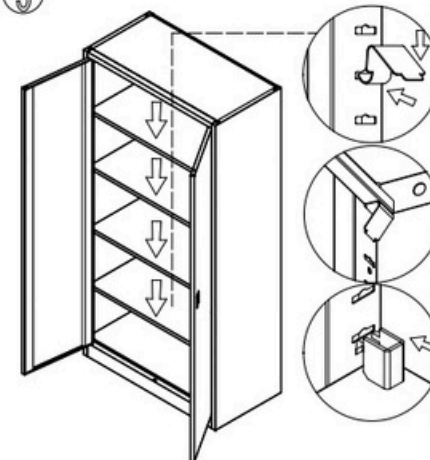
Befestigen Sie den Türrahmen an beiden Seitenwänden.

④



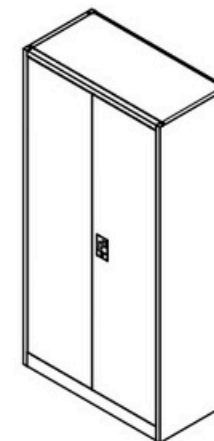
Montieren Sie die obere und die untere Abdeckung.

⑤

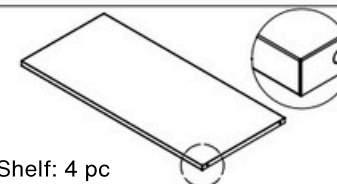
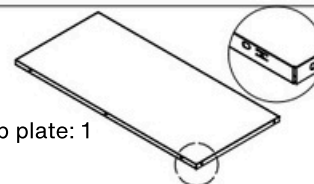
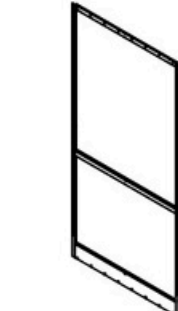


Setzen Sie die Einlegeböden ein.

⑥



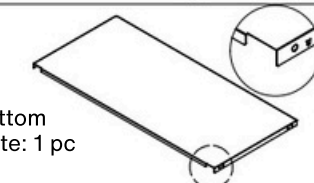
Richten Sie nach der Montage alle Teile aus, damit sie korrekt passen.



Top plate: 1 pc

Shelf: 4 pc

Self-tapping screw (5x10): 13 pc



Bottom plate: 1 pc

Shelf holder: 16 pc

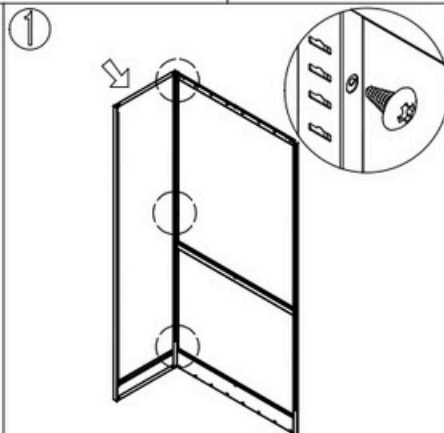
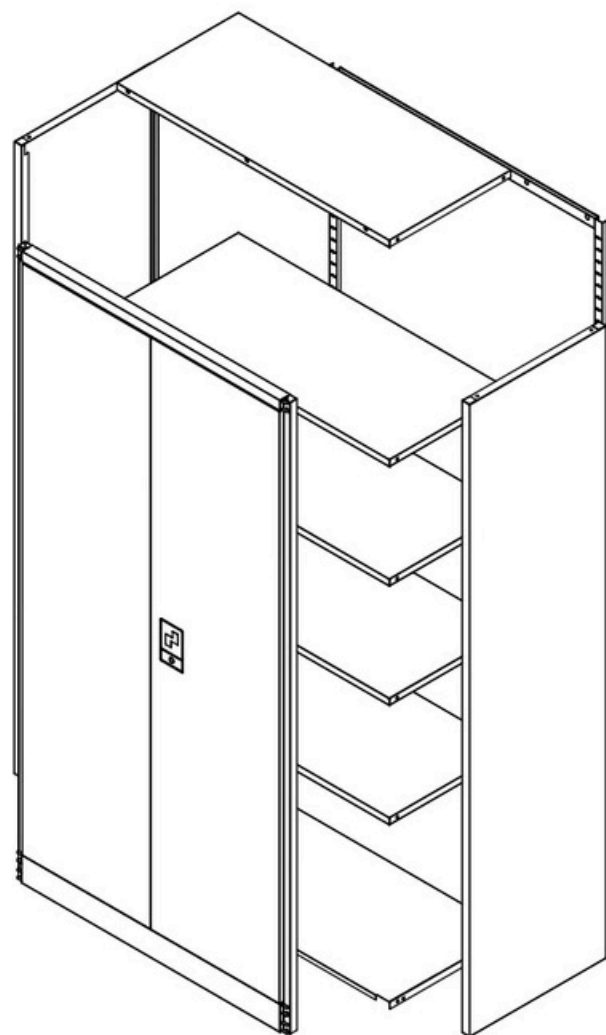
Key: 1 set

Left side: 1 pc

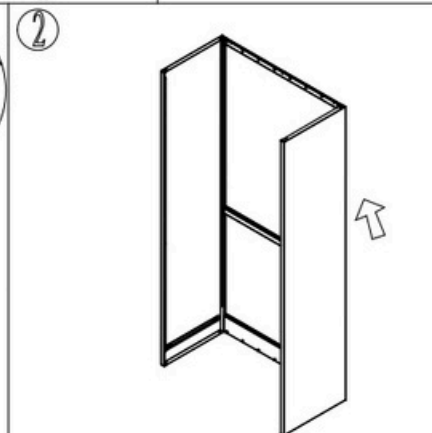
Right side: 1 pc

Door frame: 1 pc

Back plate: 1 pc



Bolt the left side and back plate with self-tapping screws (5x10).



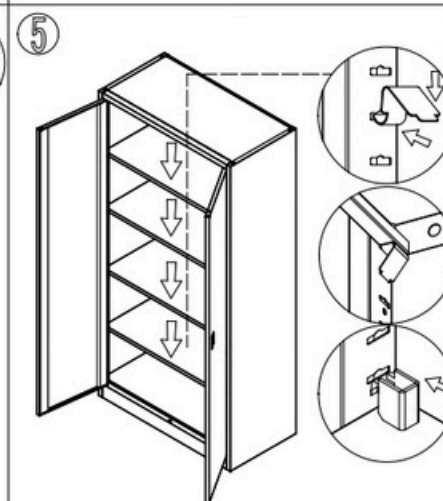
Bolt the right plate and back plate in the same way as the first step.



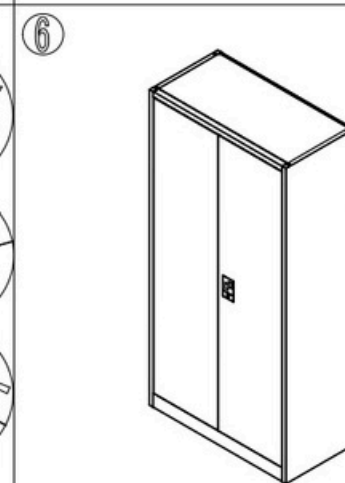
Fix the door frame onto both of the side plates.



Install the top and bottom plate respectively.



Install the shelves.



Adjust each part till fit well after installation.

ENG



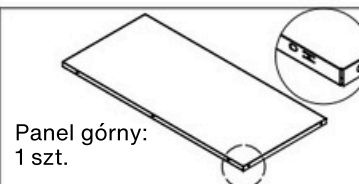
Lewa ściana boczna: 1 szt.

Prawa ściana boczna: 1 szt.

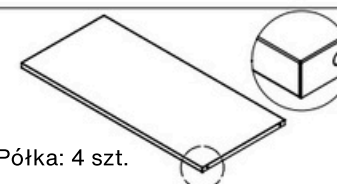
Rama drzwi: 1 szt.



Panel tylny: 1 szt.



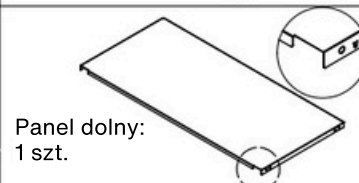
Panel górny:
1 szt.



Półka: 4 szt.



Wkręt samogwintujący
(5x10): 13 szt.



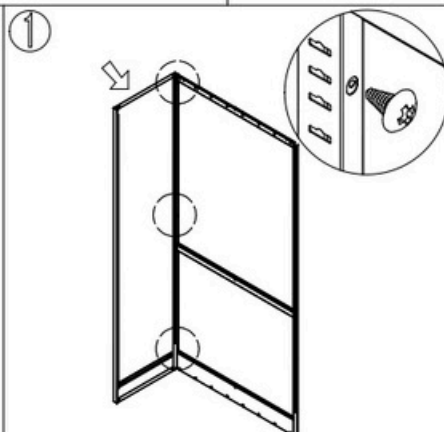
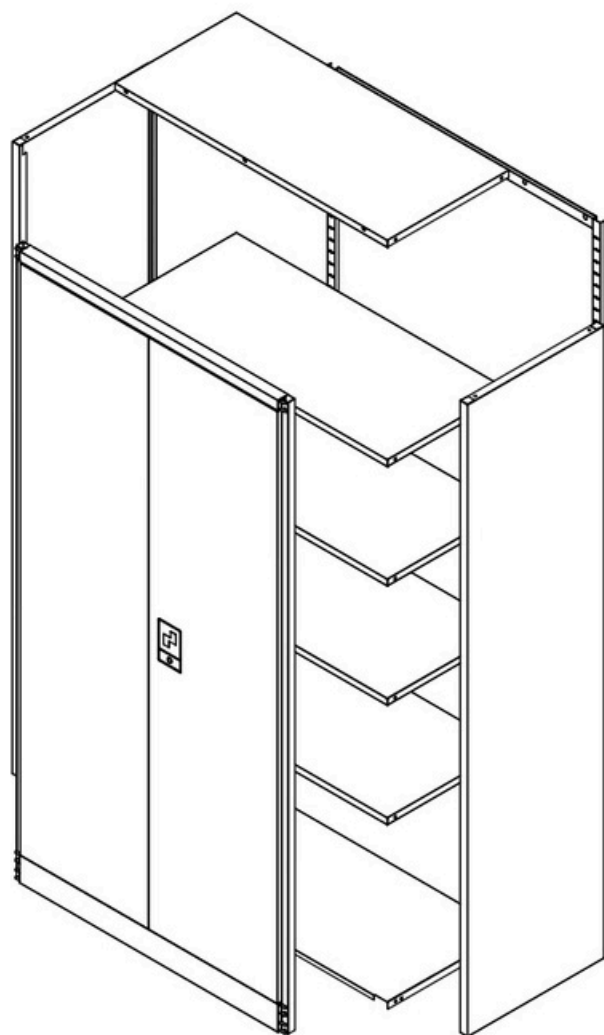
Panel dolny:
1 szt.



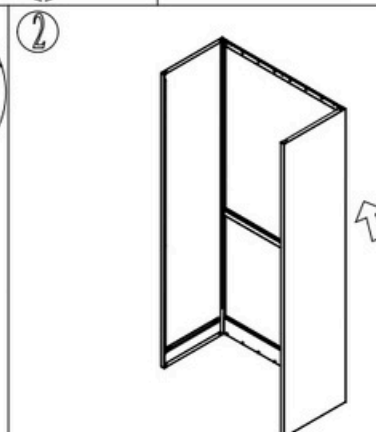
Wspornik półki: 16 szt.



Komplet kluczy: 1 kpl.



Połącz lewą ścianę boczną z panelem tylnym za pomocą wkrętów samogwintujących (5x10).



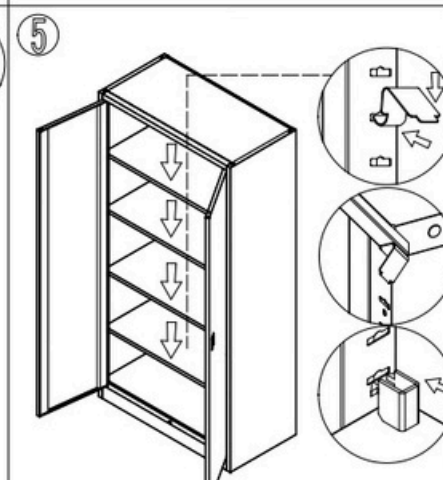
W ten sam sposób połącz prawą ścianę boczną z panelem tylnym.



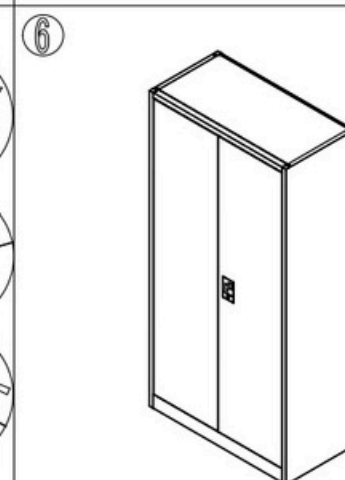
Zamocuj ramę drzwi do obu ścian bocznych.



Zamontuj panel górny i dolny.



Zamontuj półki.



Po zakończeniu montażu wyreguluj wszystkie elementy, aby były prawidłowo dopasowane.



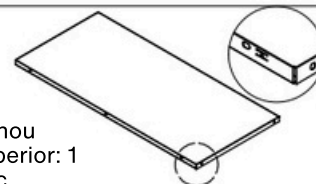
Panou lateral stânga: 1 buc.

Panou lateral dreapta: 1 buc.

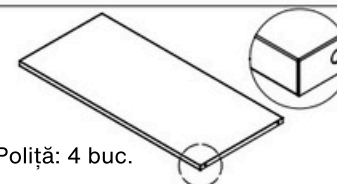
Cadru ușă: 1 buc.



Panou spate: 1 buc.



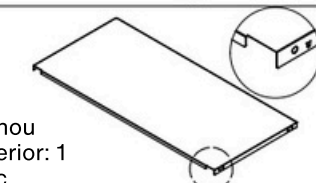
Panou superior: 1 buc.



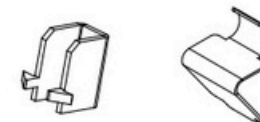
Poliță: 4 buc.



Șurub autofiletant (5×10): 13 buc.



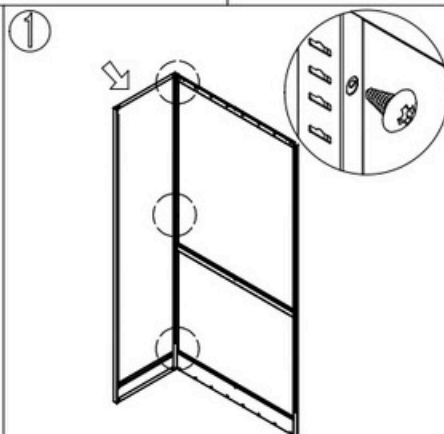
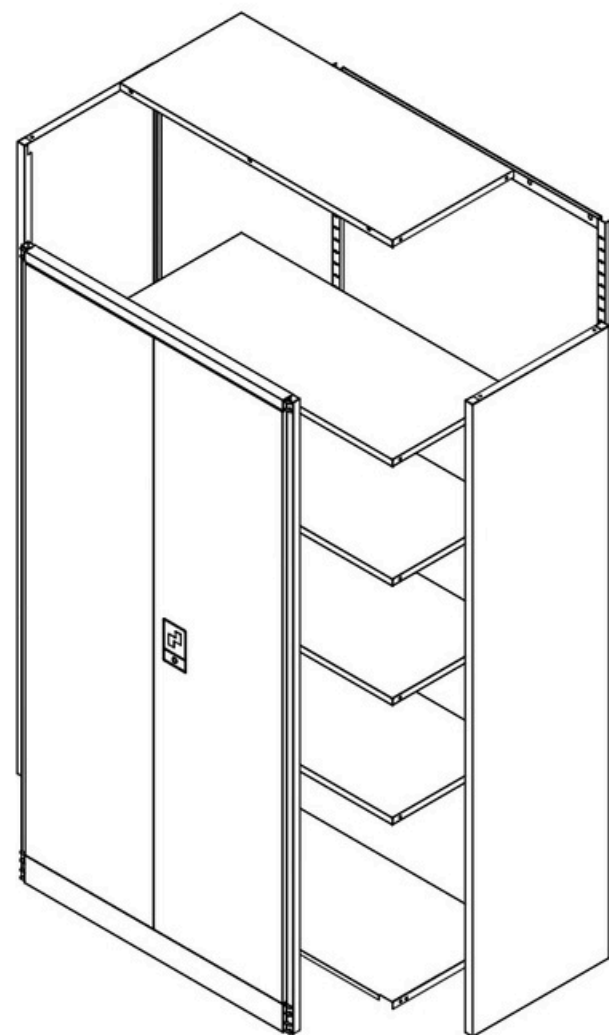
Panou inferior: 1 buc.



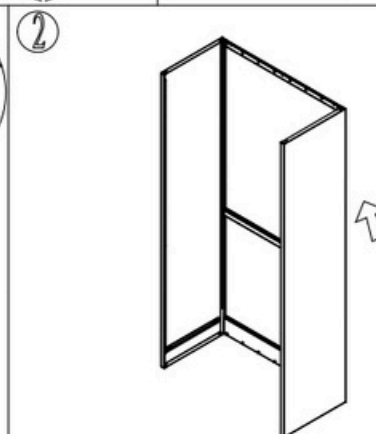
Suport pentru poliță: 16 buc.



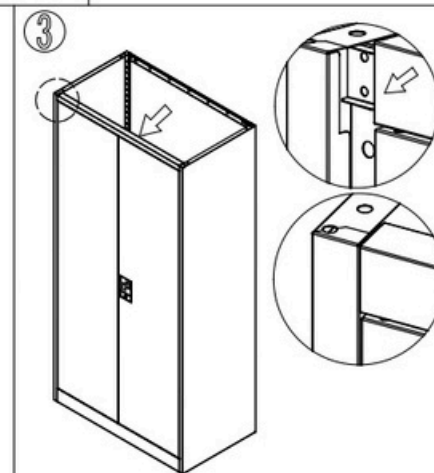
Set de chei: 1 set



1
Fixați panoul lateral stâng de panoul din spate cu șuruburile autofiletante (5×10).



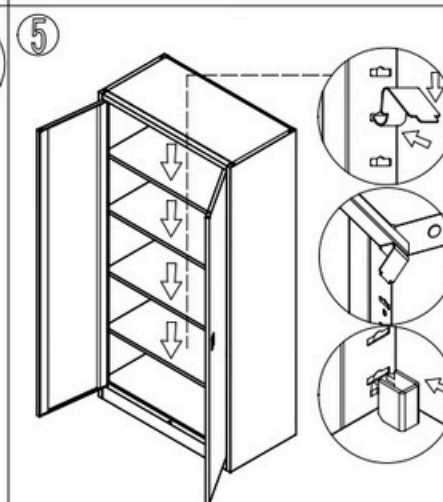
2
Fixați panoul lateral drept de panoul din spate în același mod.



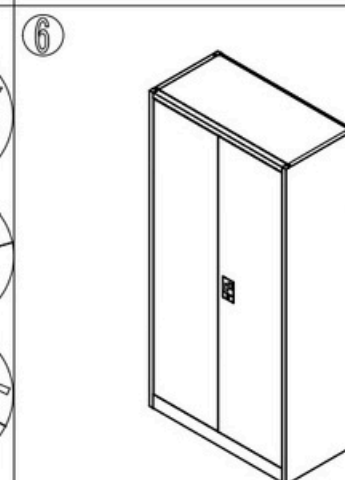
3
Fixați cadru ușii pe ambele panouri laterale.



4
Montați panoul superior și panoul inferior.



5
Montați polițele.



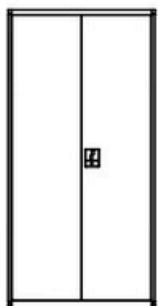
6
După finalizarea montajului, reglați toate componentele astfel încât să se potrivească perfect.



Fiancata sinistra: 1 pz



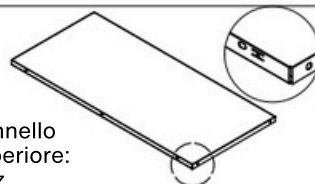
Fiancata destra: 1 pz



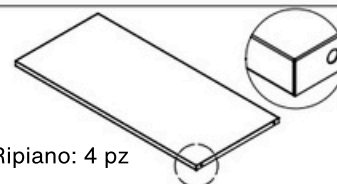
Telaio della porta: 1 pz



Pannello posteriore: 1 pz



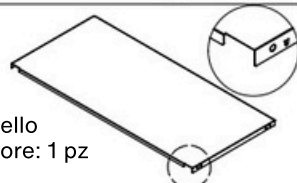
Pannello superiore: 1 pz



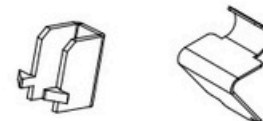
Ripiano: 4 pz



Vite autofilettante (5x10): 13 pz



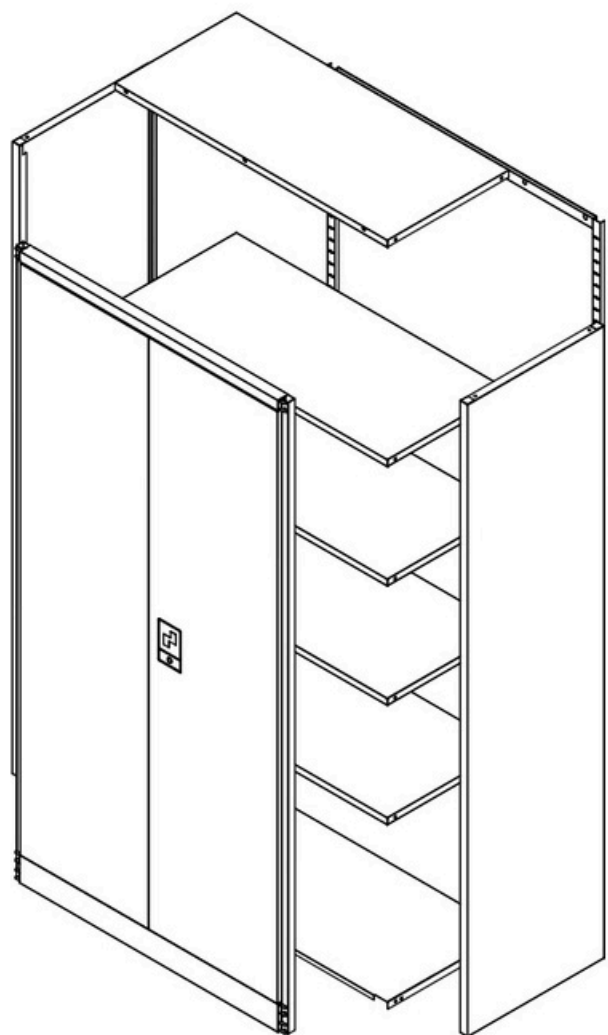
Pannello inferiore: 1 pz



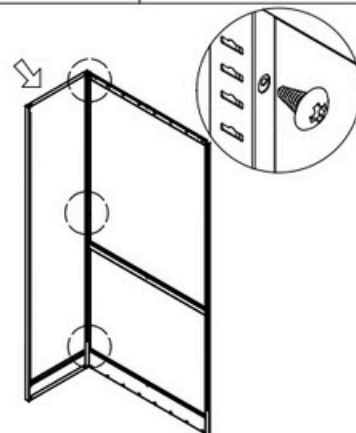
Supporto per ripiano: 16 pz



Set di chiavi: 1 set

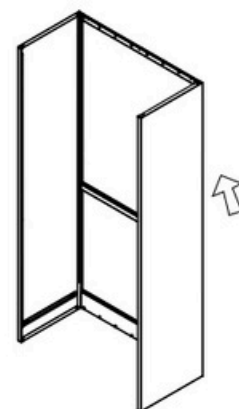


①



Fissare la fiancata sinistra al pannello posteriore utilizzando le viti autofilettanti (5x10).

②



Fissare la fiancata destra al pannello posteriore nello stesso modo.

③



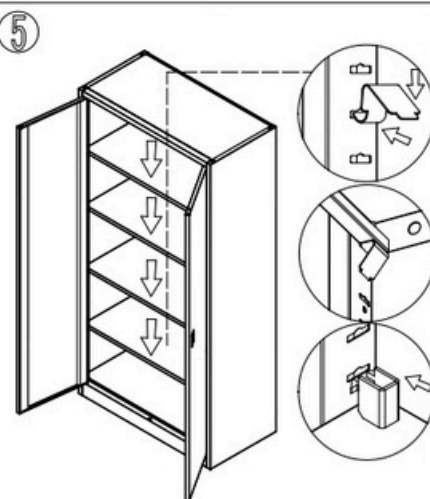
Fissare il telaio della porta a entrambe le fiancate.

④



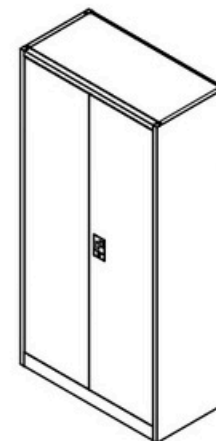
Montare il pannello superiore e quello inferiore.

⑤



Installare i ripiani.

⑥



Al termine del montaggio, regolare tutti i componenti affinché risultino correttamente allineati.